

BIONICLE

WWW.BIONICLE.COM



8733

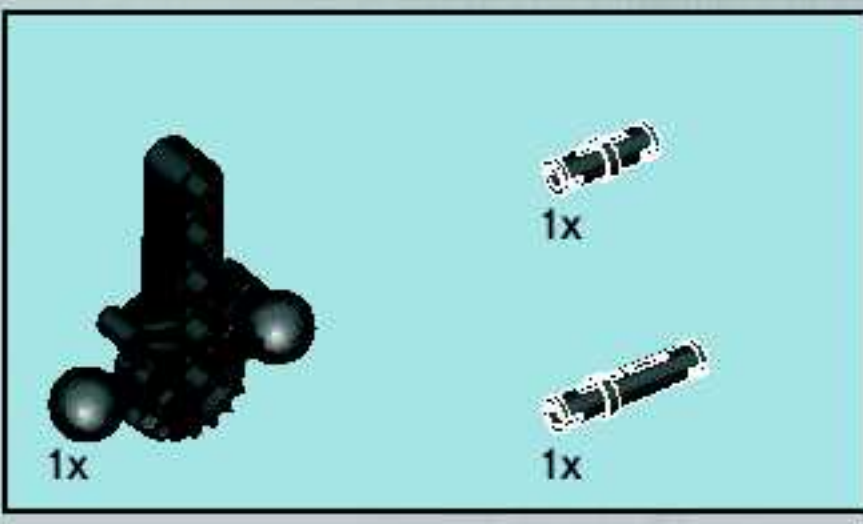
LEGO

1
ADD the L104 Group.

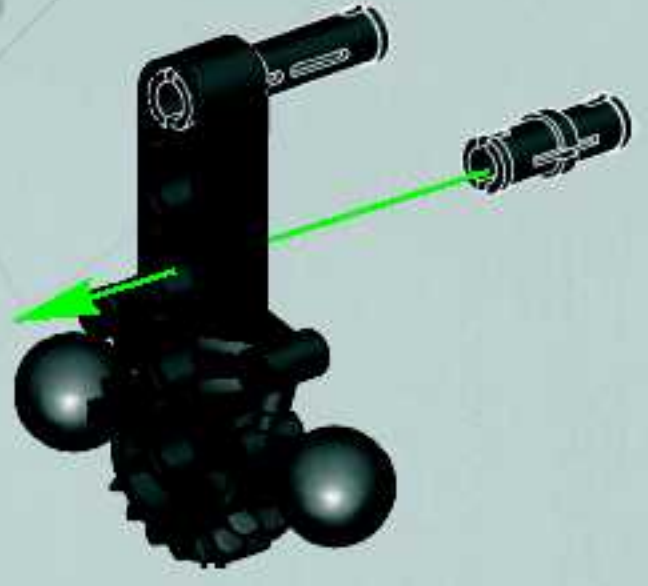
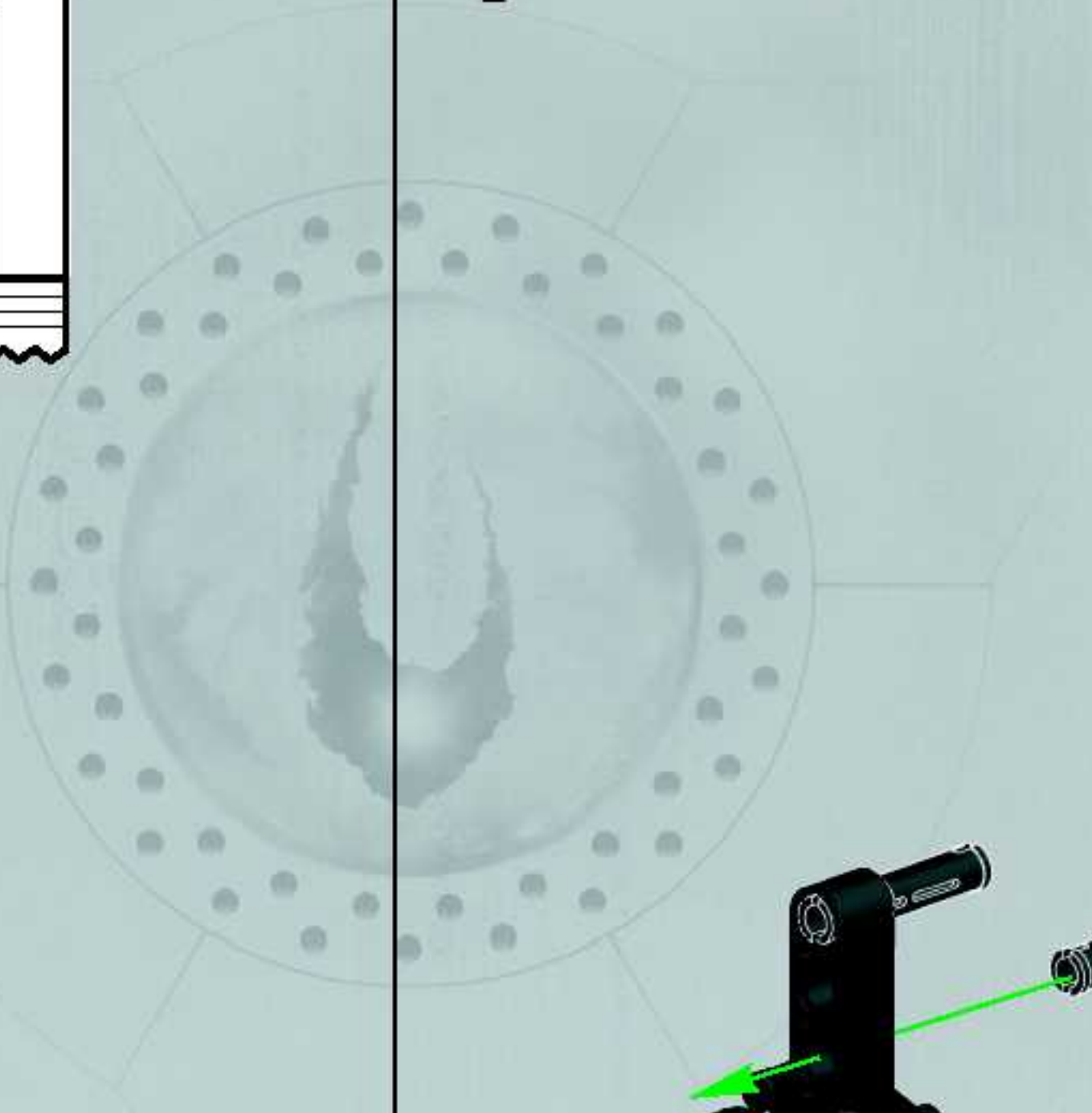
1
ADD the L104 Group.

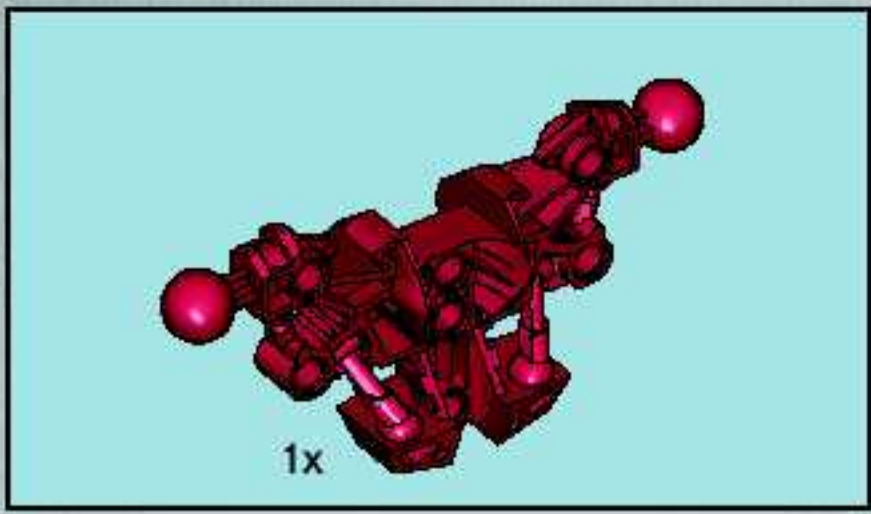
1
ADD the L104 Group.

1
ADD the L104 Group.

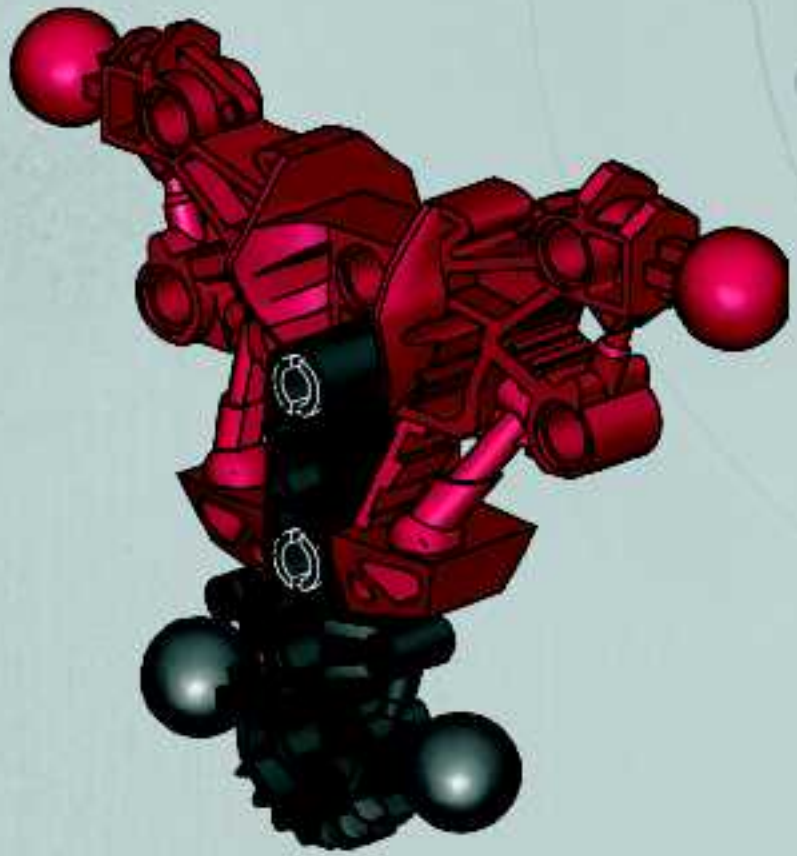


1

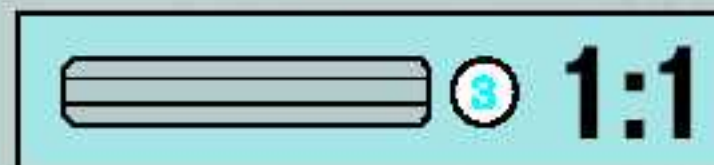
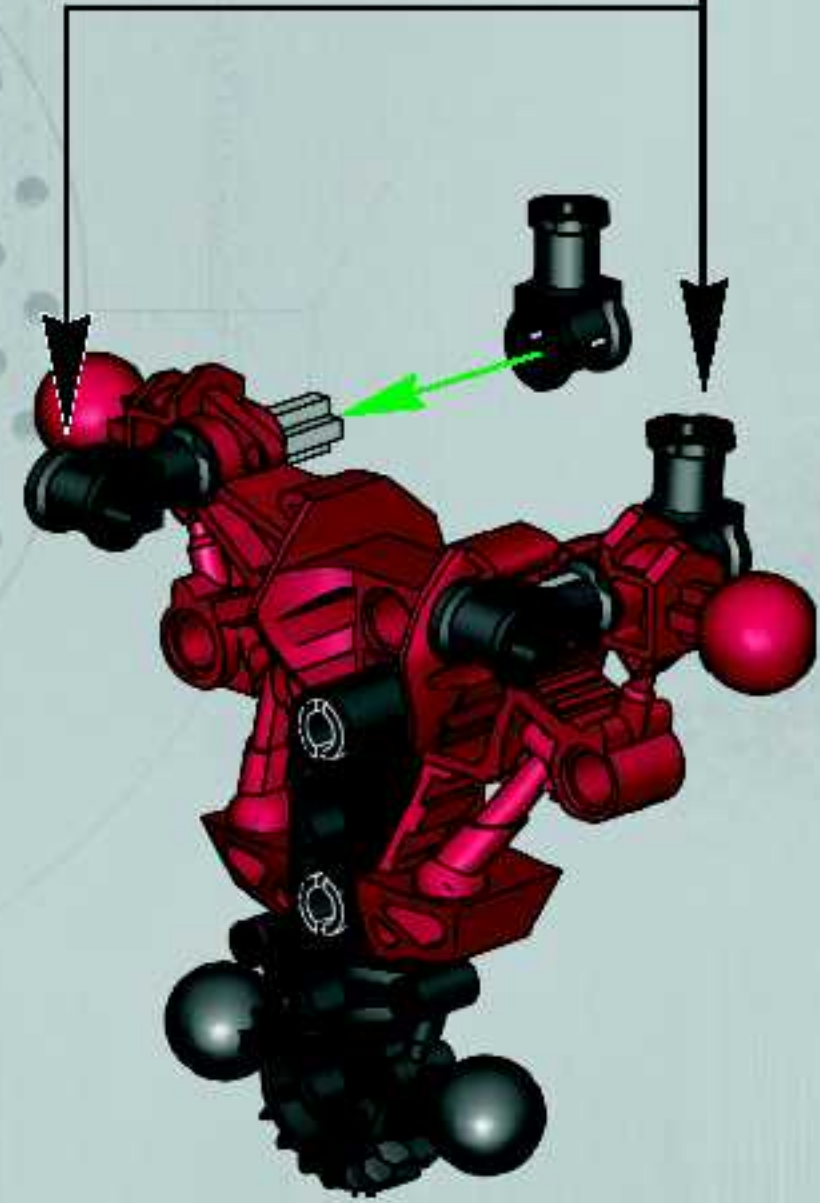
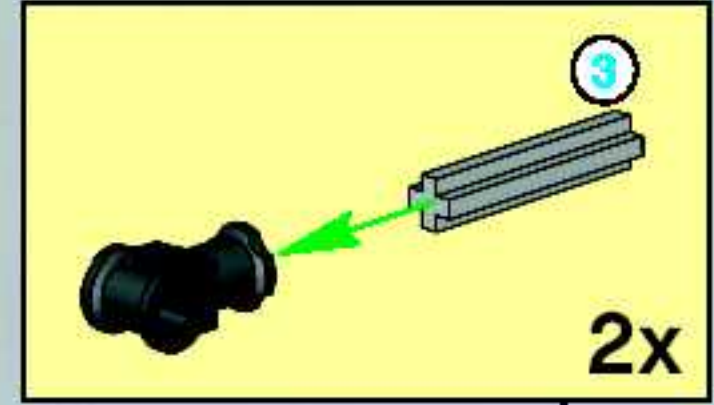


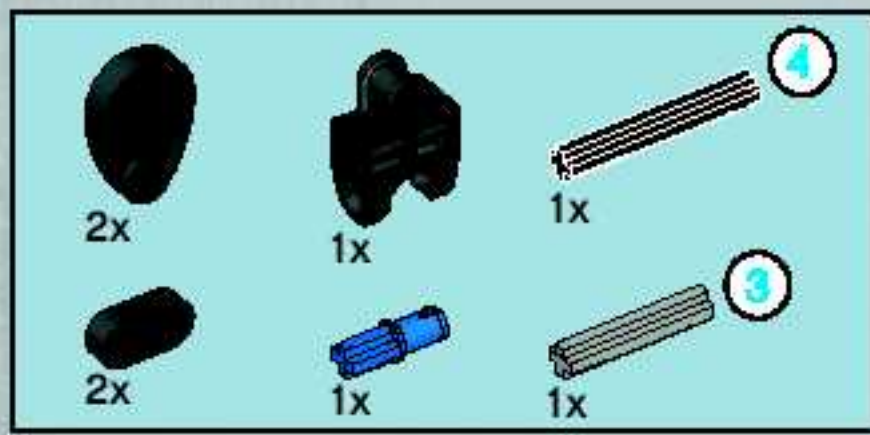


2

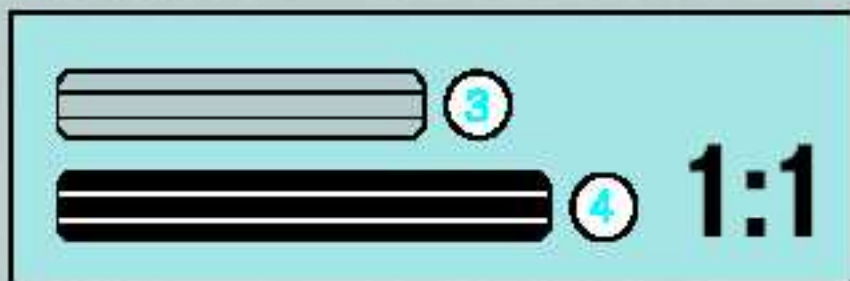
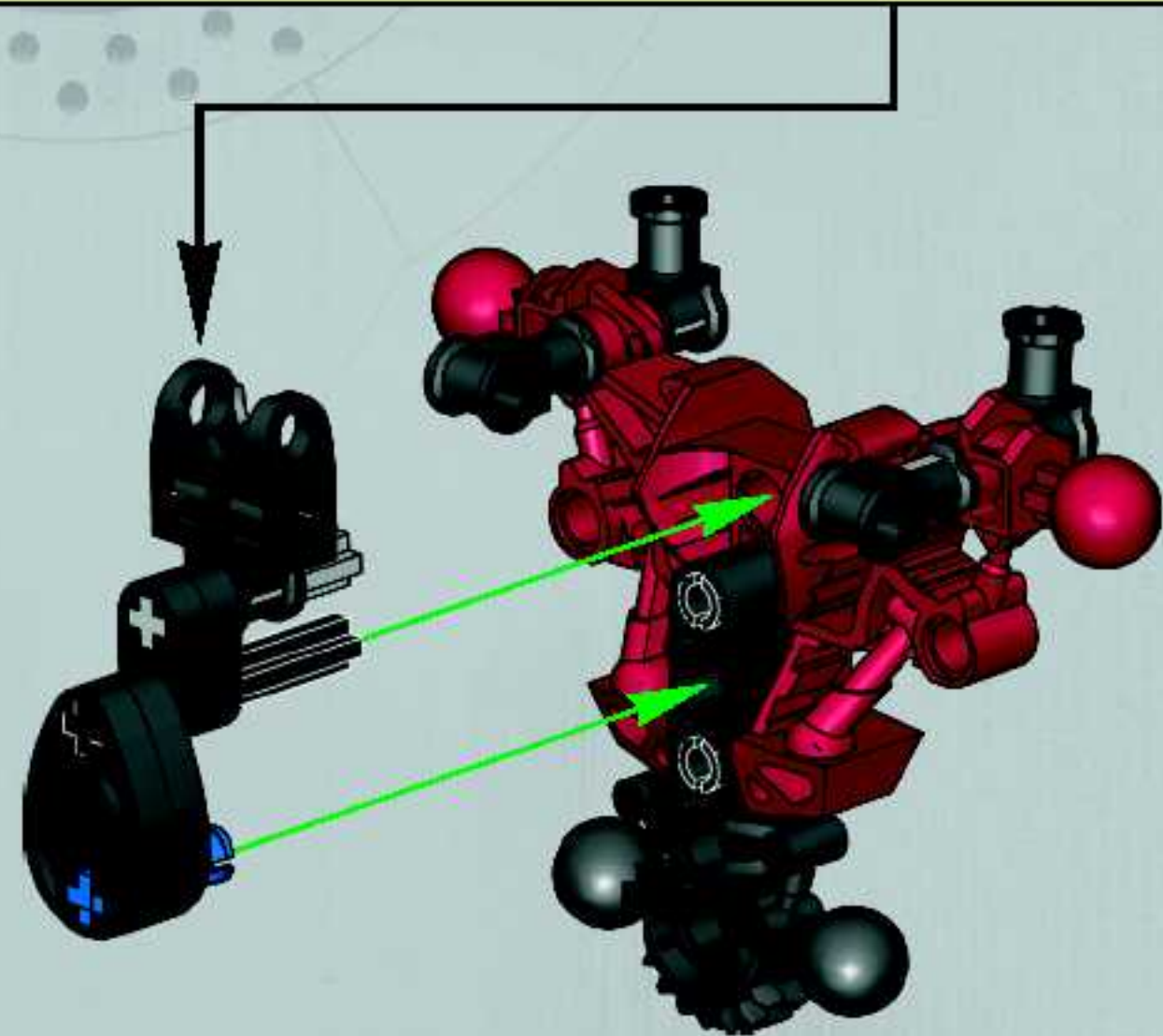
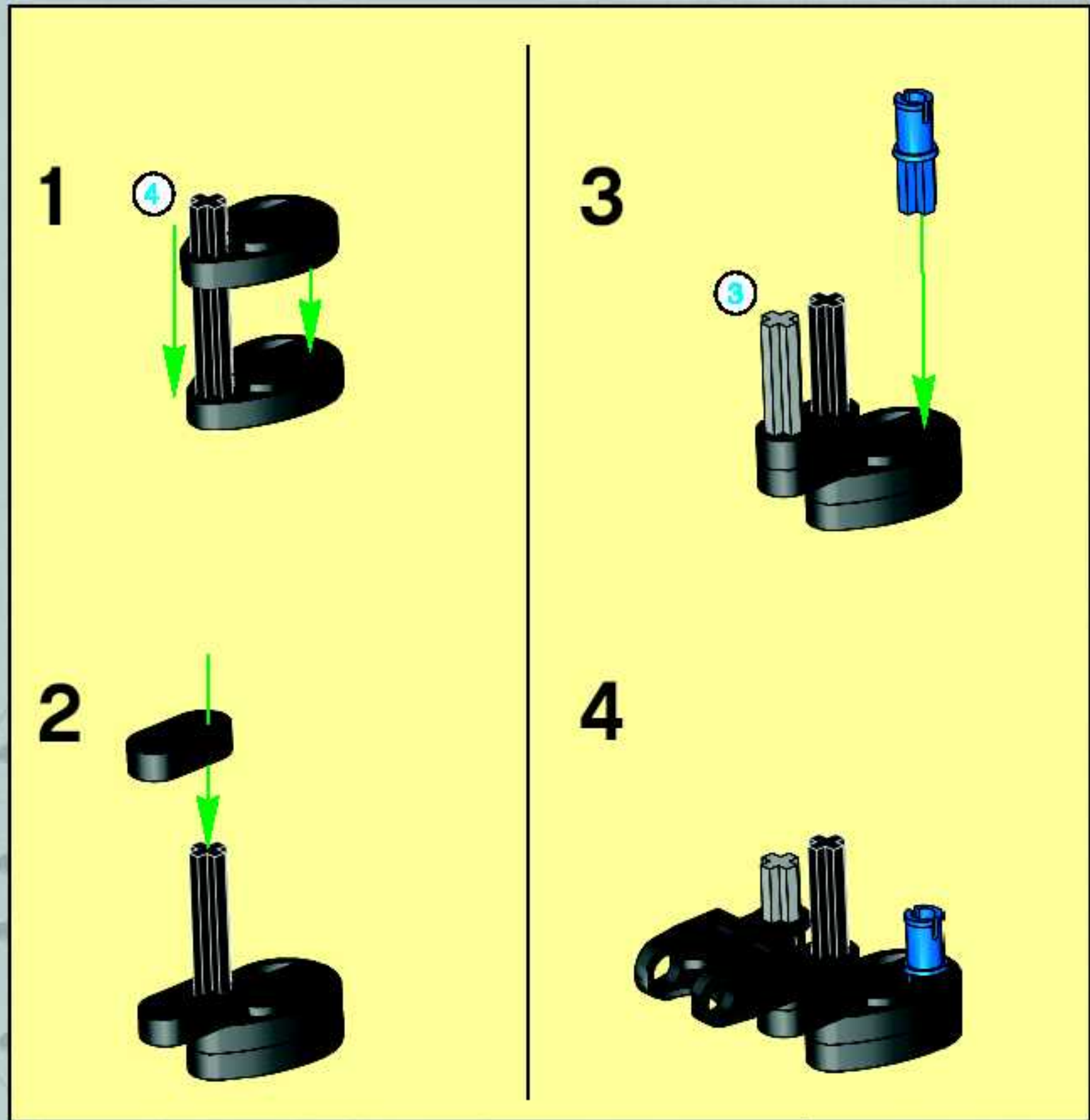


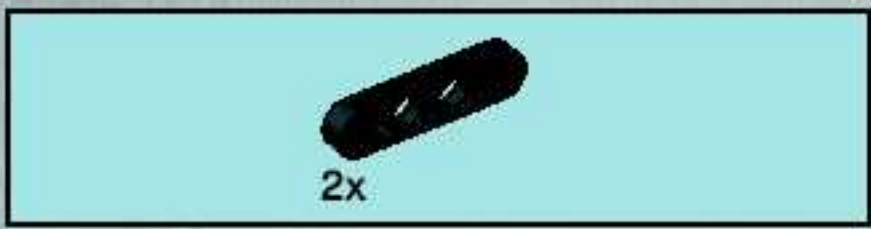
3



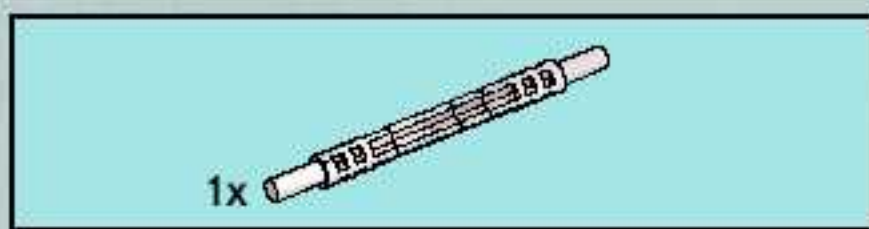
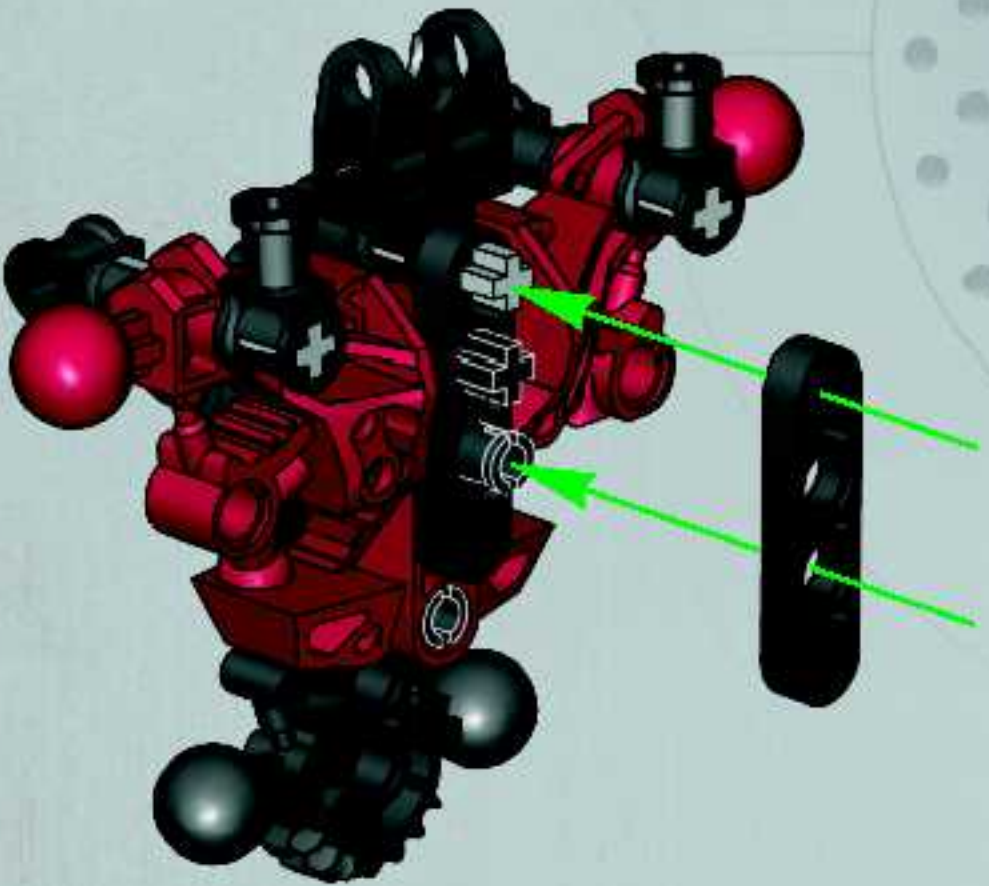


4



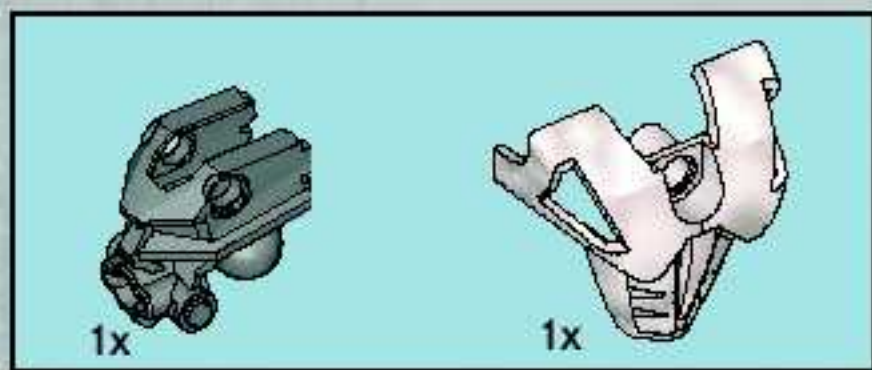


5

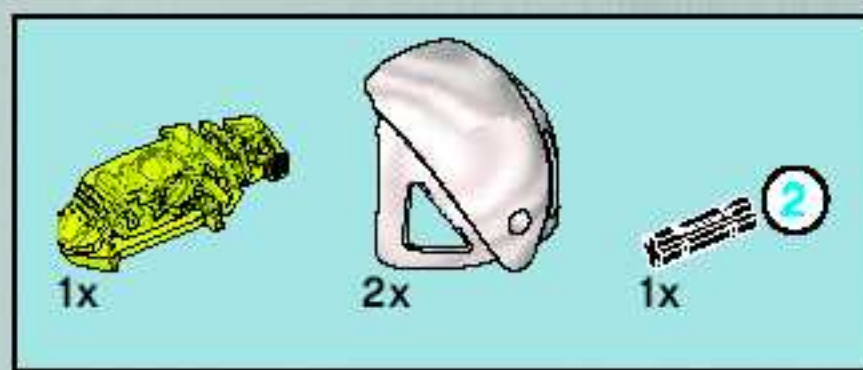


6

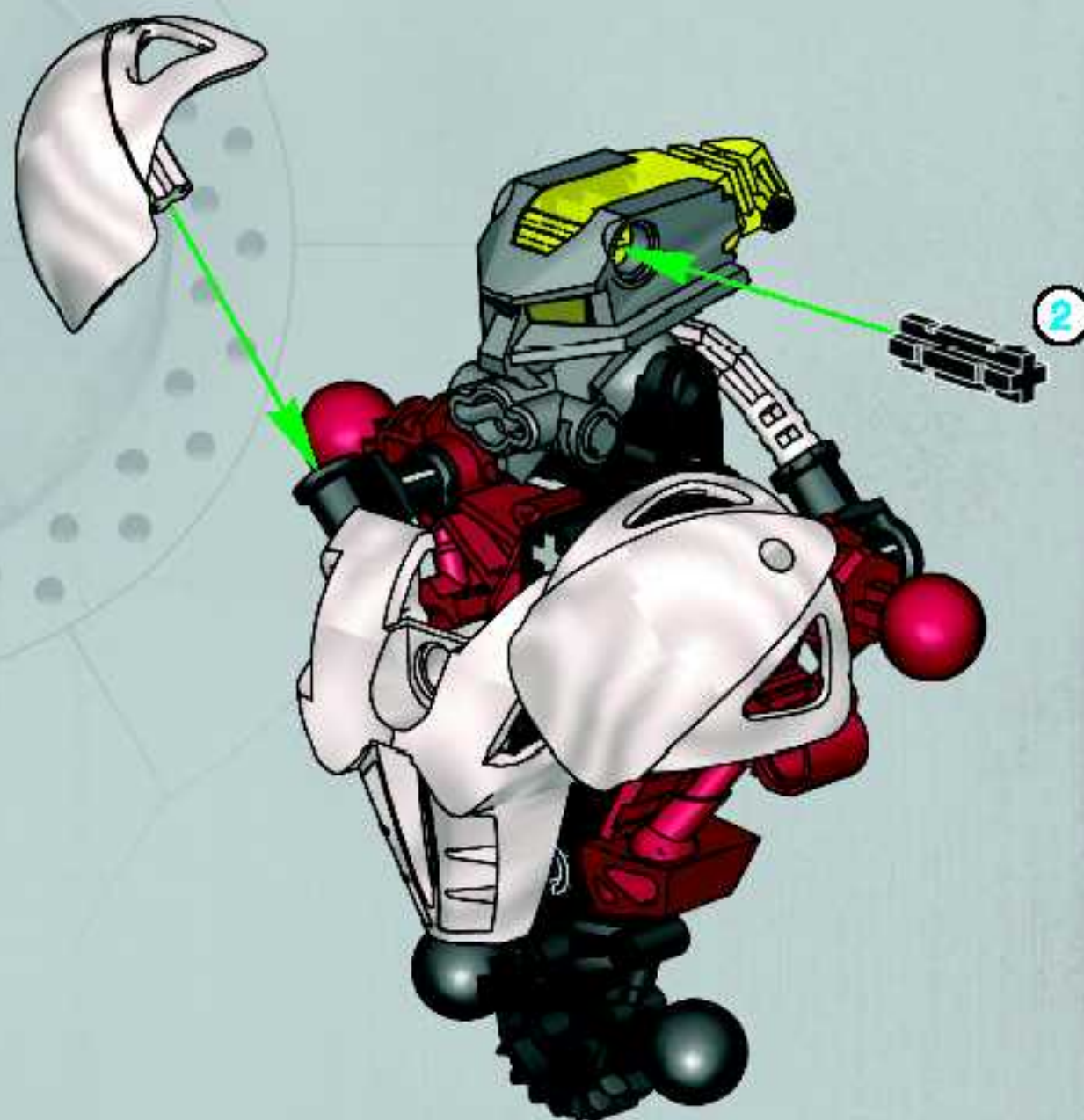


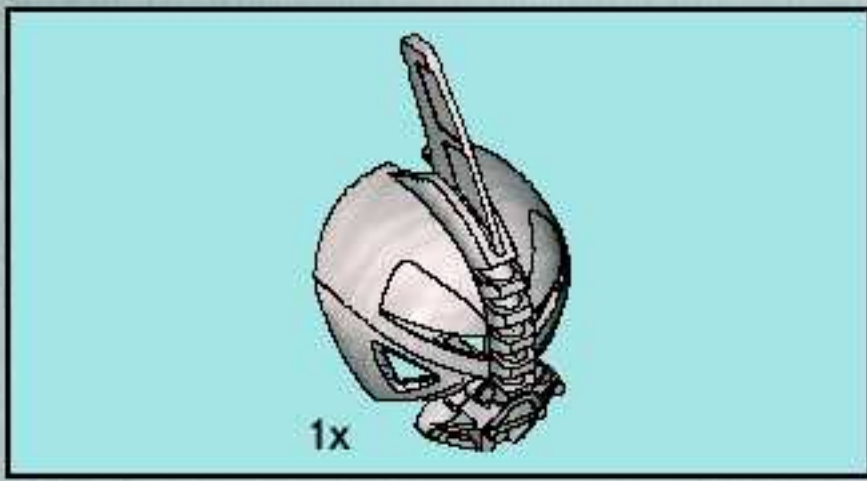


7

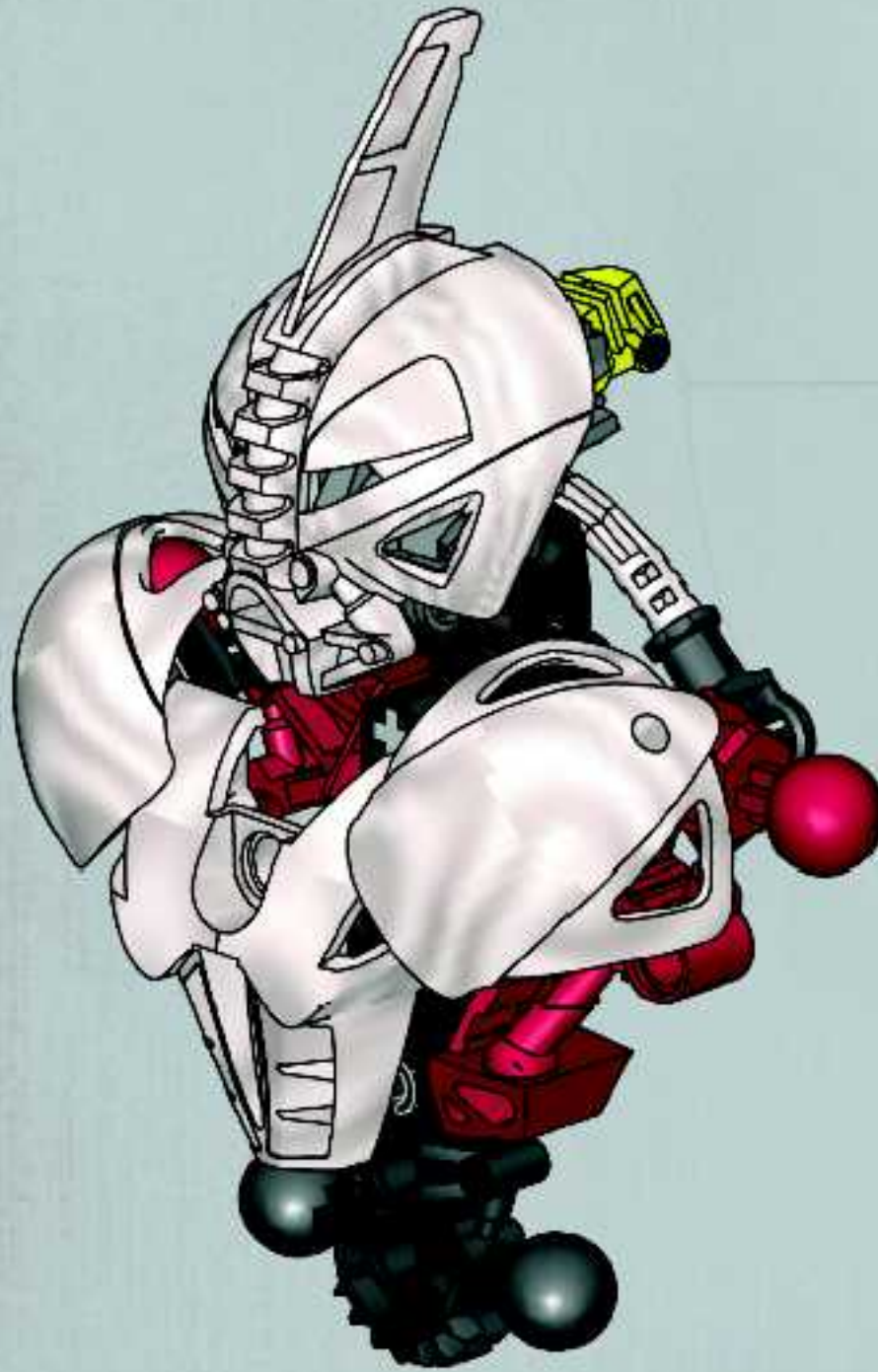


8





9



ATTENZIONE: Questo pezzo è un pezzo di plastica. È importante che si conservi in un luogo asciutto e al riparo dalla luce solare diretta. Evitare di usare questo pezzo in applicazioni che comportino carichi elevati o che possano causare danni alle parti ad esso collegate.

AVVERTENZE: Questo pezzo è un pezzo di plastica. È importante che si conservi in un luogo asciutto e al riparo dalla luce solare diretta. Evitare di usare questo pezzo in applicazioni che comportino carichi elevati o che possano causare danni alle parti ad esso collegate.

ATTENZIONE: Questo pezzo è un pezzo di plastica. È importante che si conservi in un luogo asciutto e al riparo dalla luce solare diretta. Evitare di usare questo pezzo in applicazioni che comportino carichi elevati o che possano causare danni alle parti ad esso collegate.

AVVERTENZE: Questo pezzo è un pezzo di plastica. È importante che si conservi in un luogo asciutto e al riparo dalla luce solare diretta. Evitare di usare questo pezzo in applicazioni che comportino carichi elevati o che possano causare danni alle parti ad esso collegate.

2

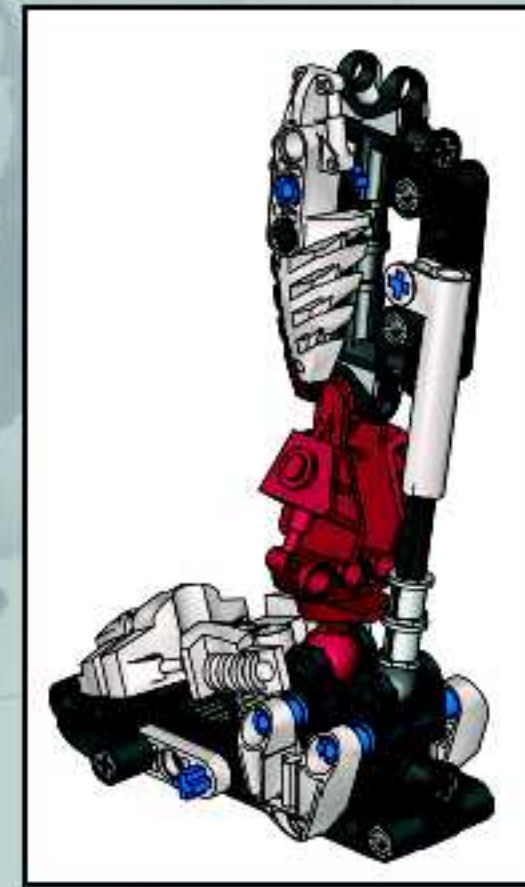
4847901000000

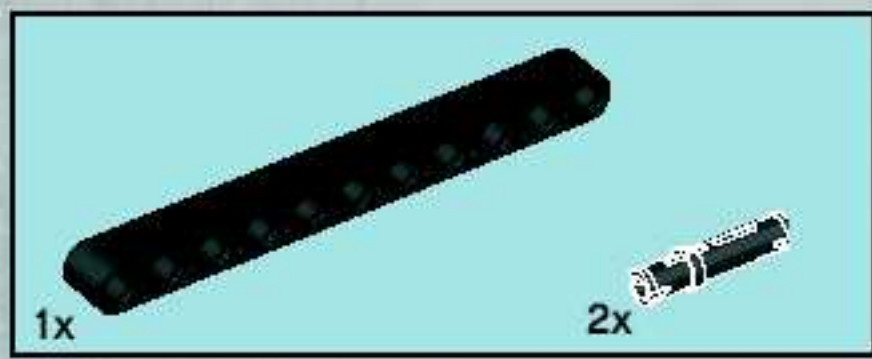
ATTENZIONE: Questo pezzo è un pezzo di plastica. È importante che si conservi in un luogo asciutto e al riparo dalla luce solare diretta. Evitare di usare questo pezzo in applicazioni che comportino carichi elevati o che possano causare danni alle parti ad esso collegate.

AVVERTENZE: Questo pezzo è un pezzo di plastica. È importante che si conservi in un luogo asciutto e al riparo dalla luce solare diretta. Evitare di usare questo pezzo in applicazioni che comportino carichi elevati o che possano causare danni alle parti ad esso collegate.

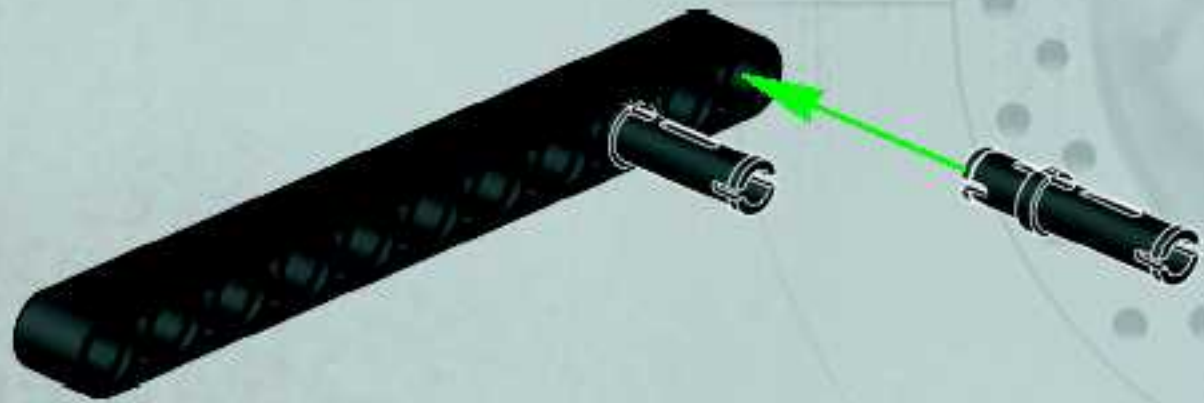
ATTENZIONE: Questo pezzo è un pezzo di plastica. È importante che si conservi in un luogo asciutto e al riparo dalla luce solare diretta. Evitare di usare questo pezzo in applicazioni che comportino carichi elevati o che possano causare danni alle parti ad esso collegate.

AVVERTENZE: Questo pezzo è un pezzo di plastica. È importante che si conservi in un luogo asciutto e al riparo dalla luce solare diretta. Evitare di usare questo pezzo in applicazioni che comportino carichi elevati o che possano causare danni alle parti ad esso collegate.

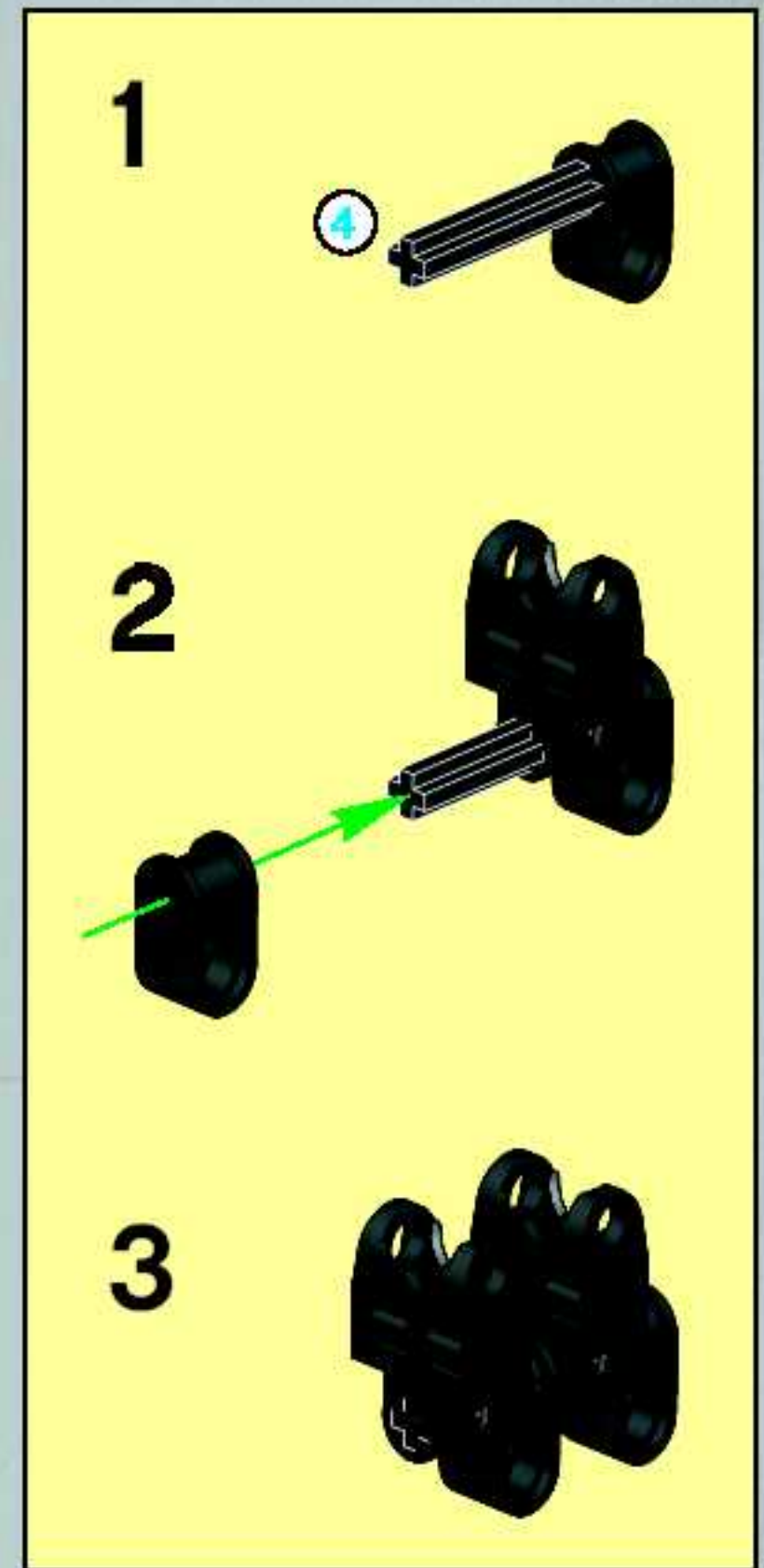


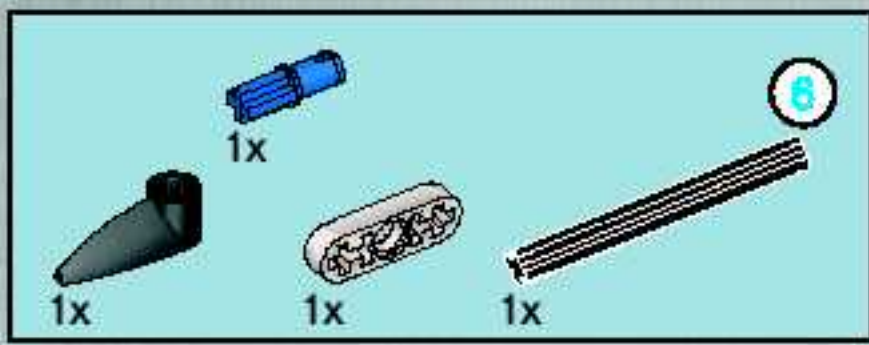


1

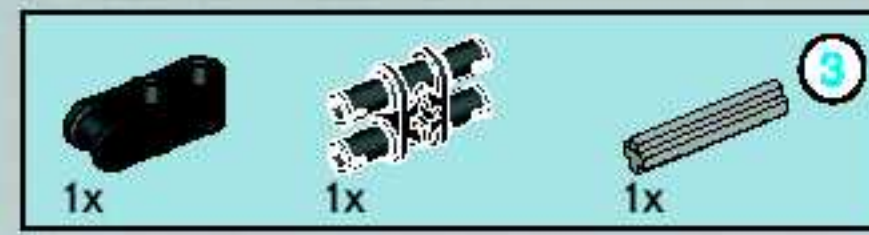
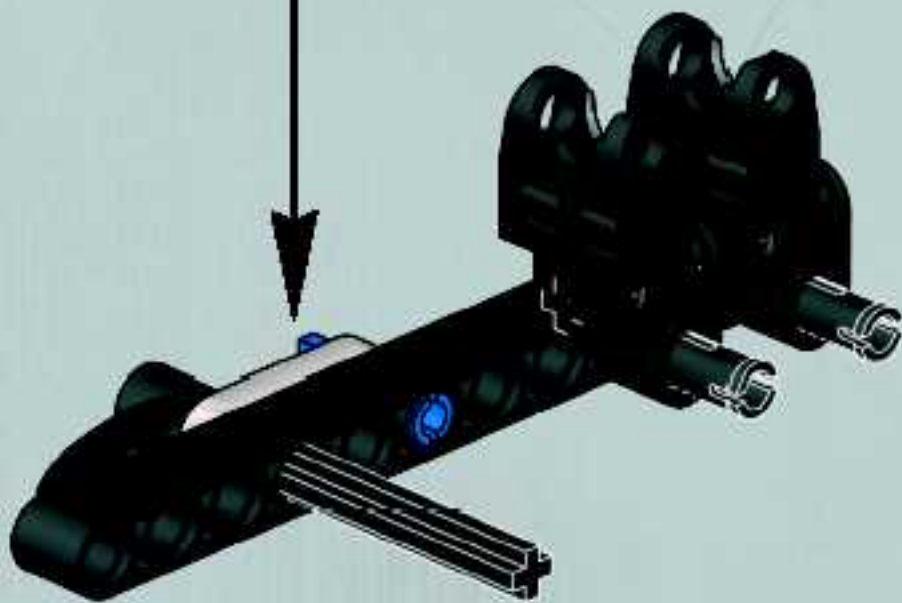
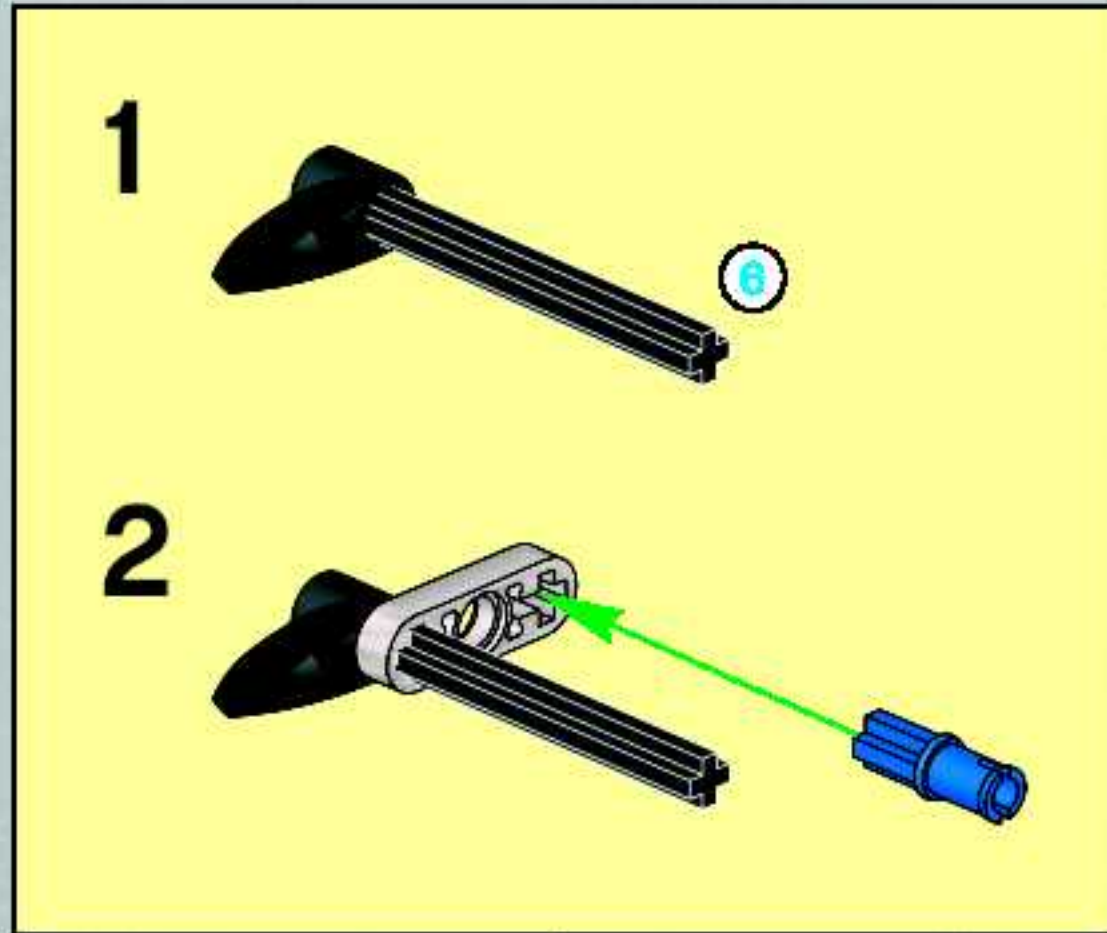


2

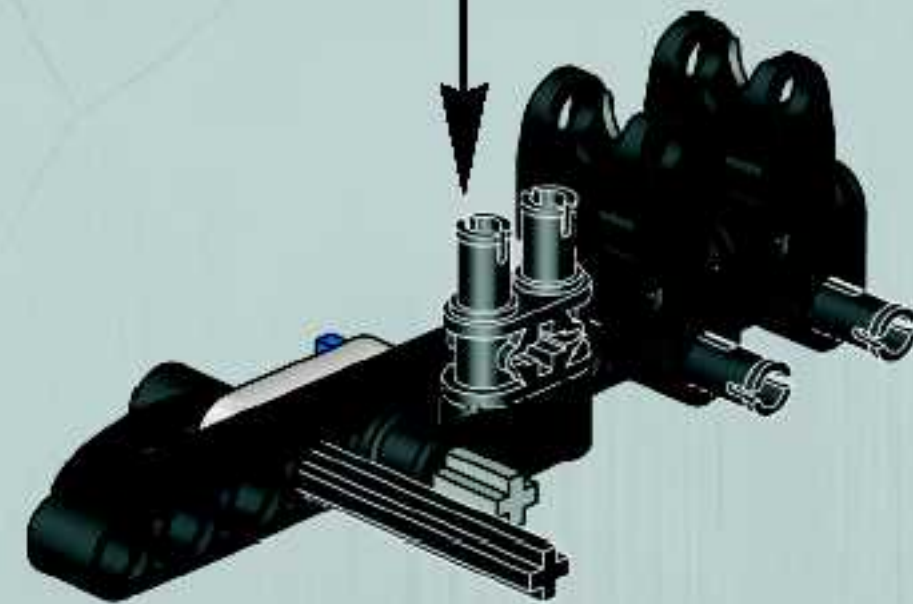
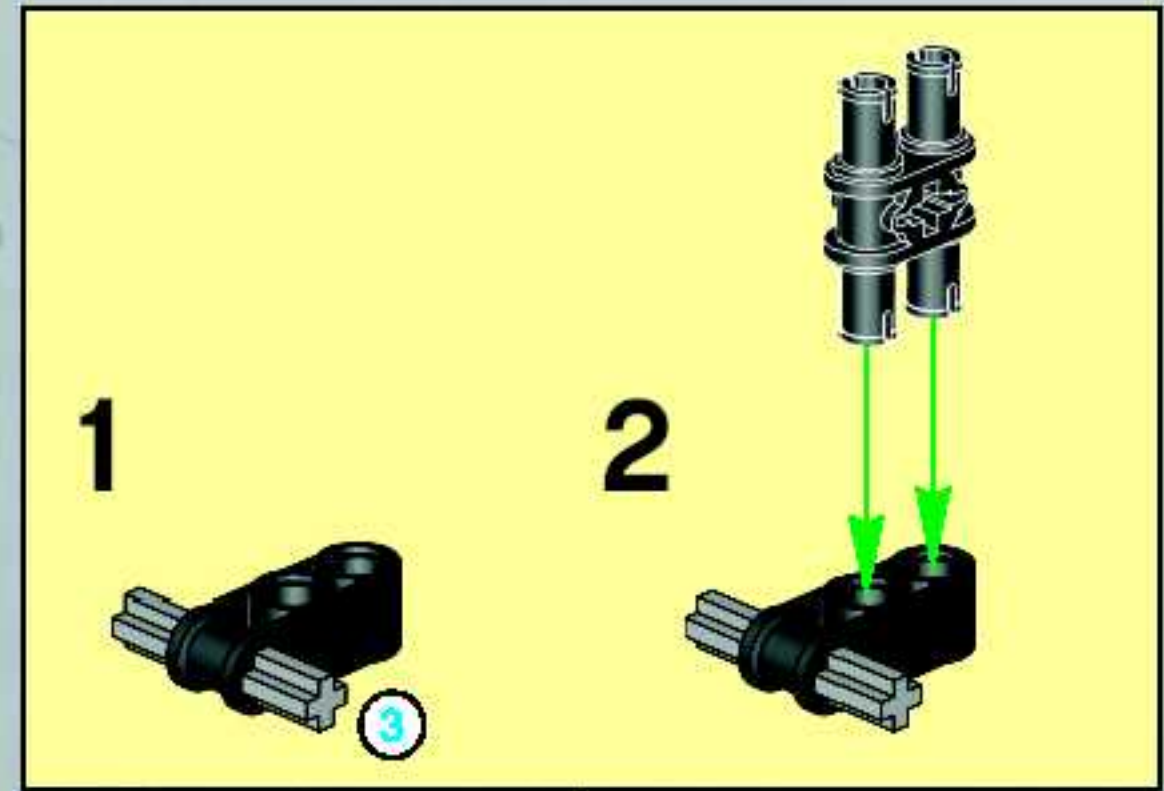


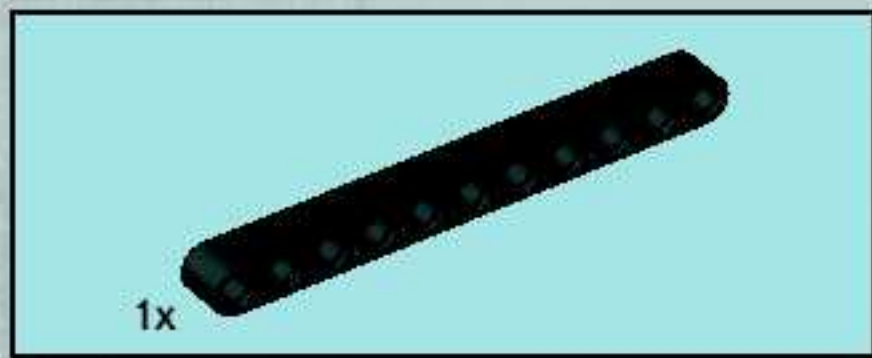


3

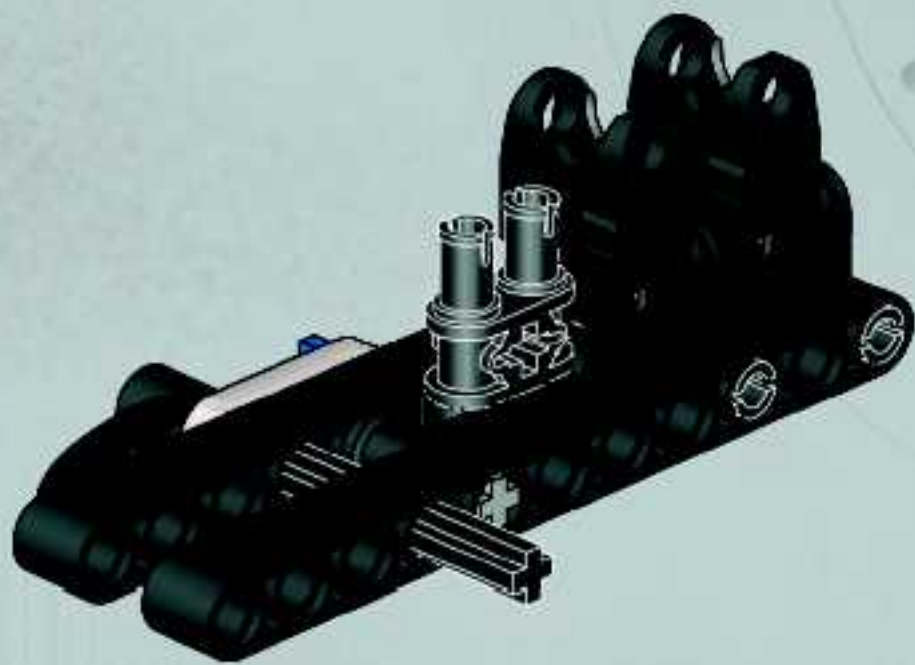


4

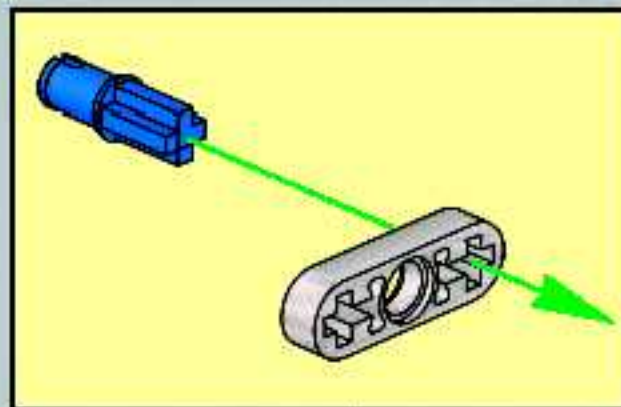
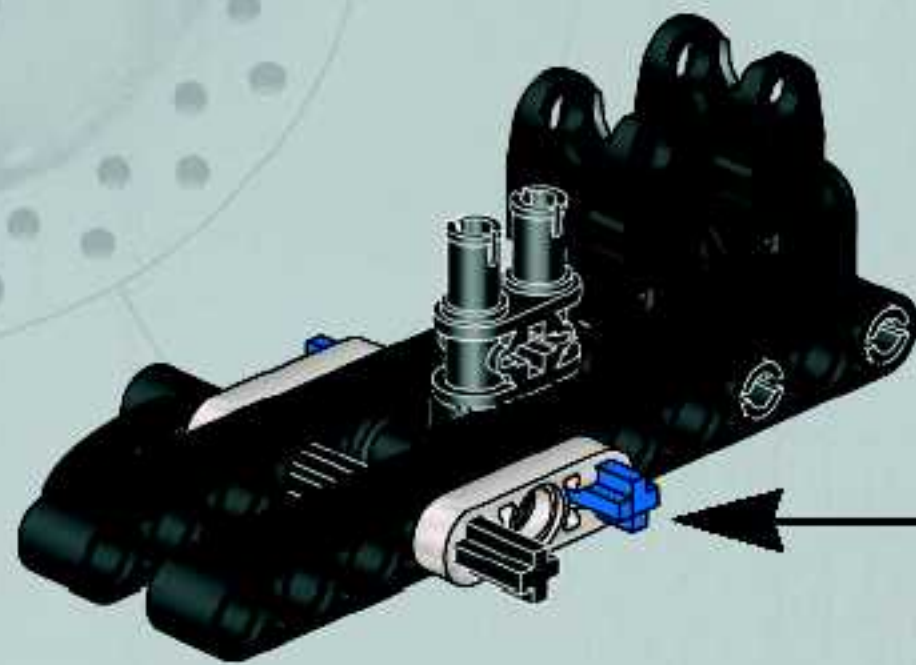


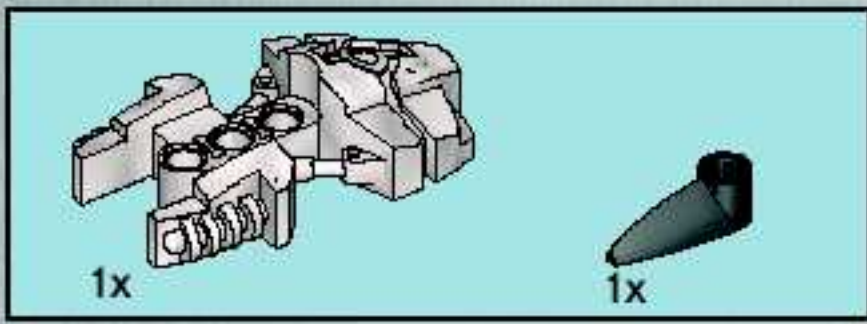


5

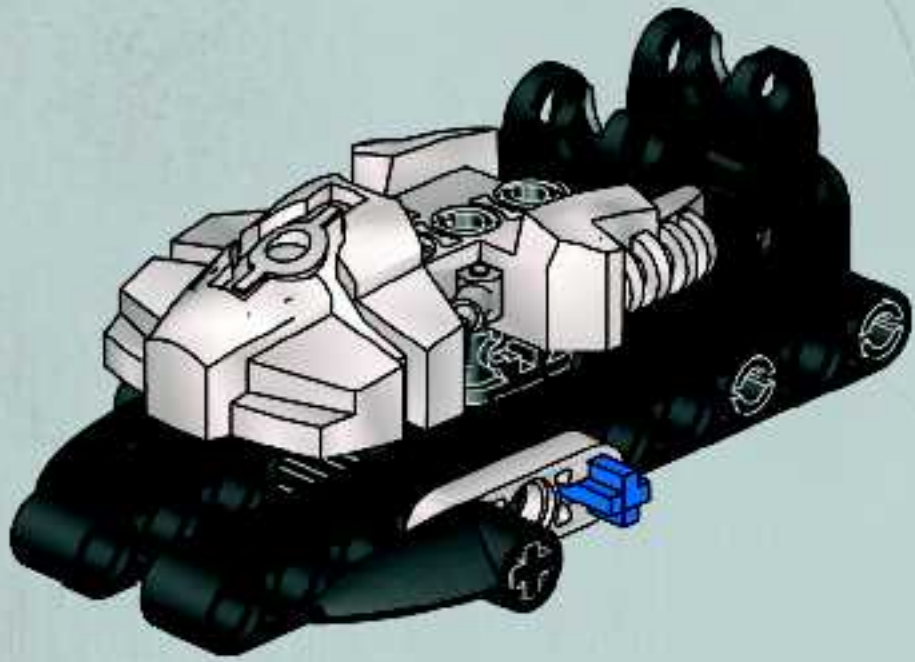


6

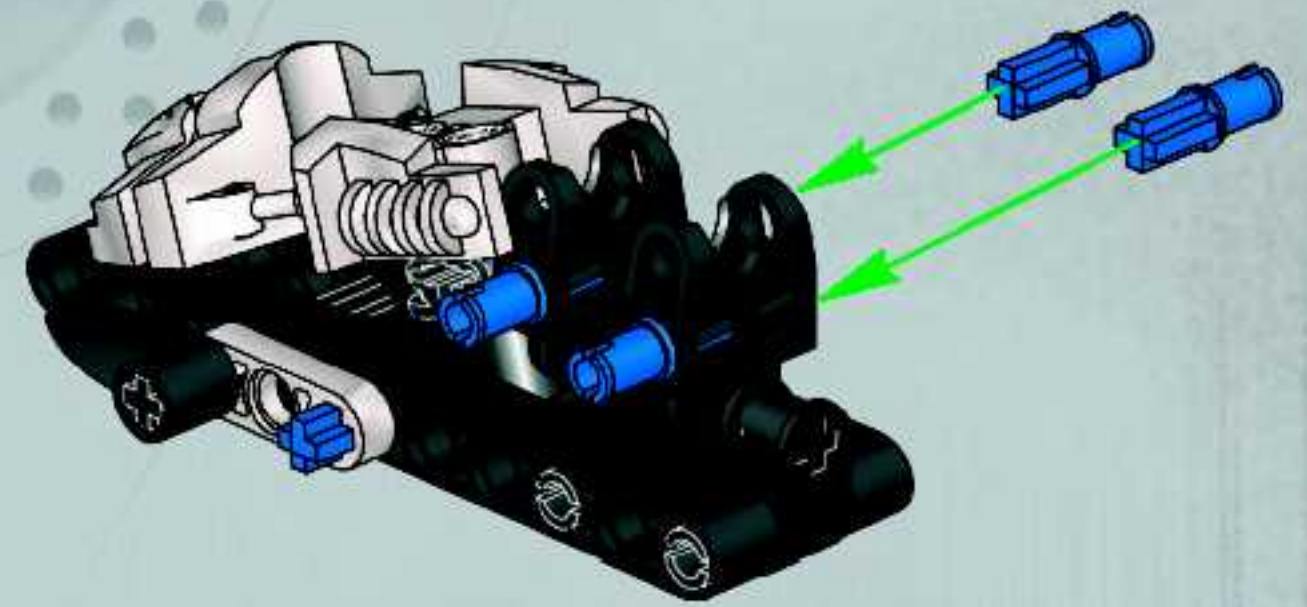




7

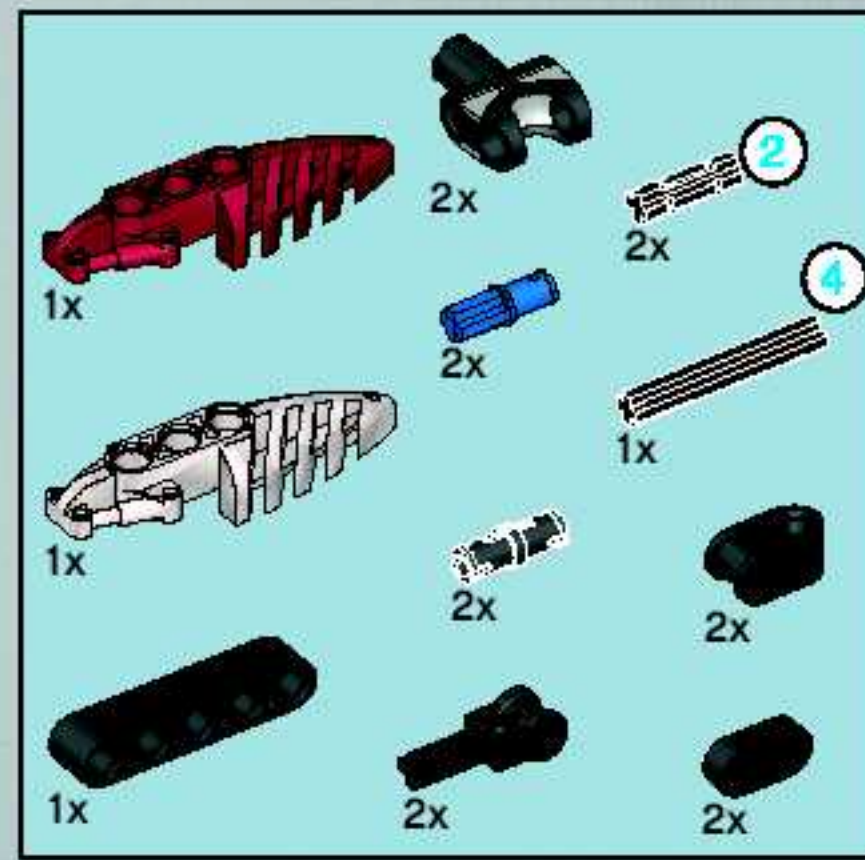


8

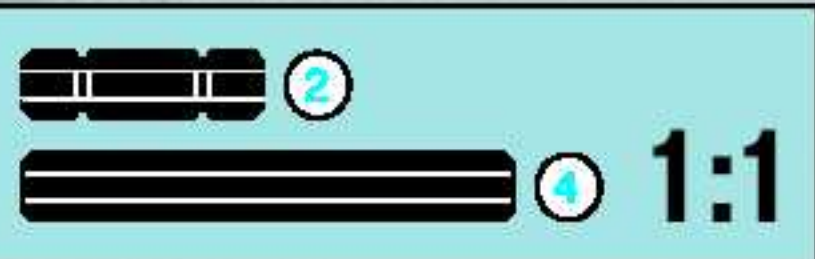
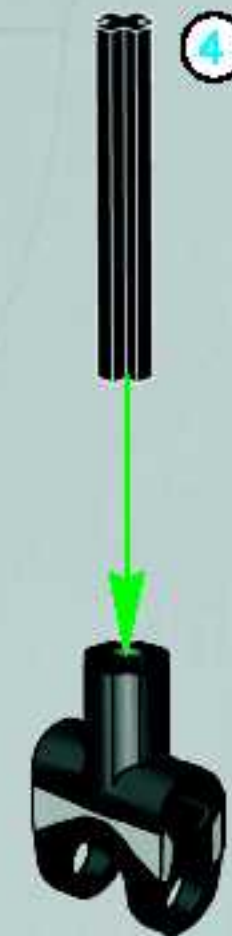
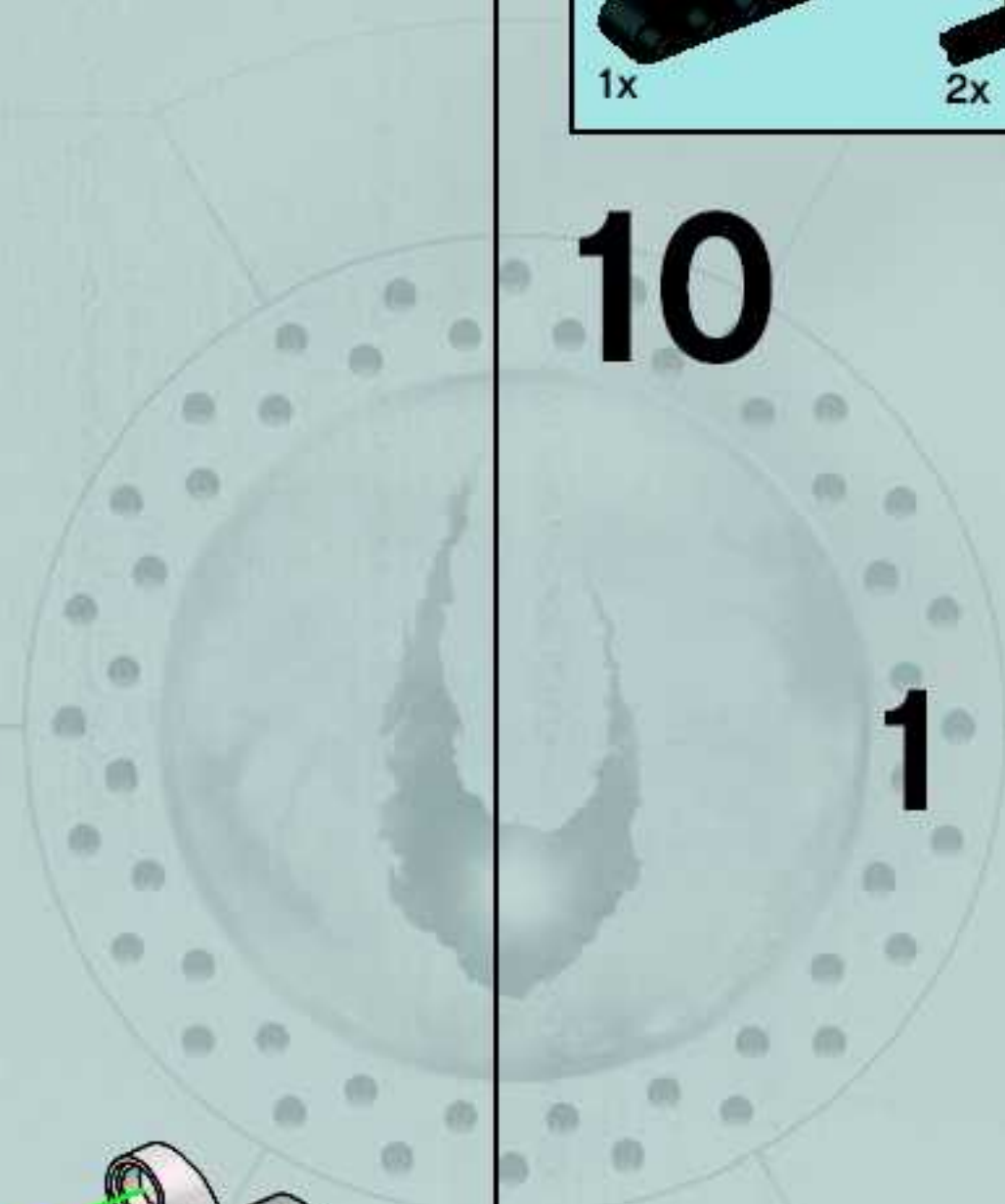
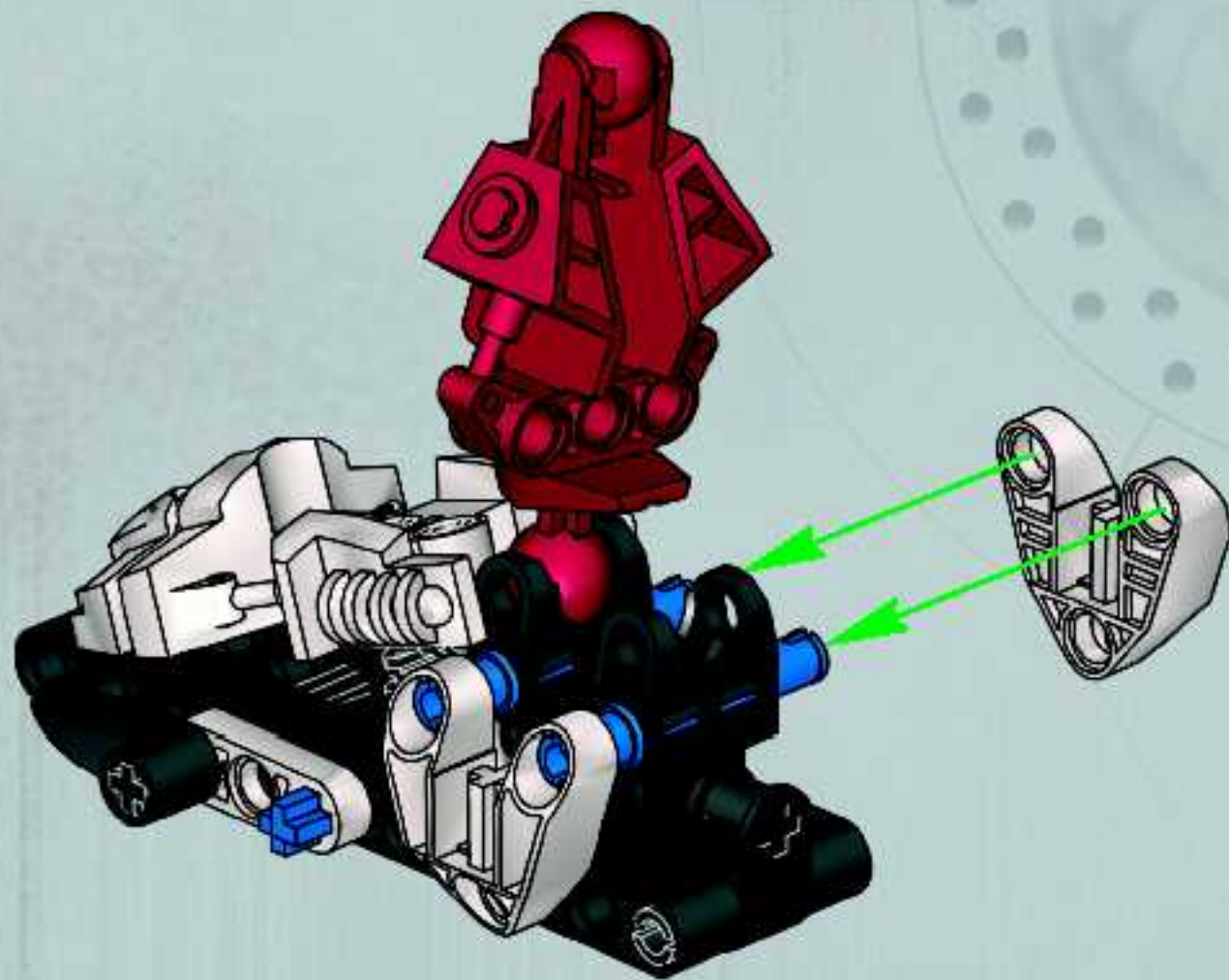


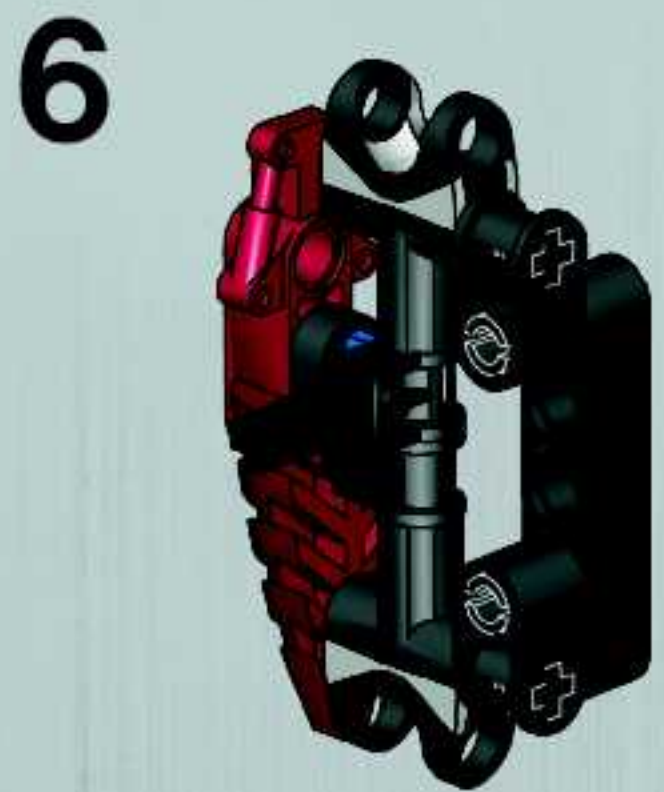
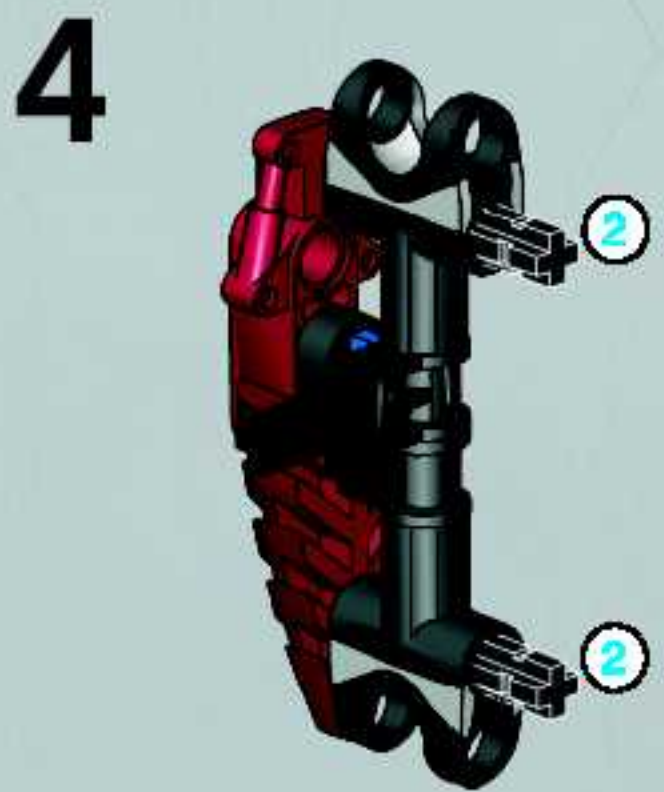
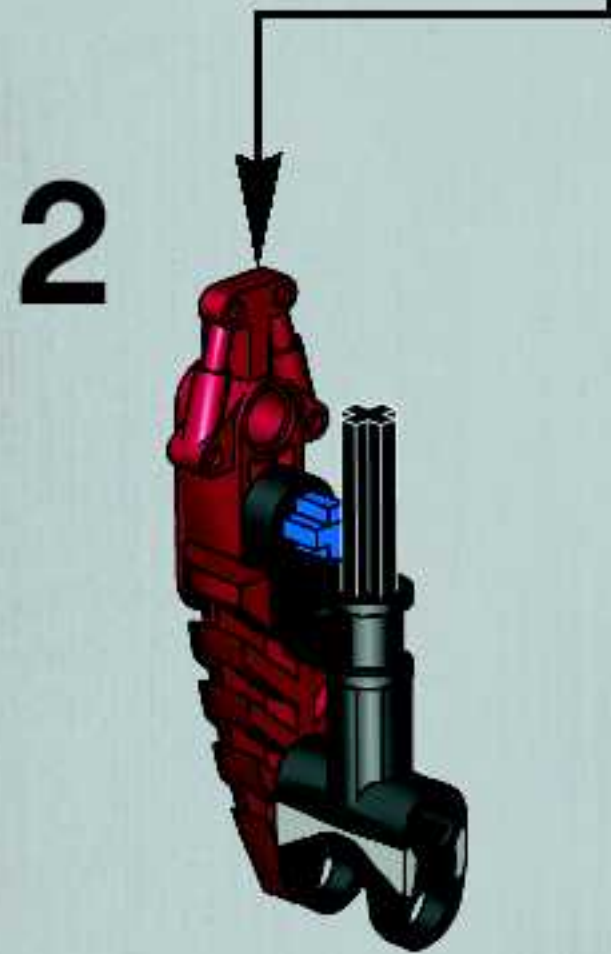
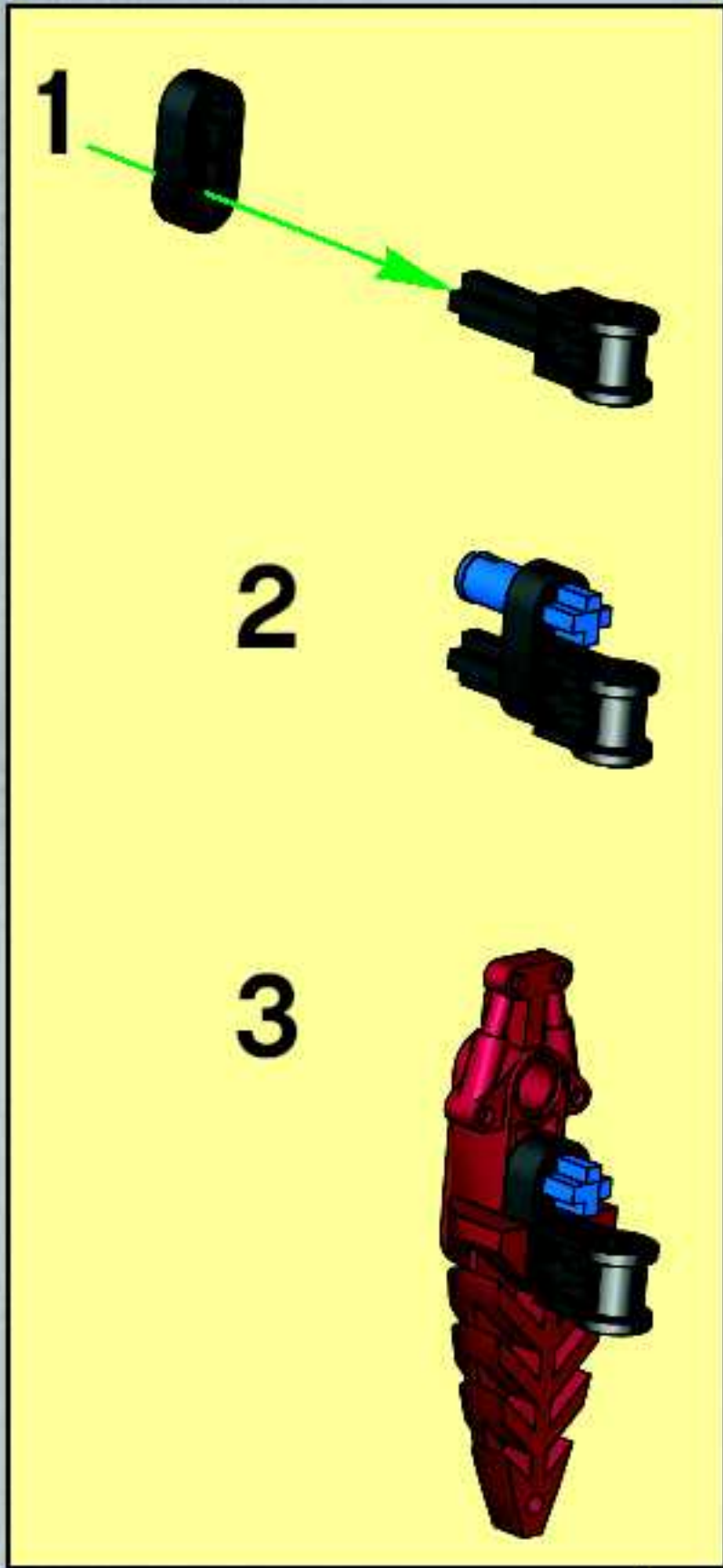


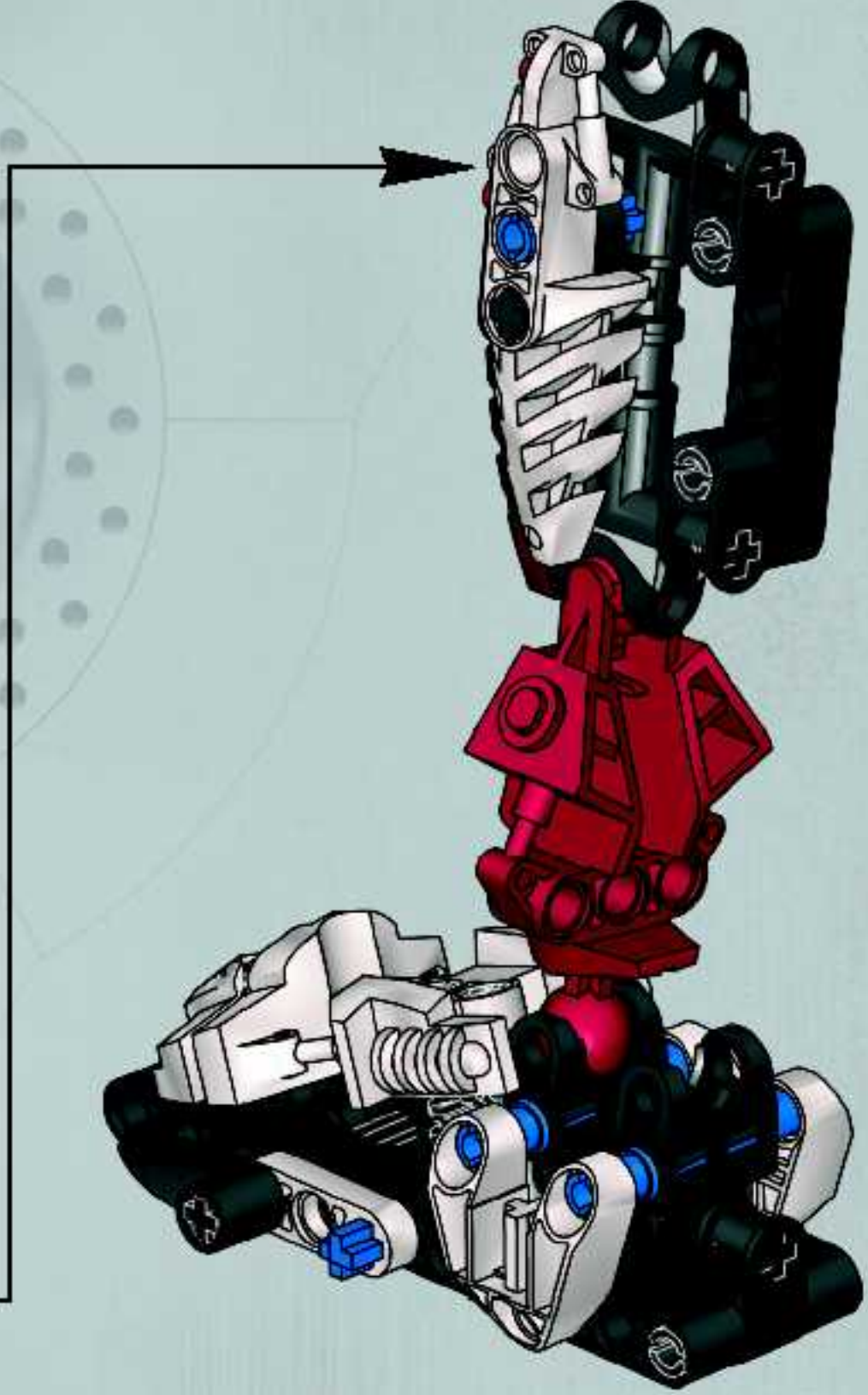
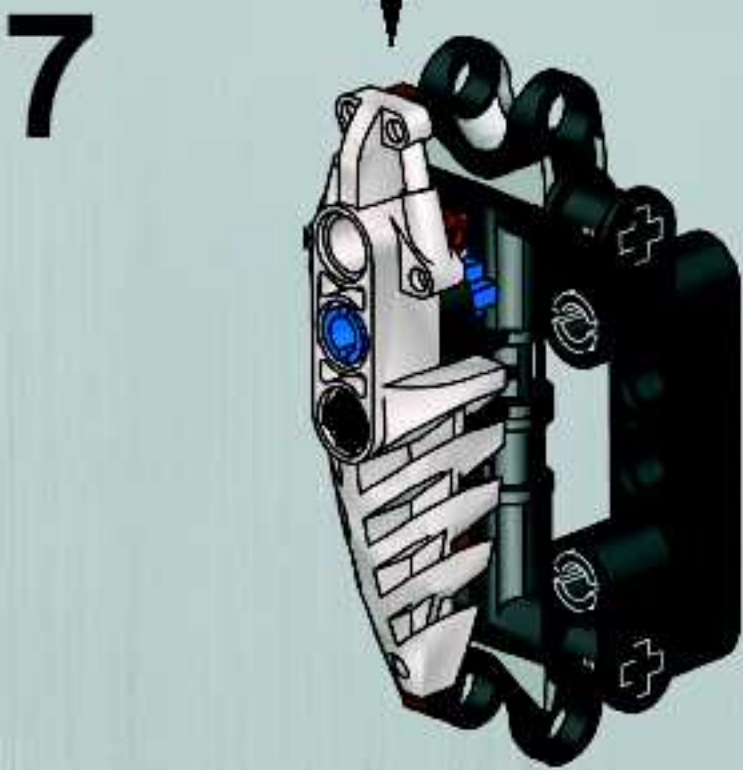
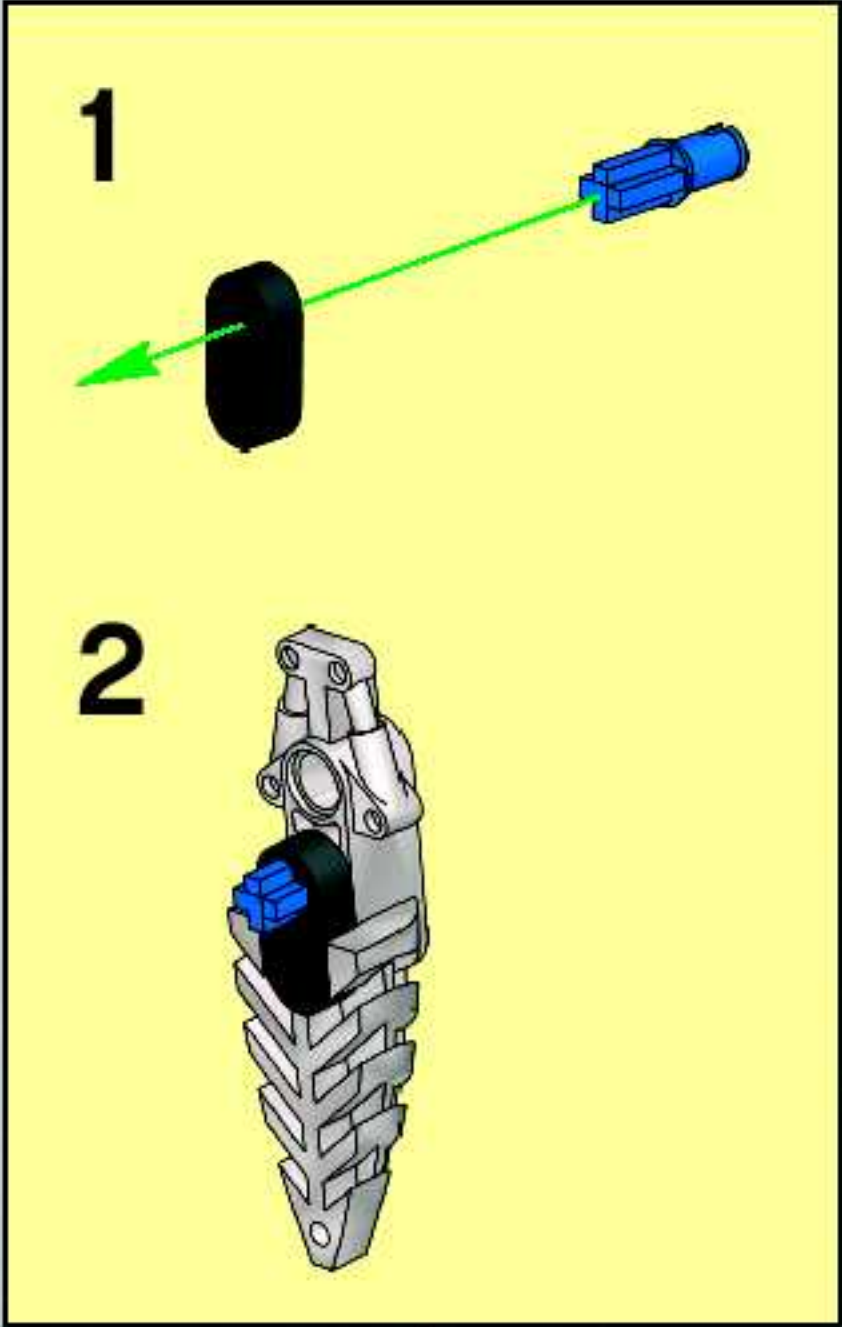
9

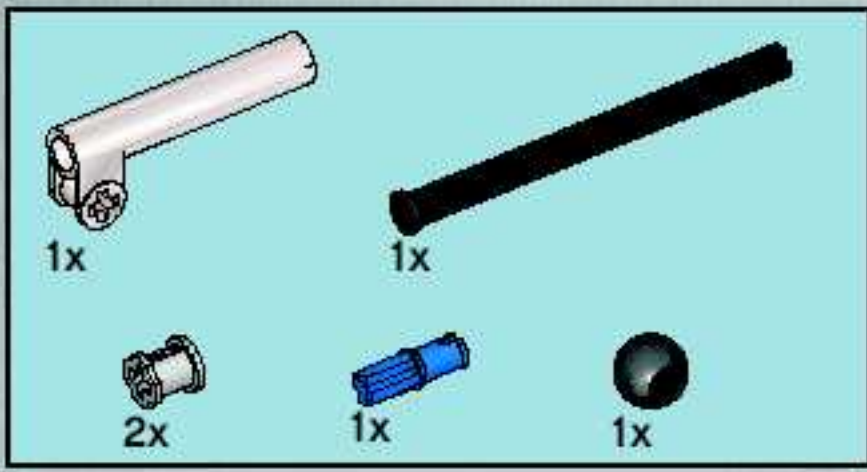


10

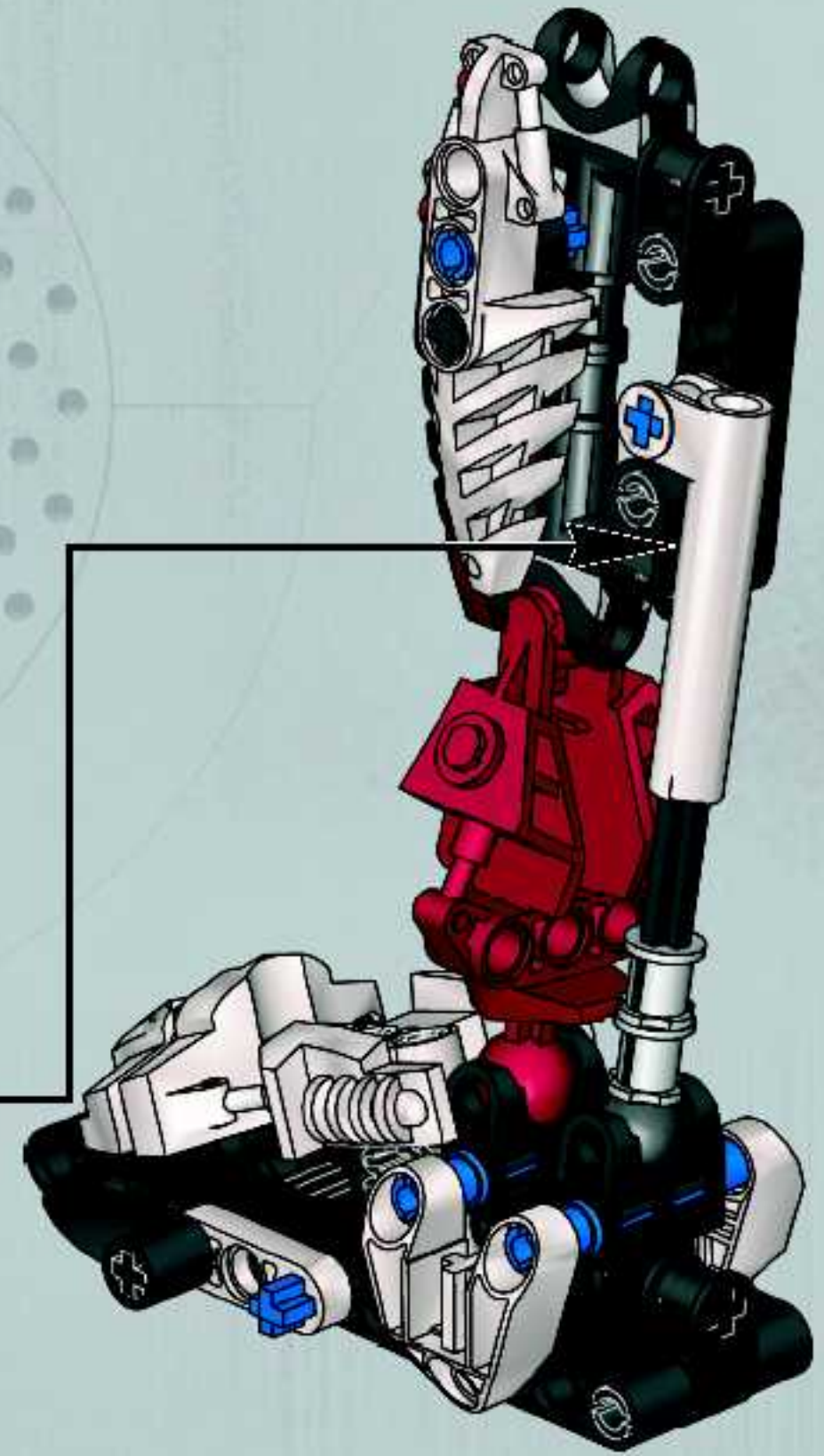
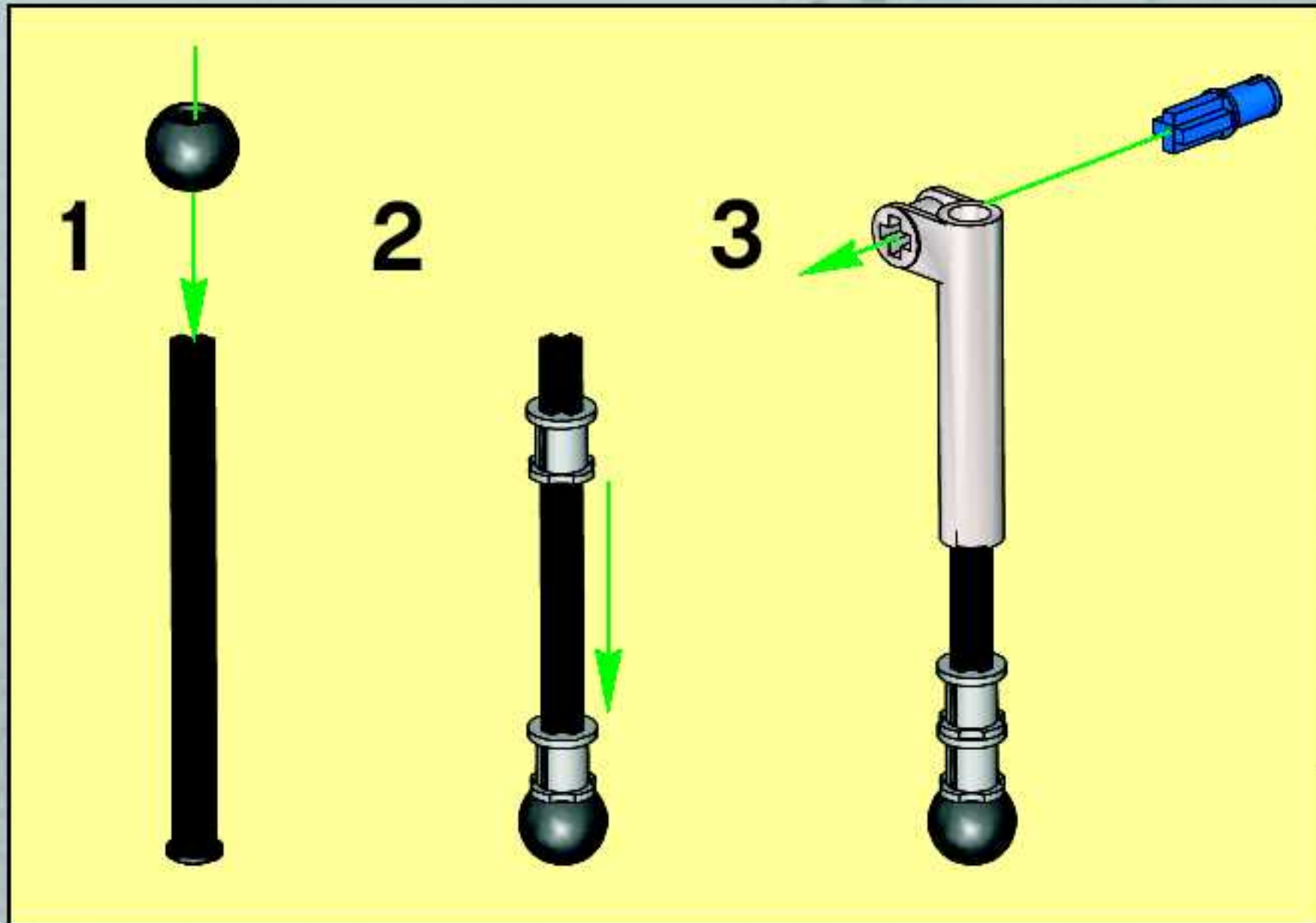




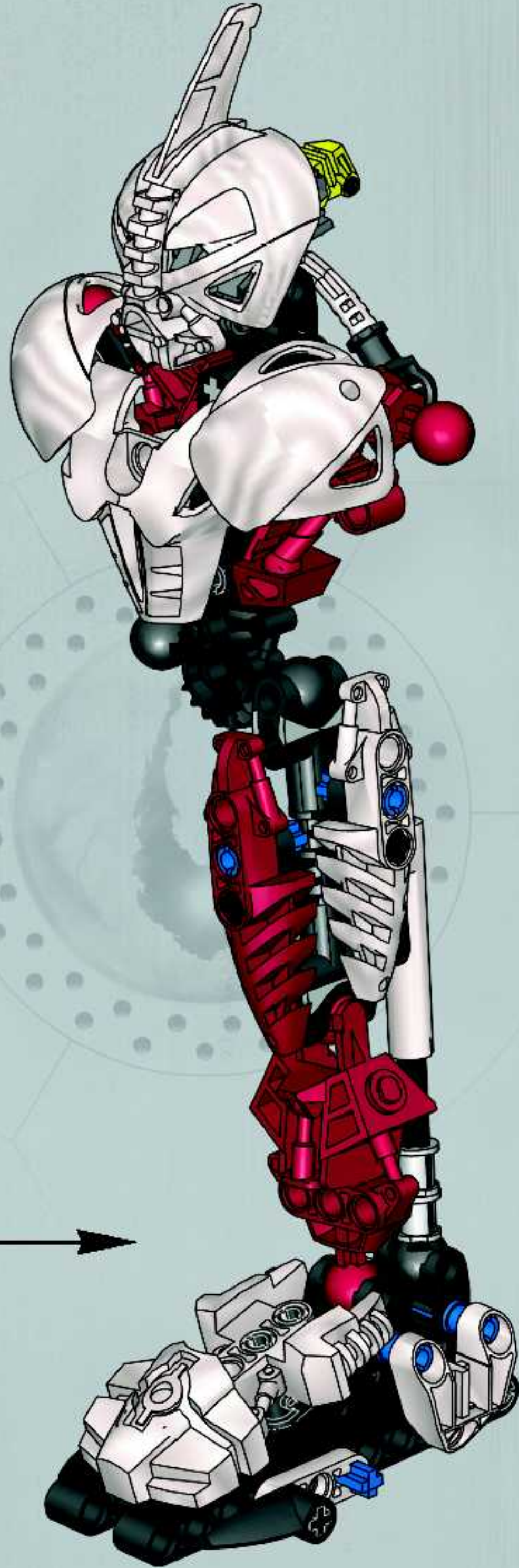


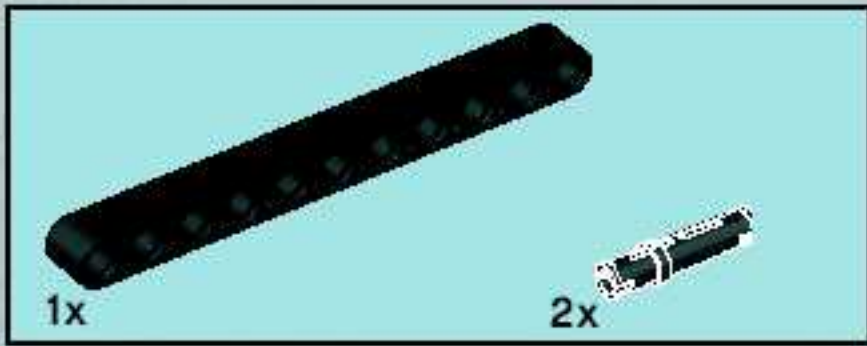
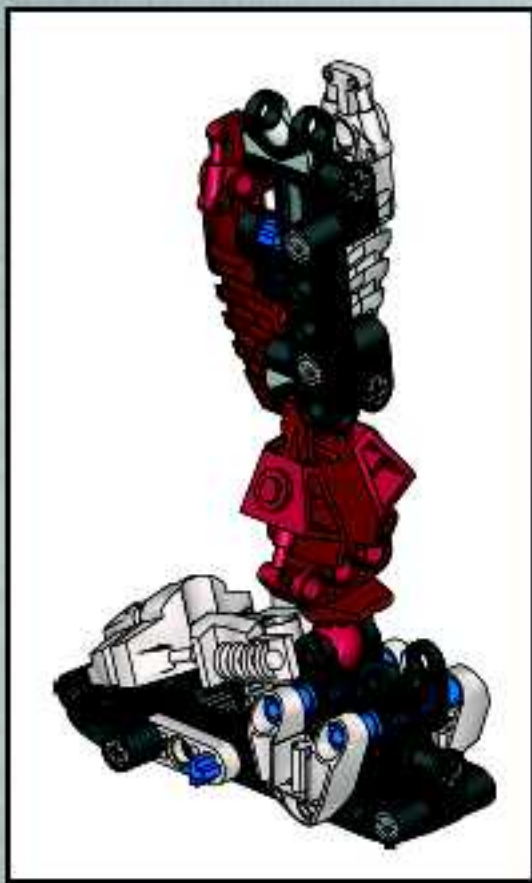


11

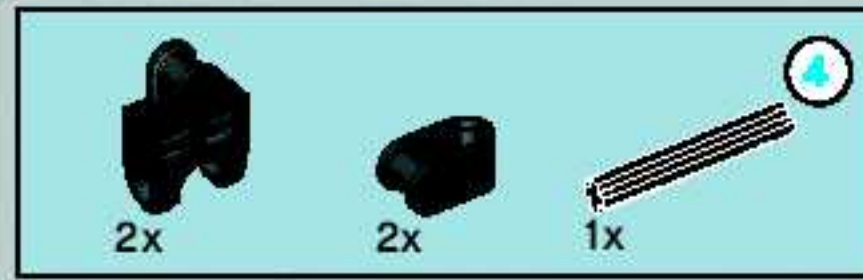
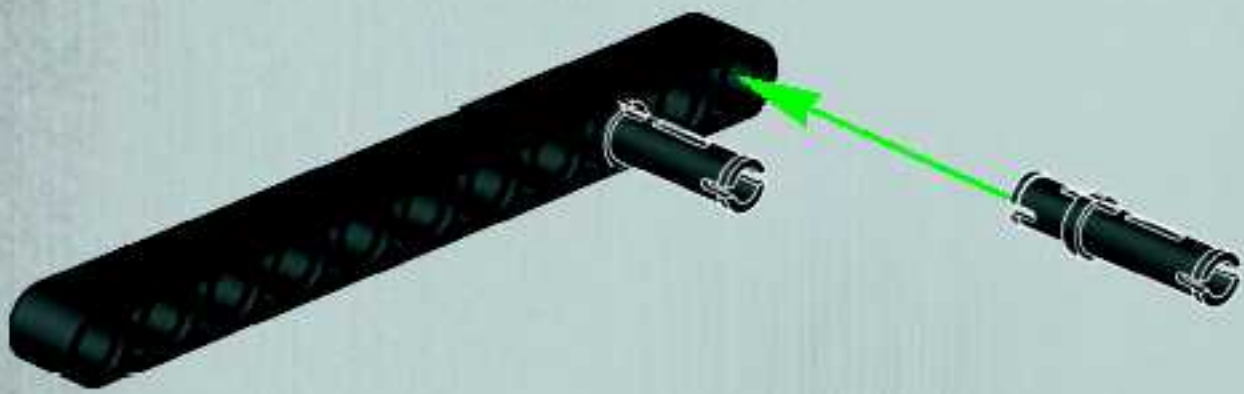


12

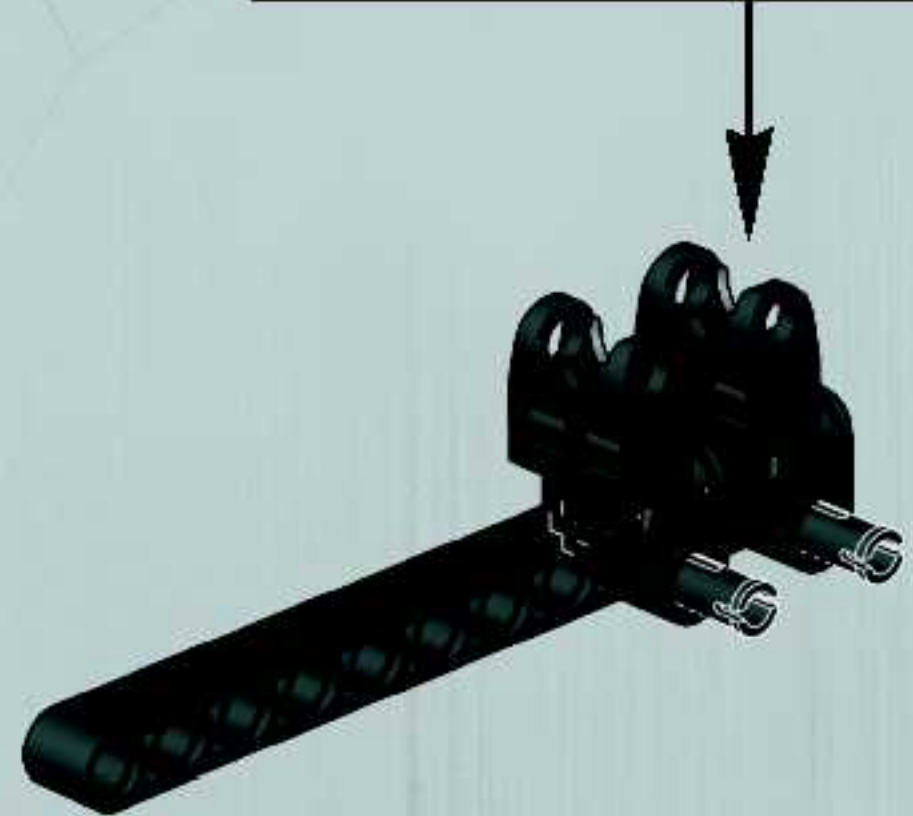
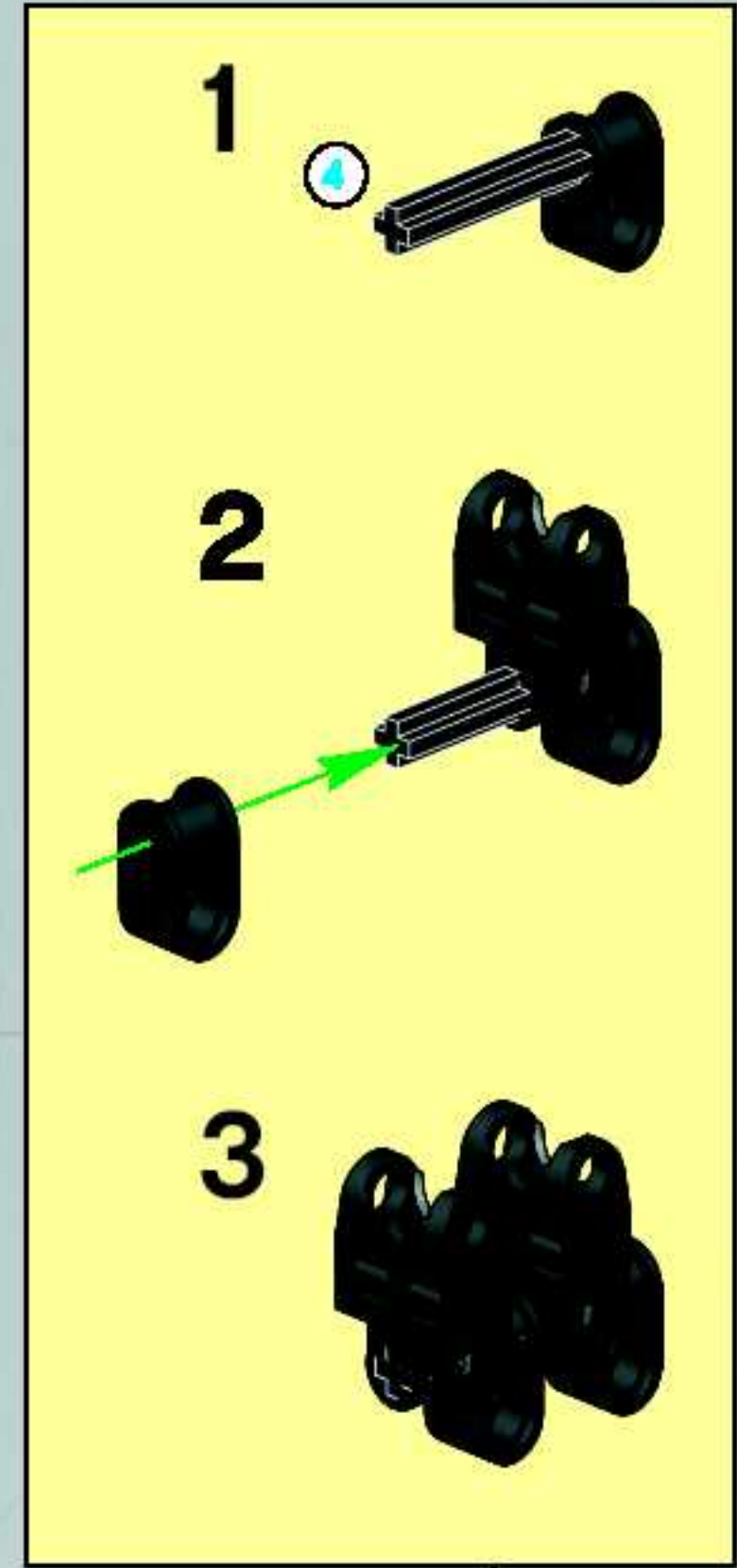


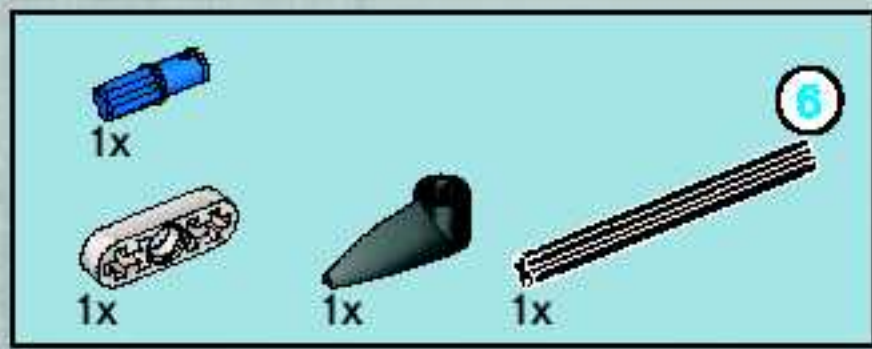


1

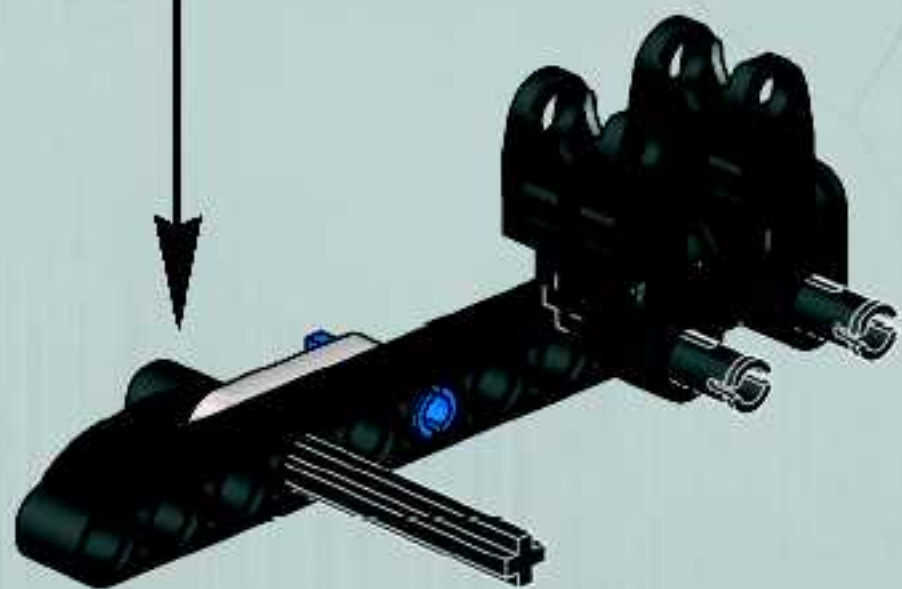
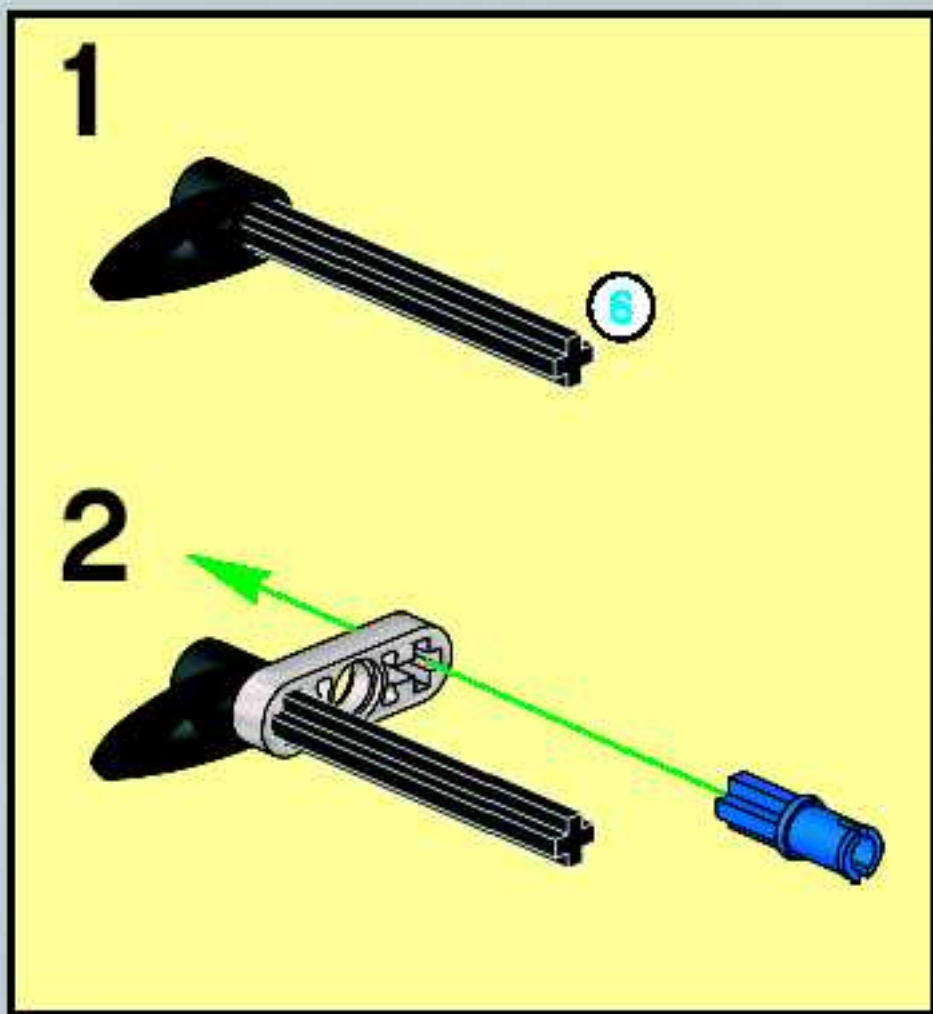


2

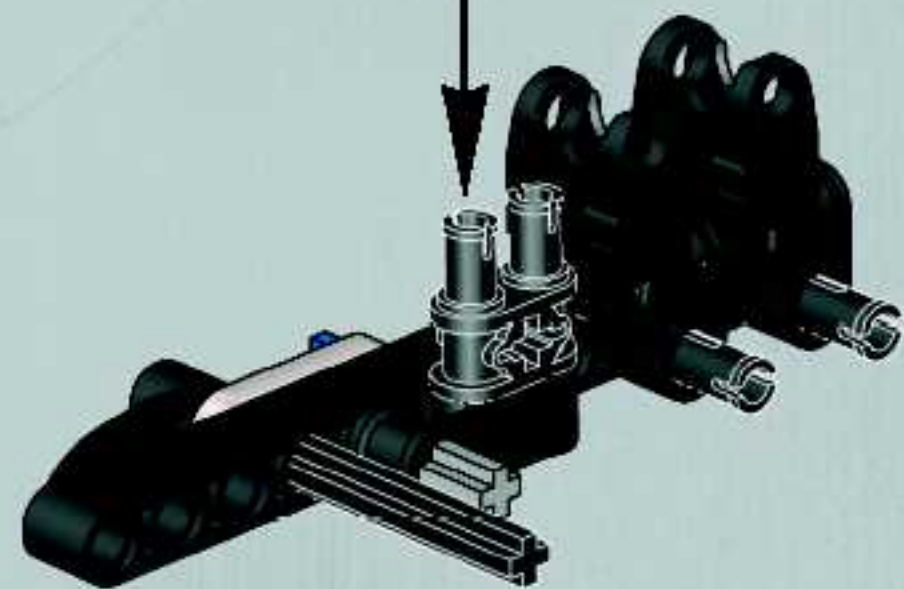
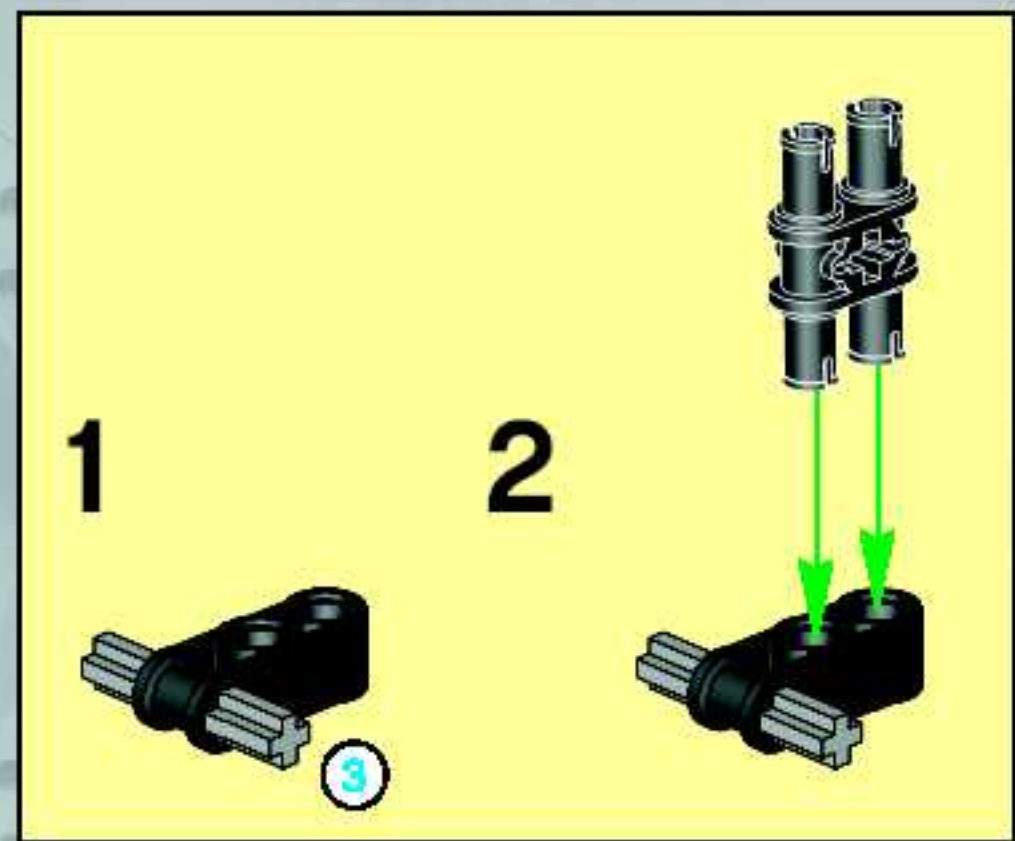


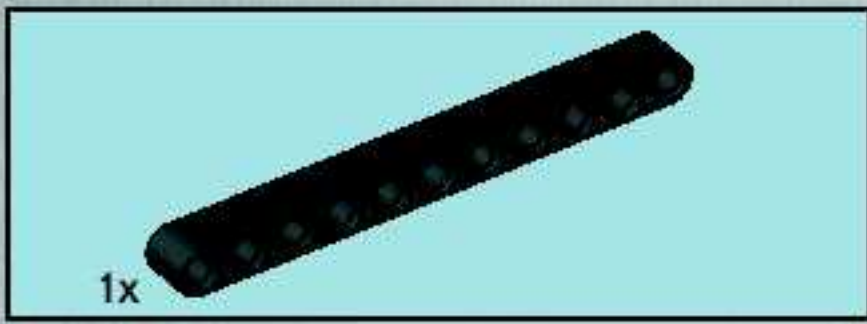


3

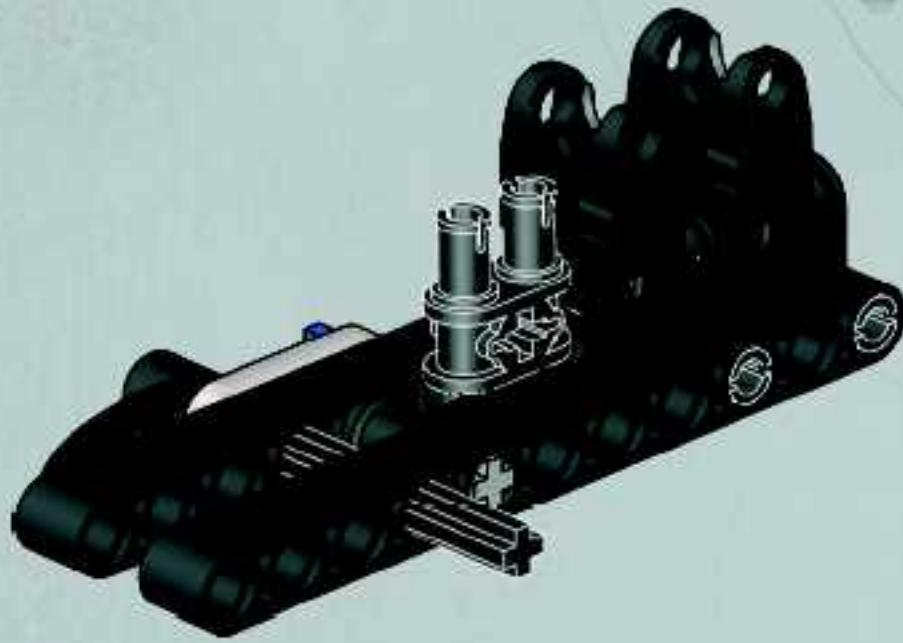


4

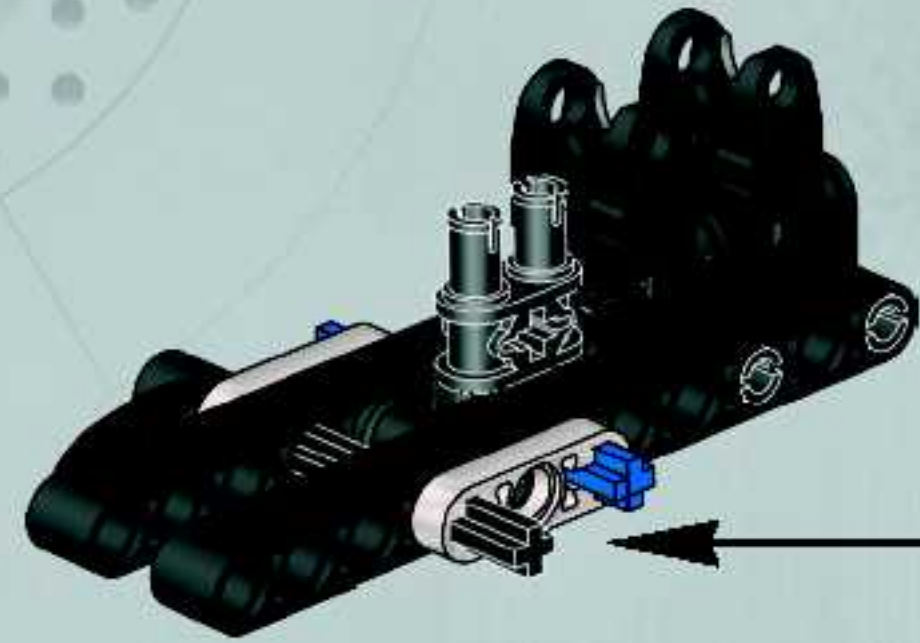
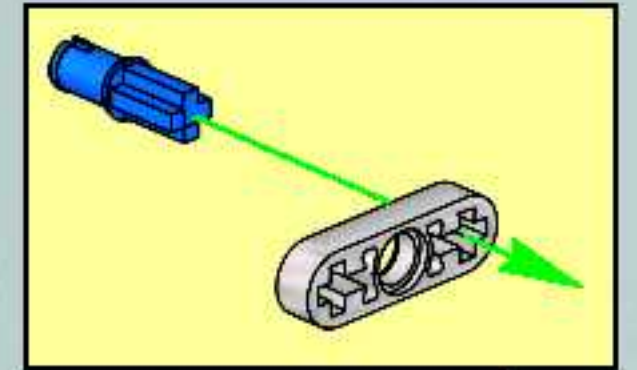


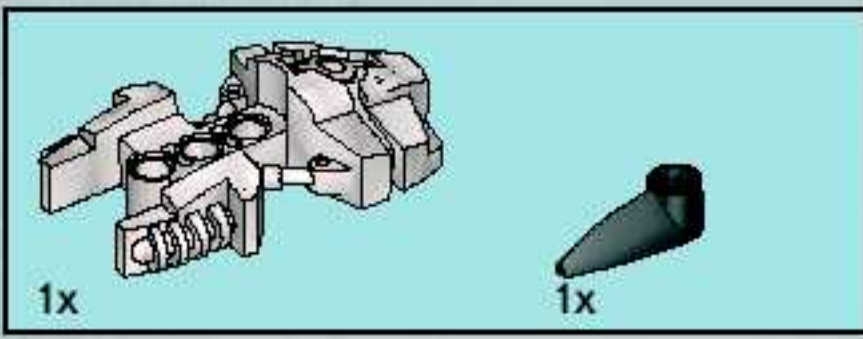


5

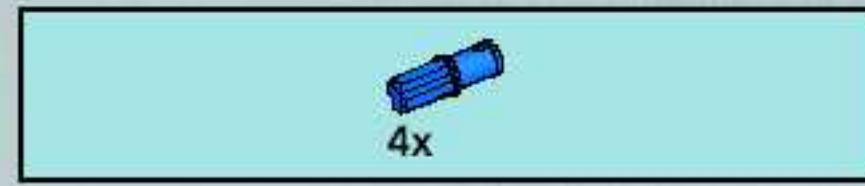
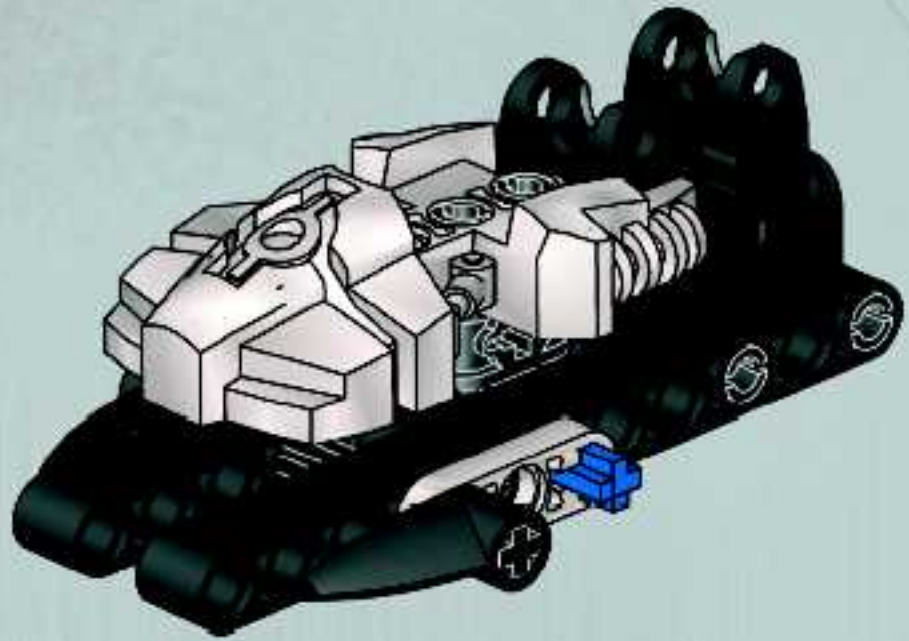


6

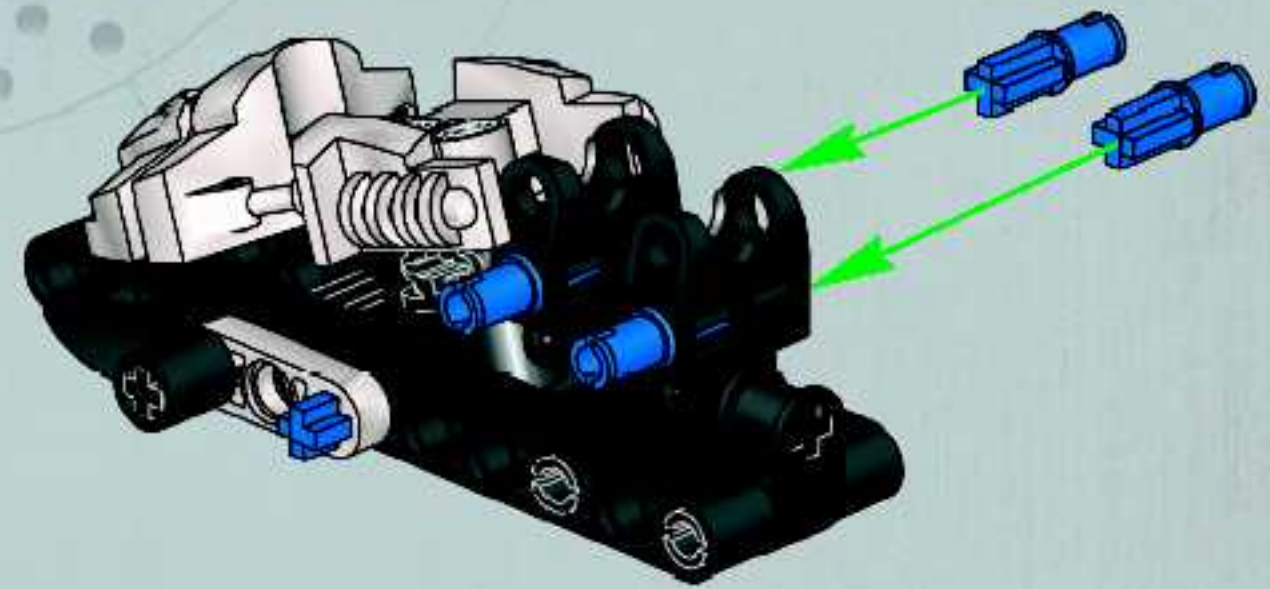




7

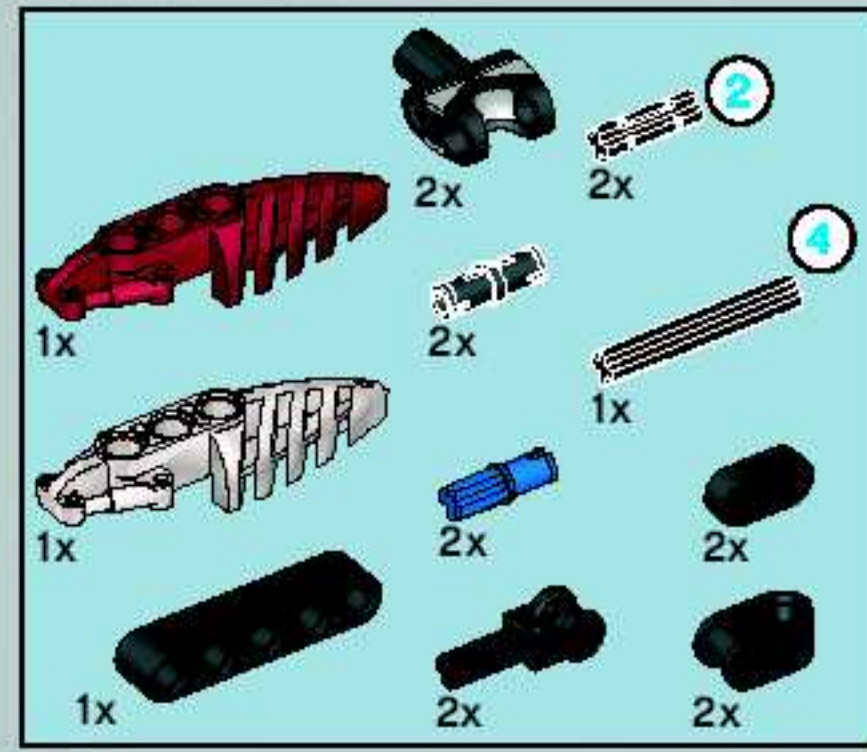
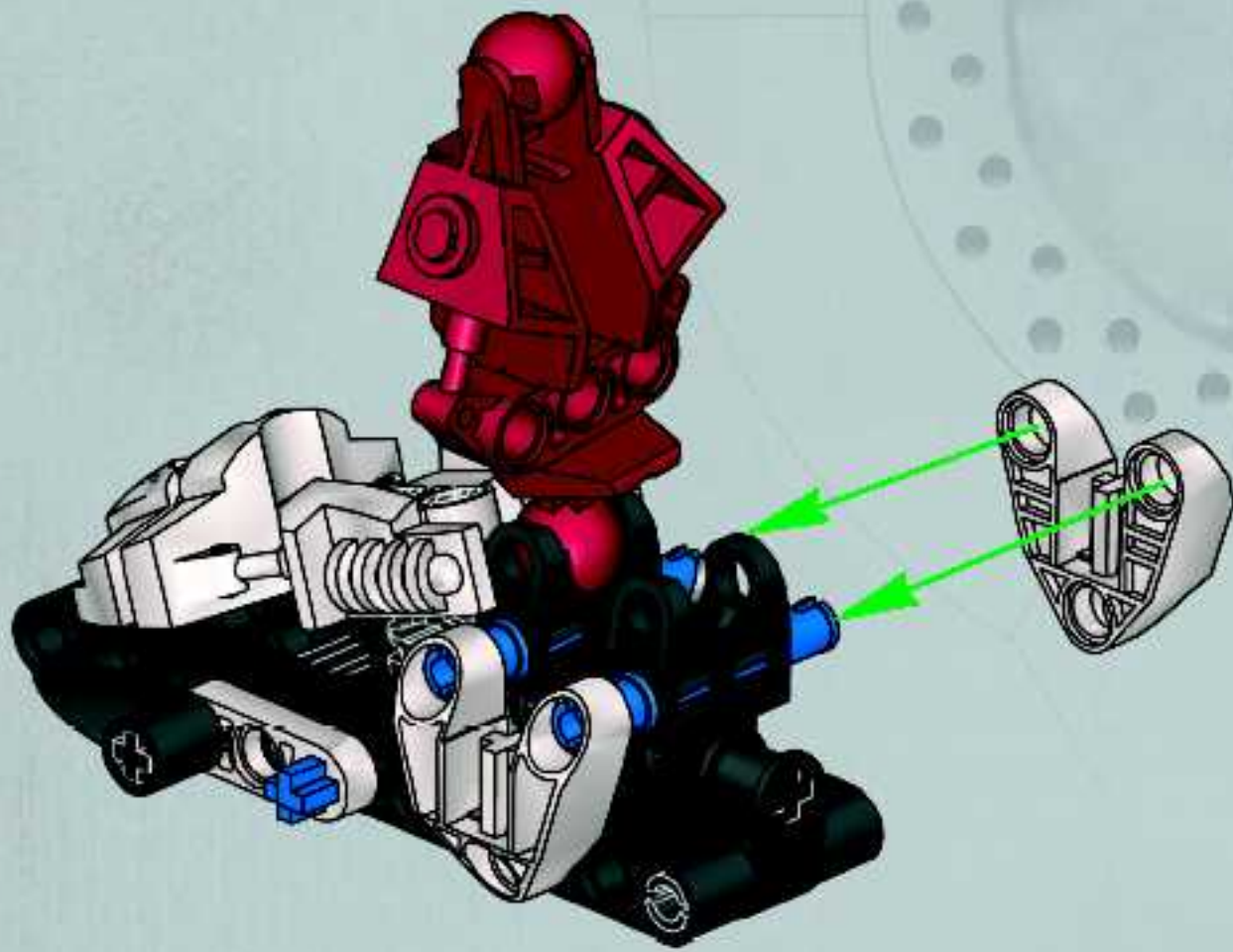


8

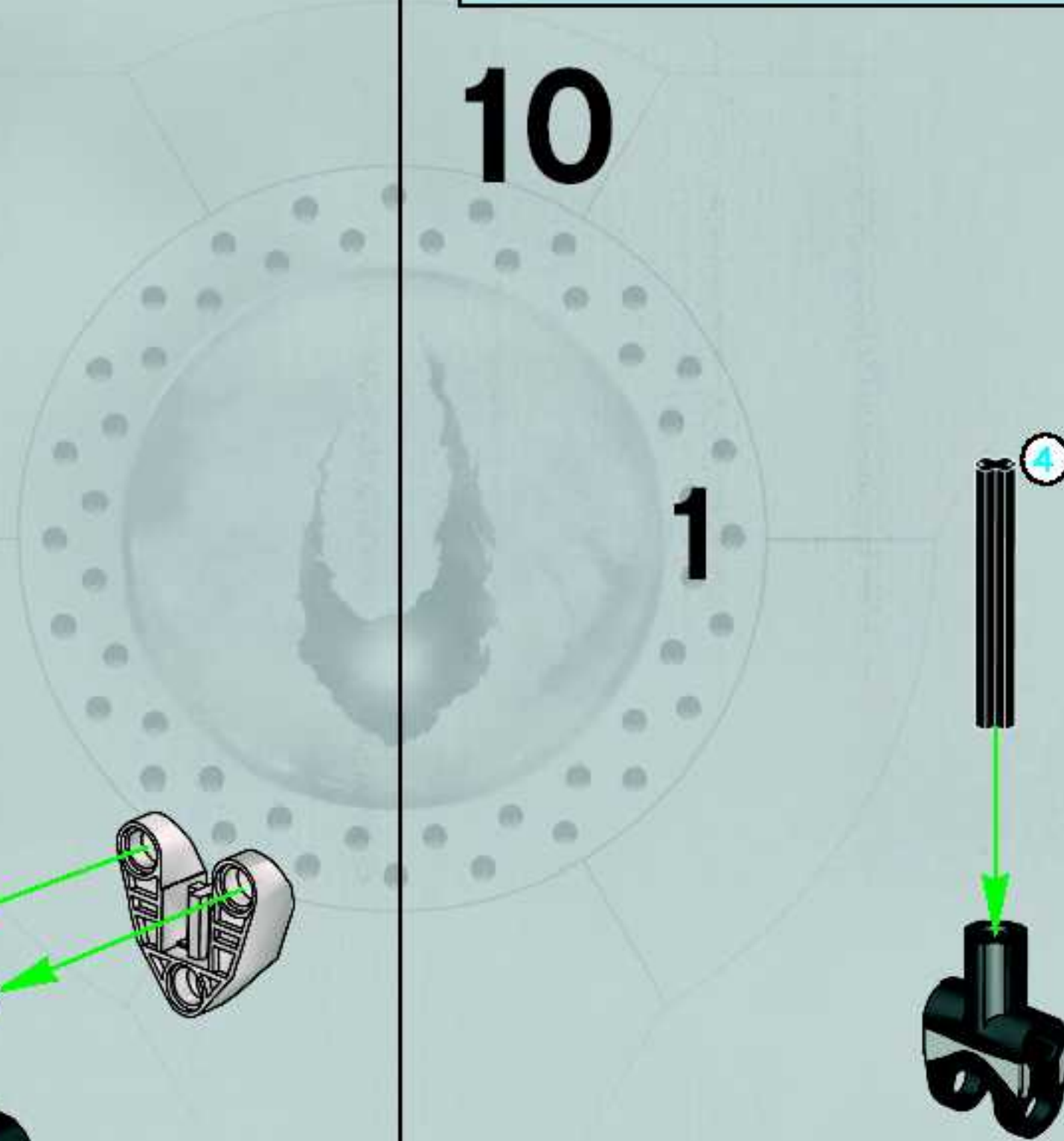


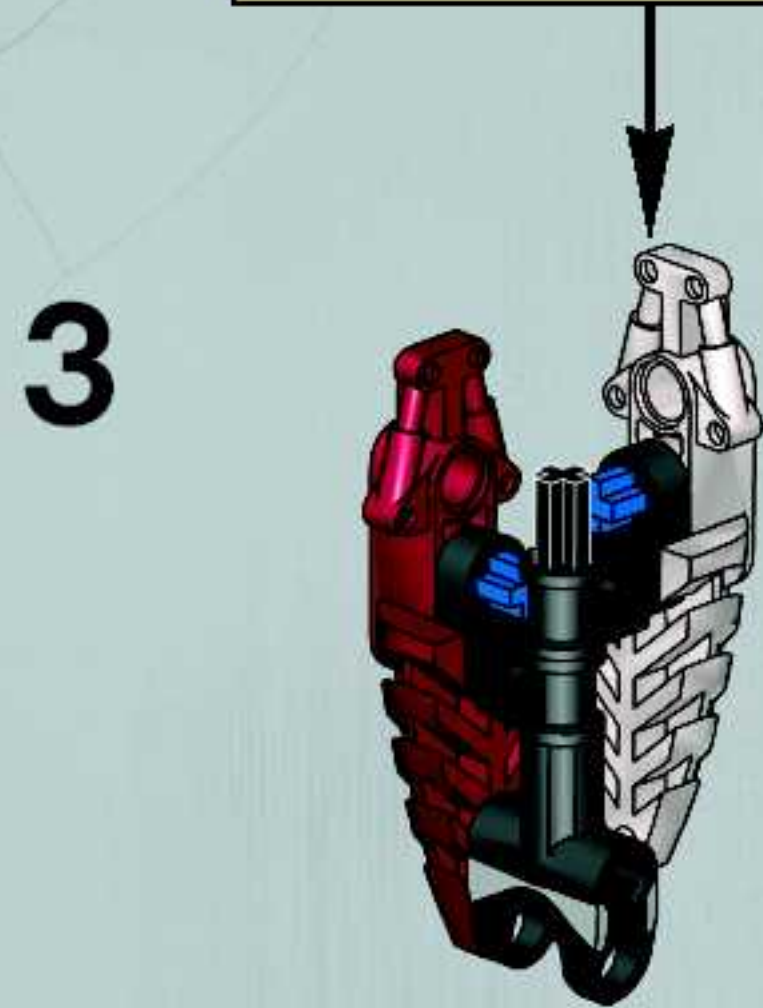
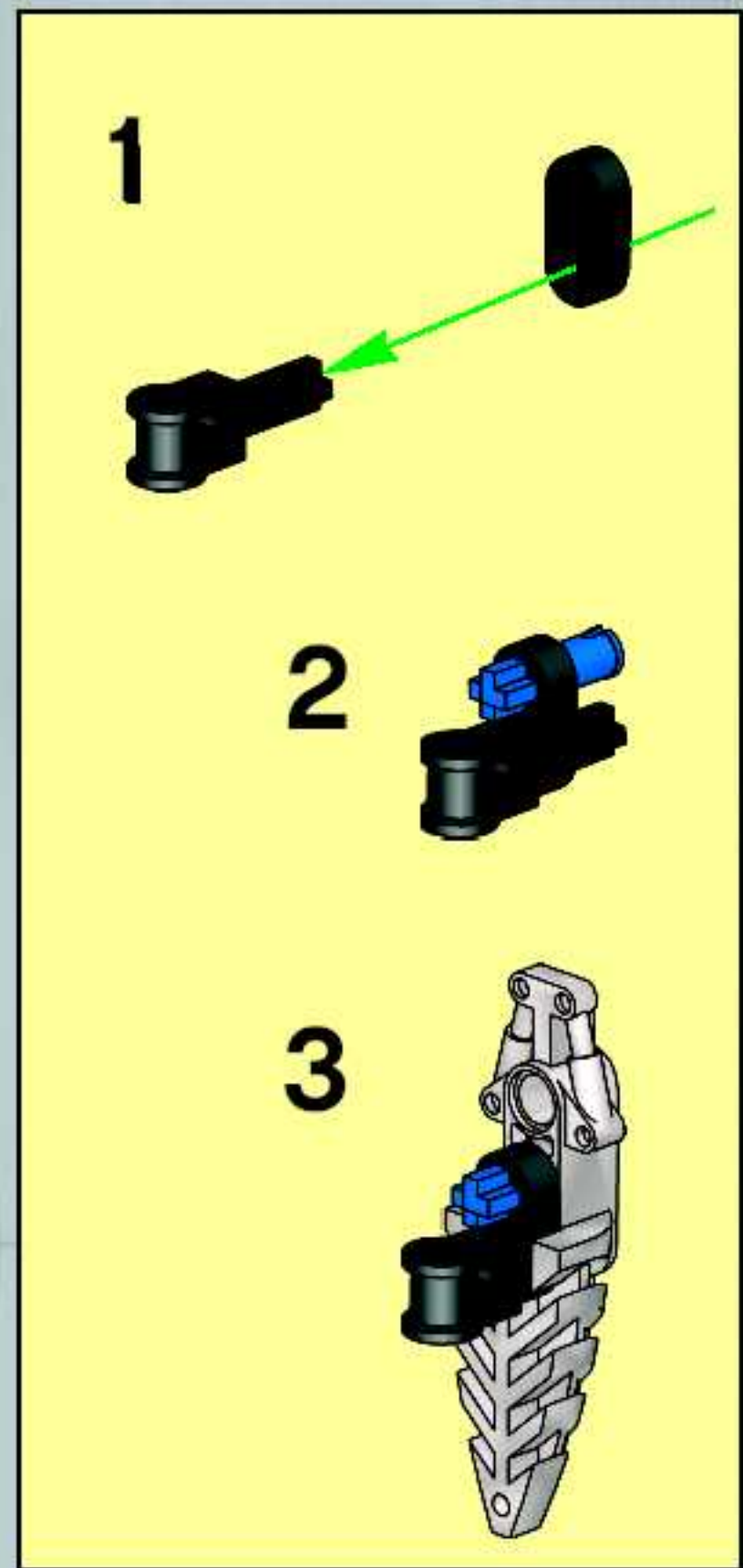
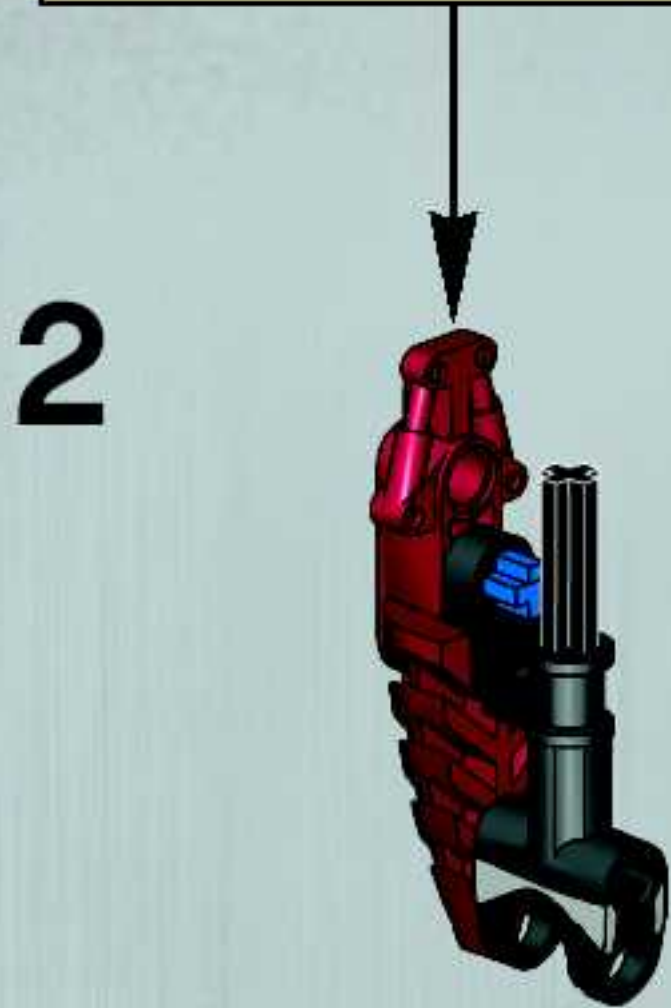
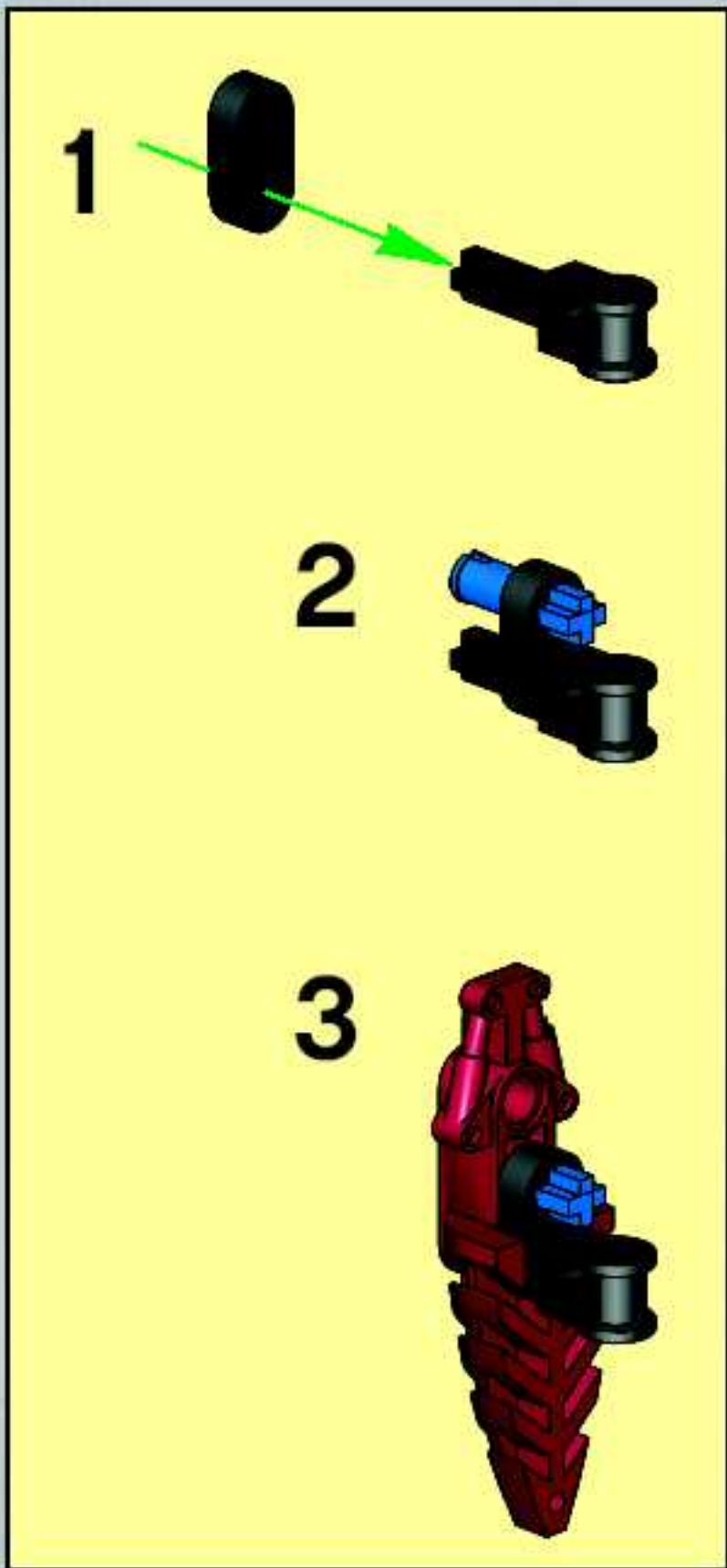


9

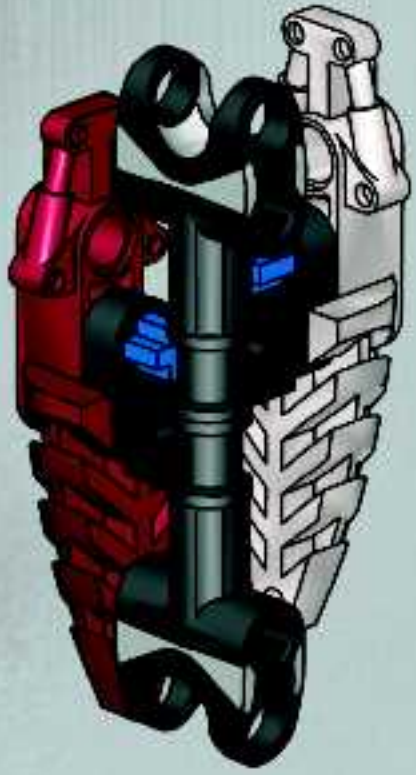


10

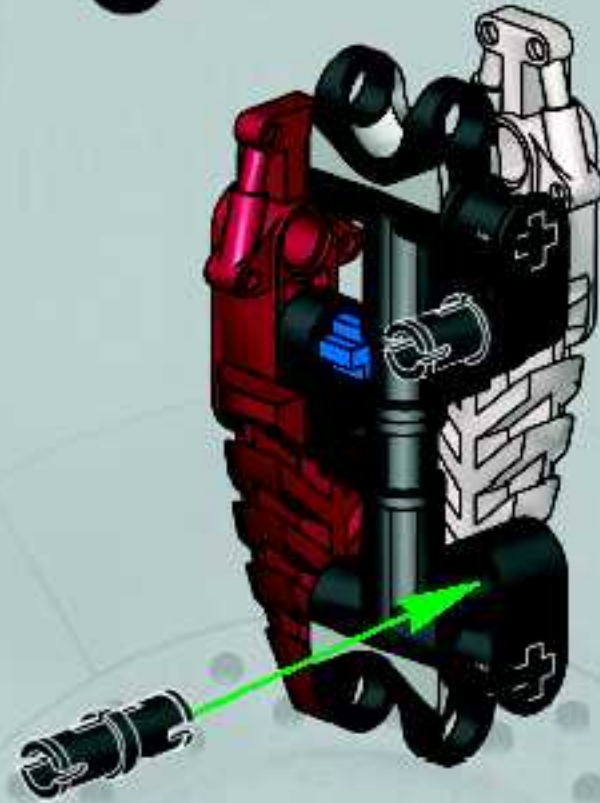




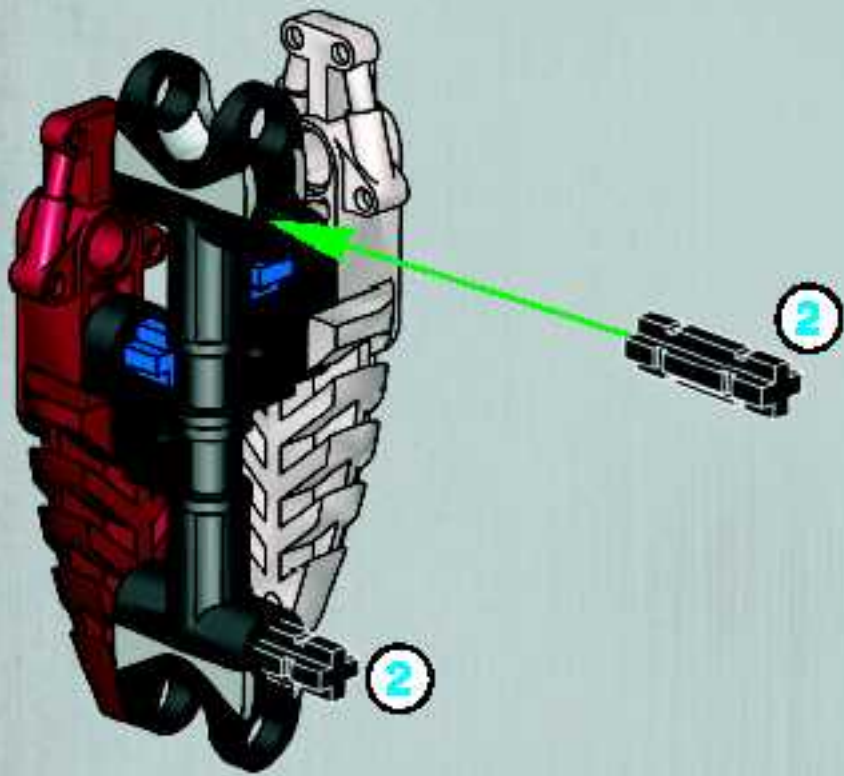
4



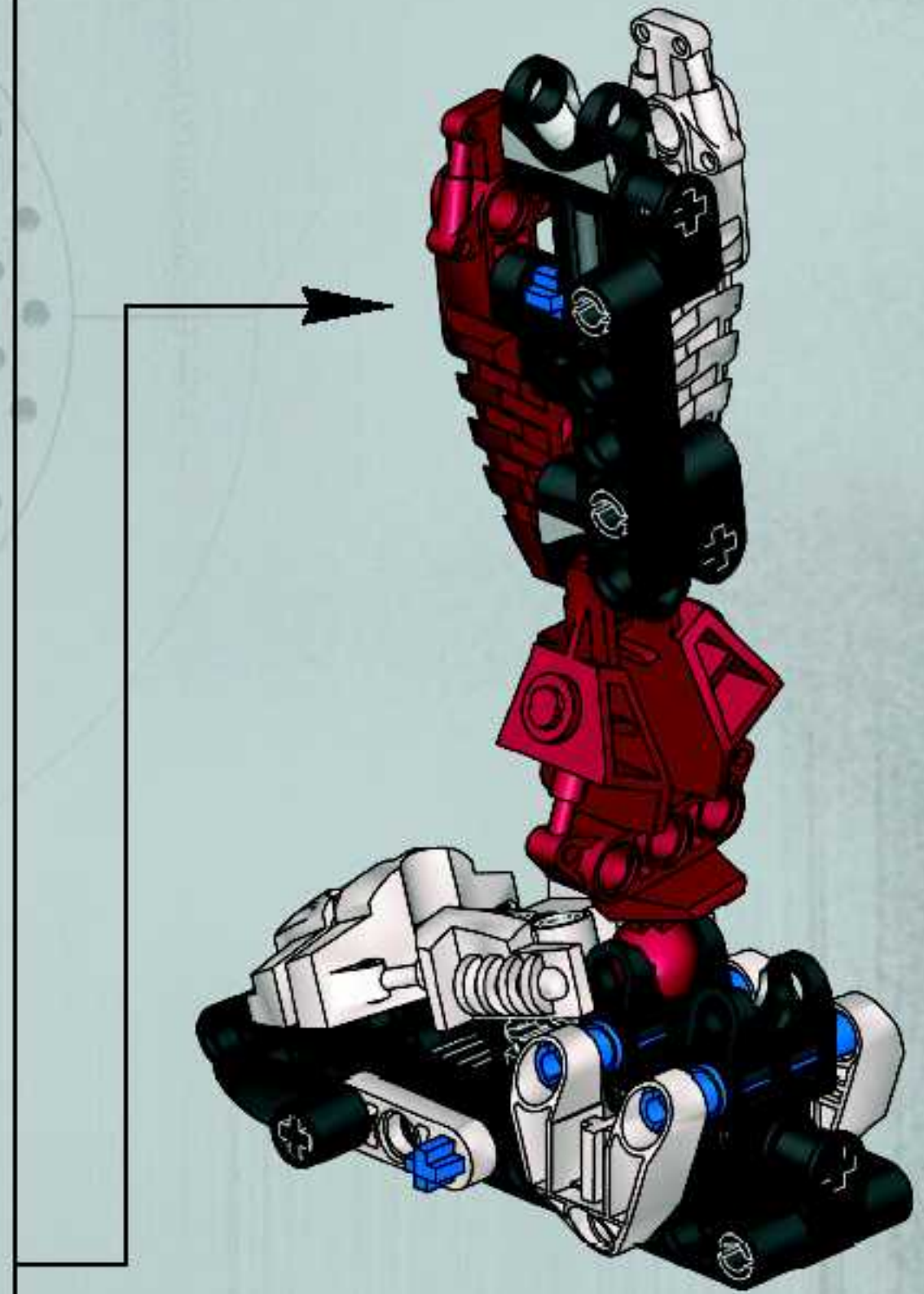
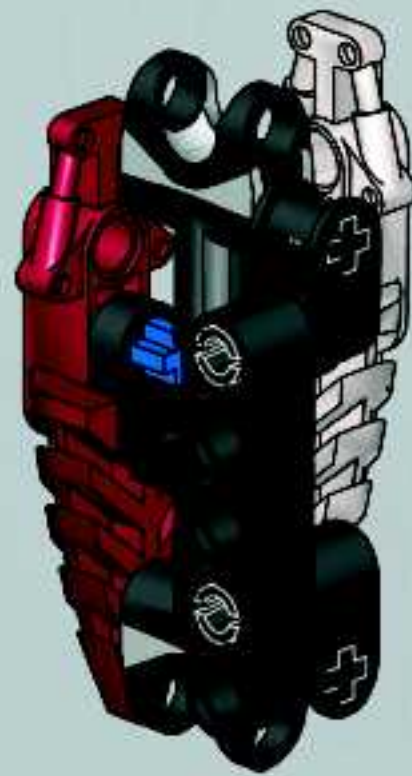
6

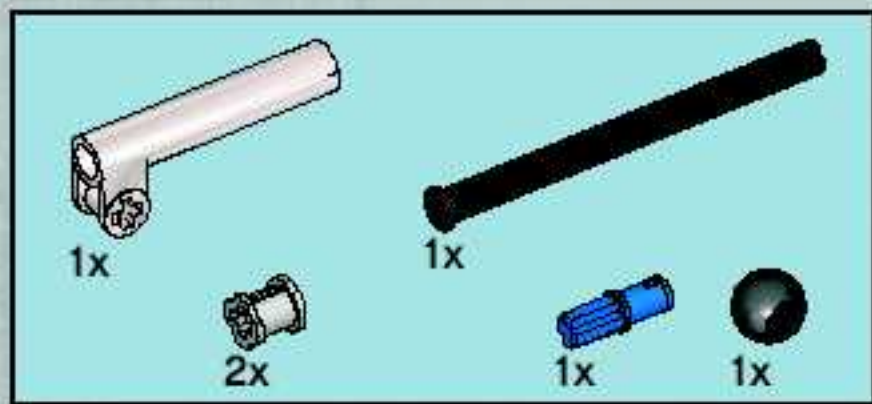


5

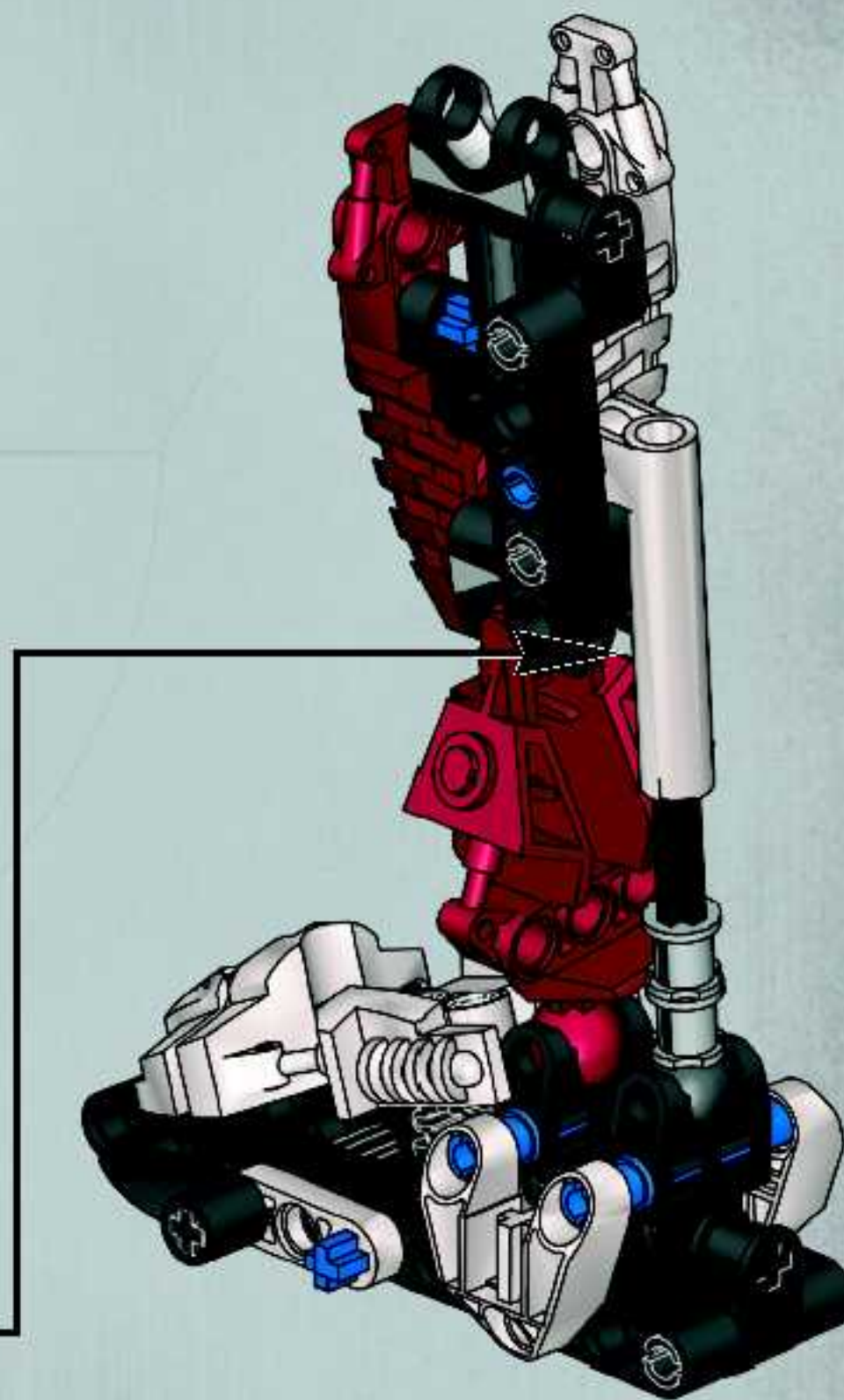
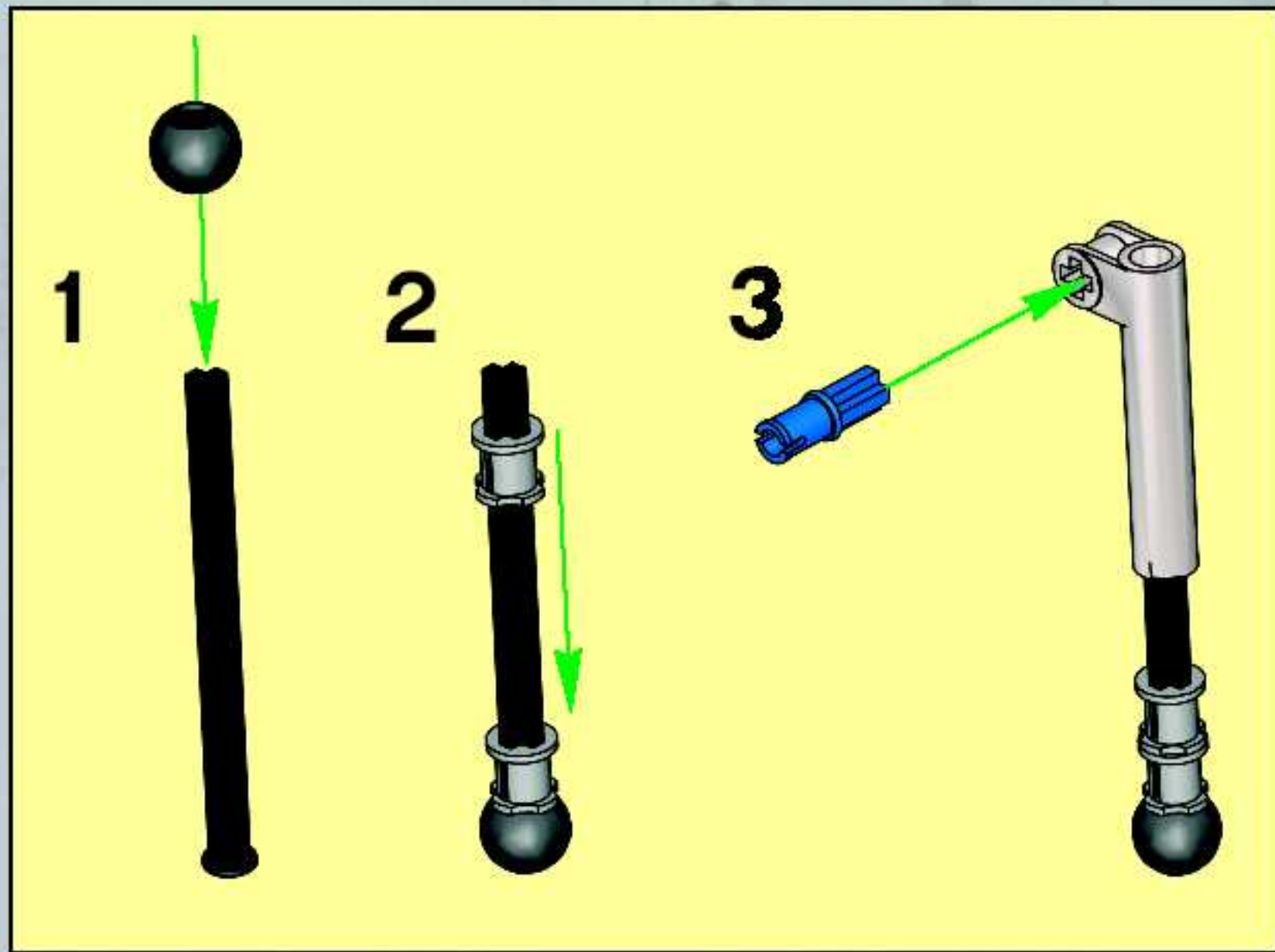


7

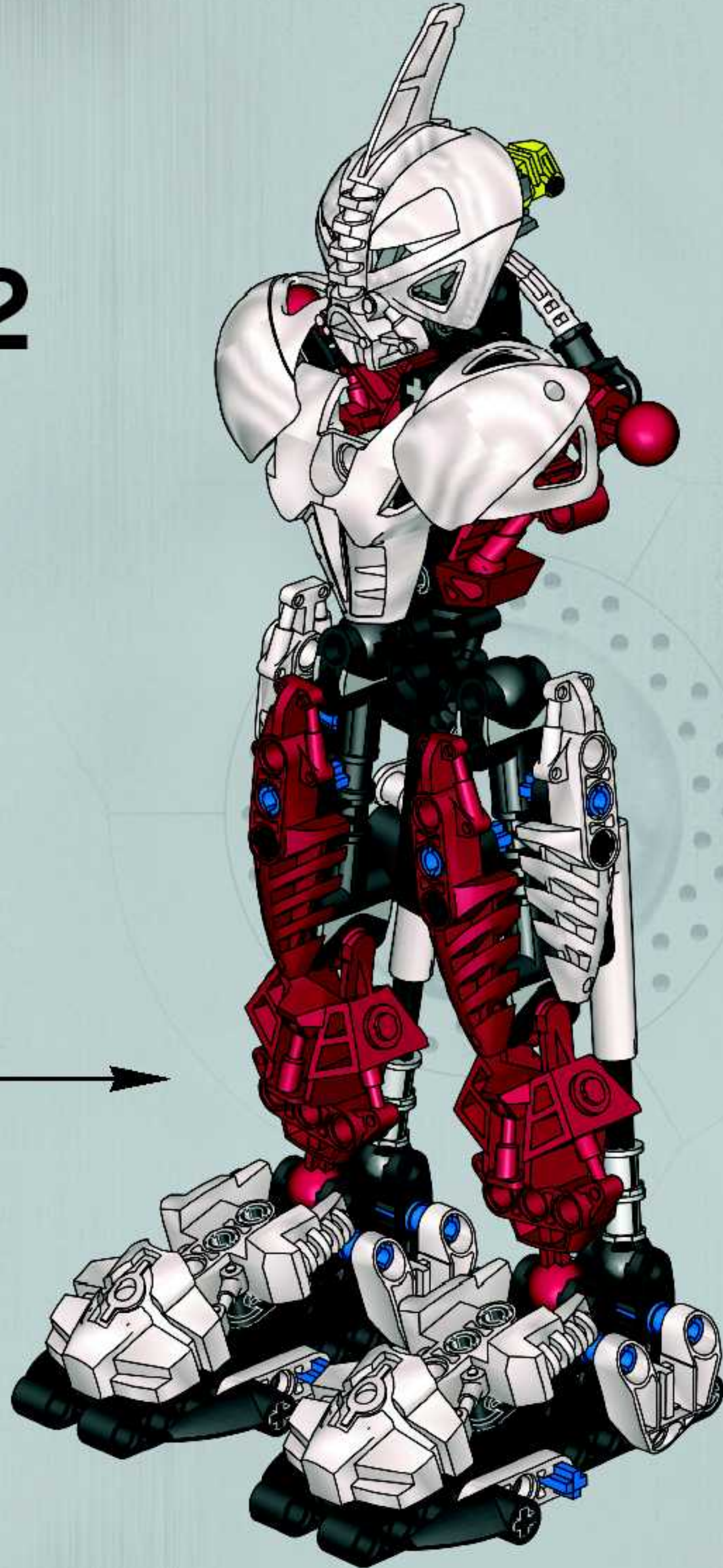




11



12

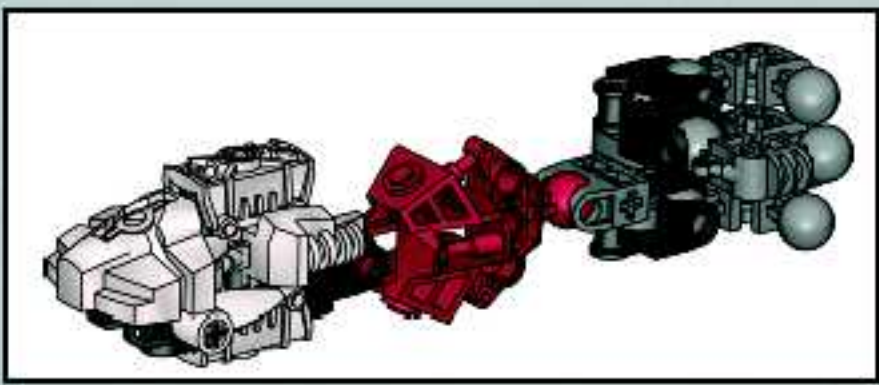


Add the 3x3x3 cube to the top of the 1x3x3x3 cube. The 3x3x3 cube is shown in the image. The 1x3x3x3 cube is shown in the image. The 3x3x3 cube is shown in the image. The 1x3x3x3 cube is shown in the image.

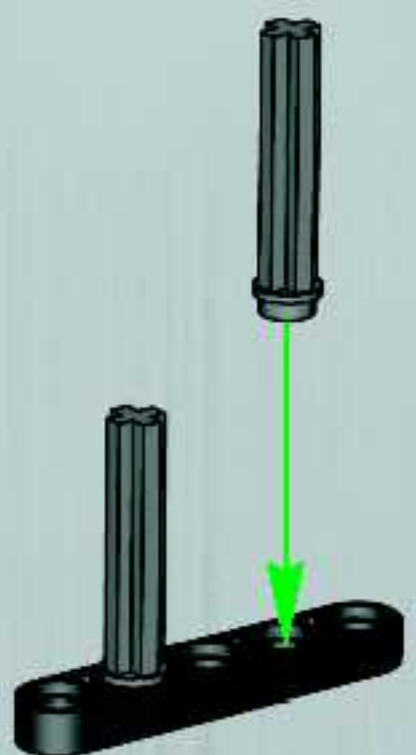
3
 Add the 1x3x3 cube.

3
 Add the 1x3x3 cube.

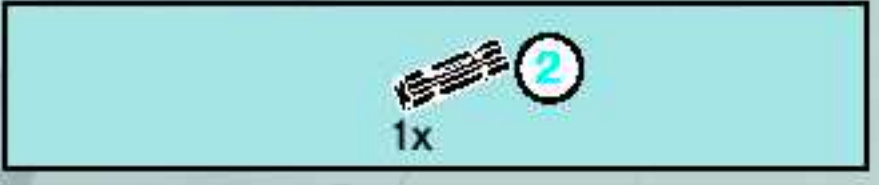
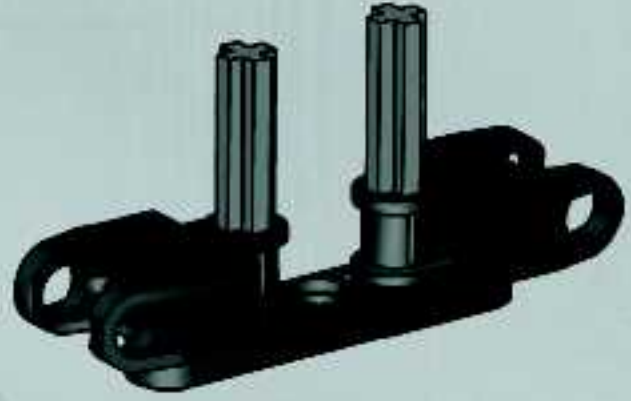
3
 Add the 1x3x3 cube.



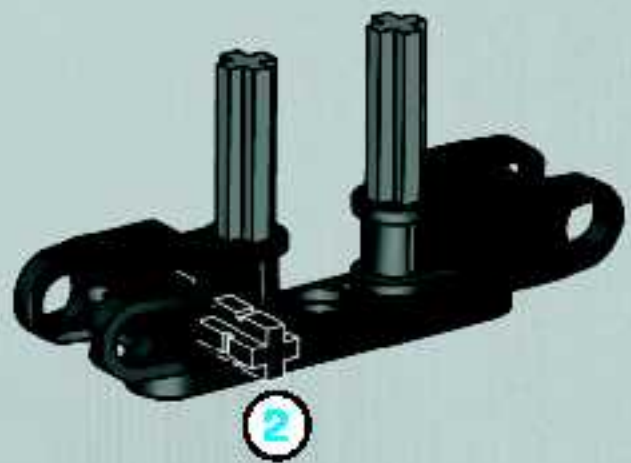
1

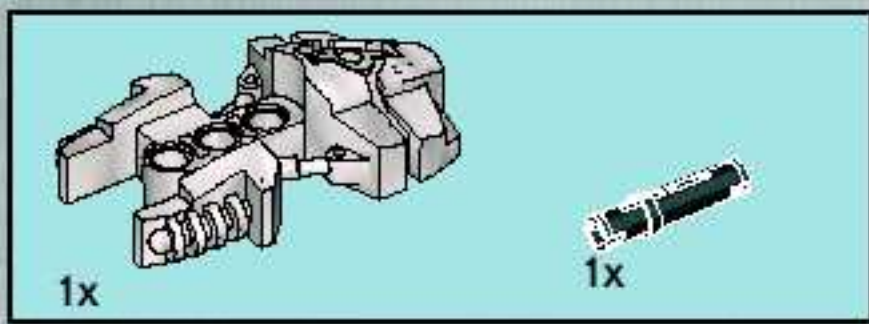


2

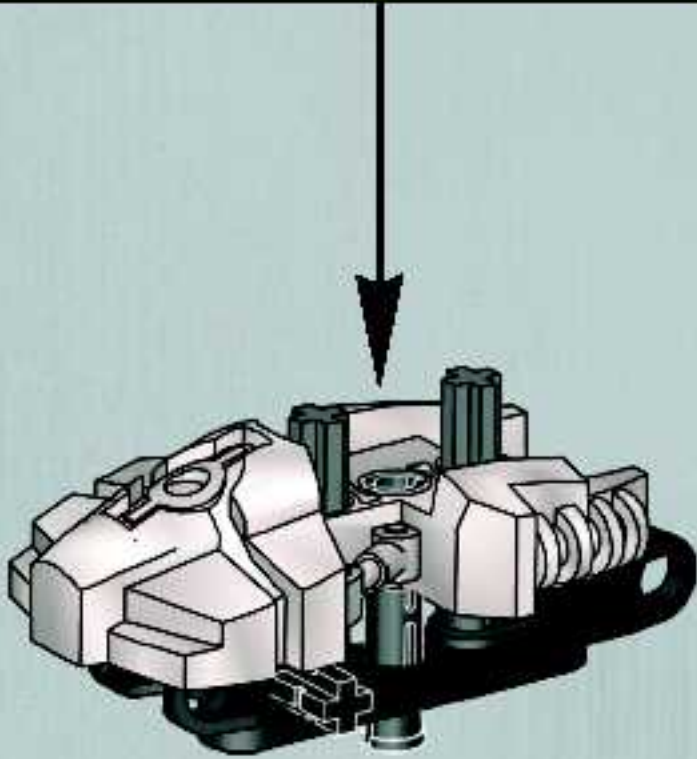
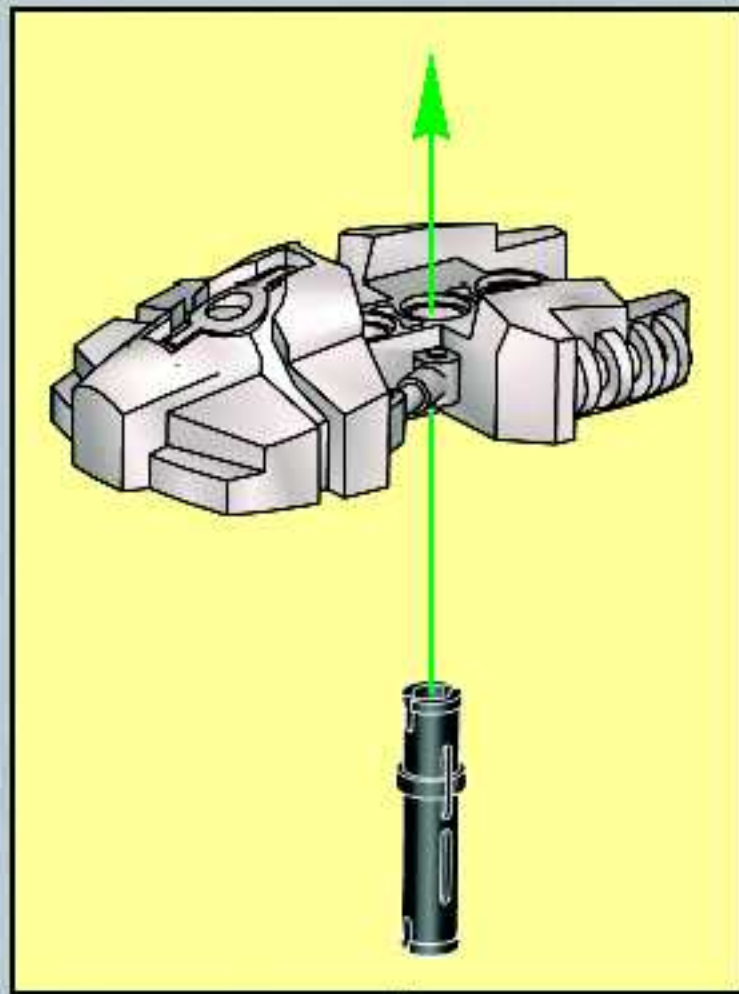


3

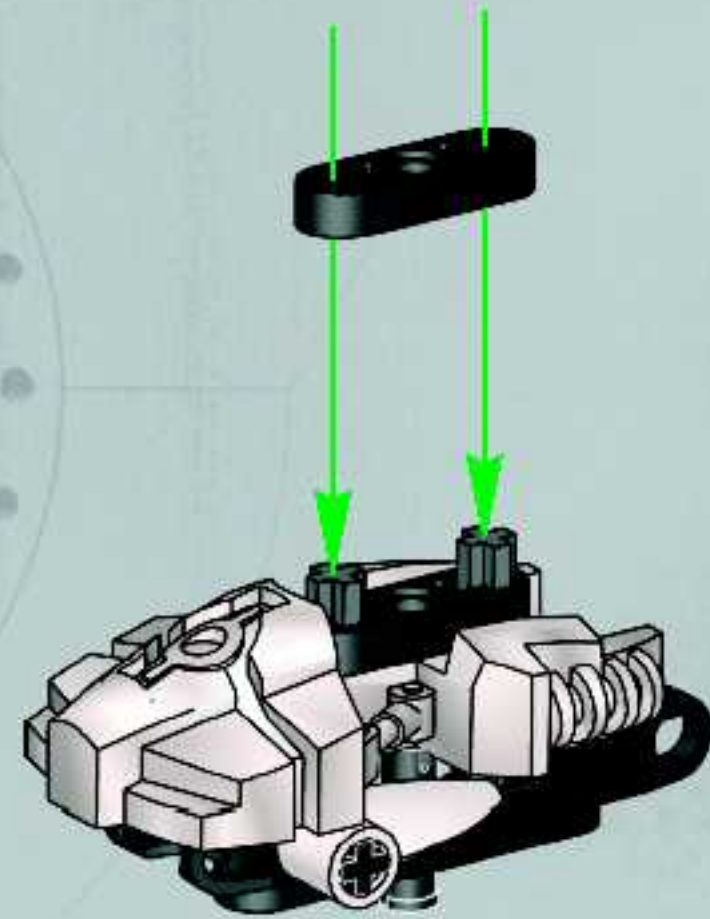


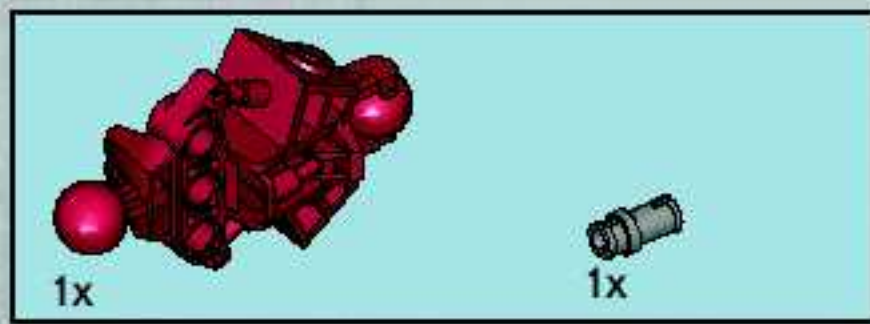


4

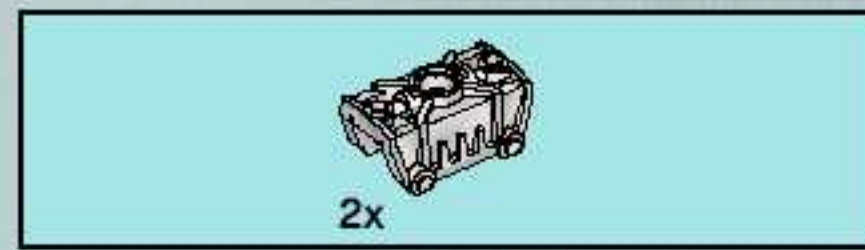
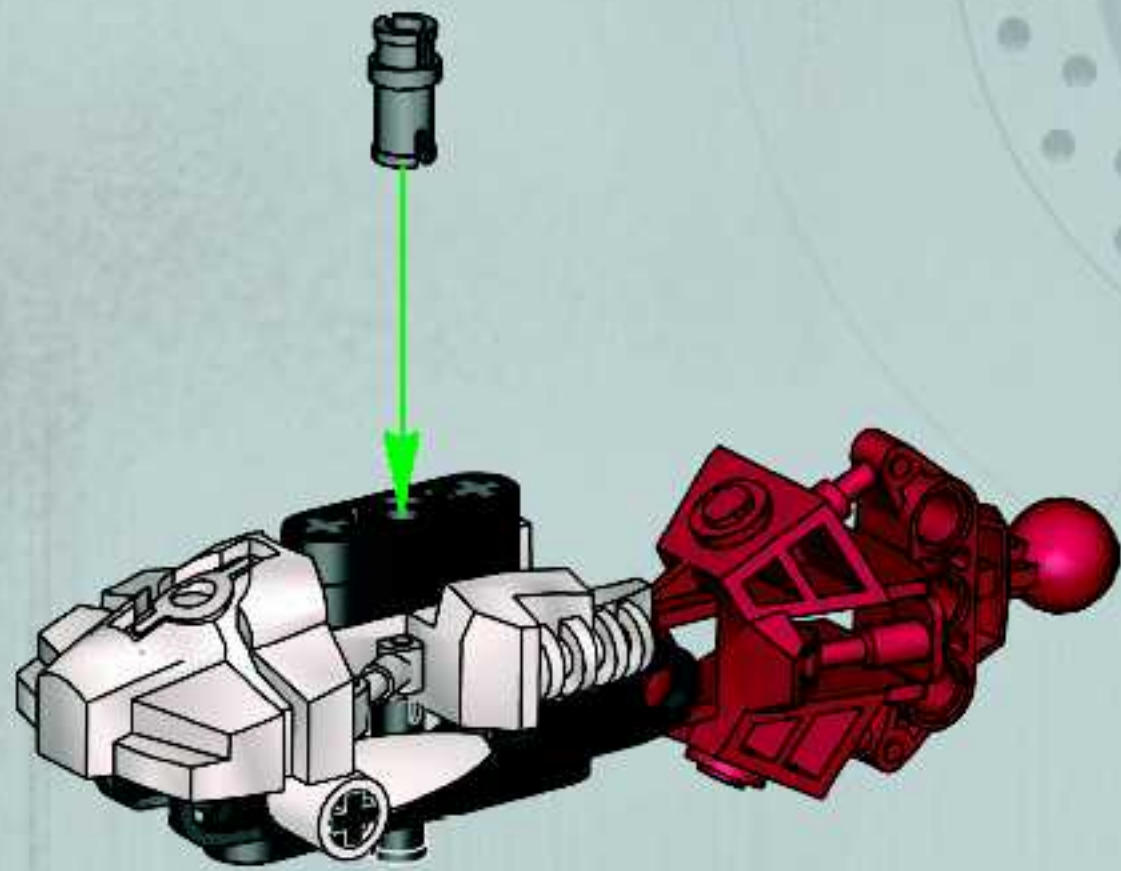


5

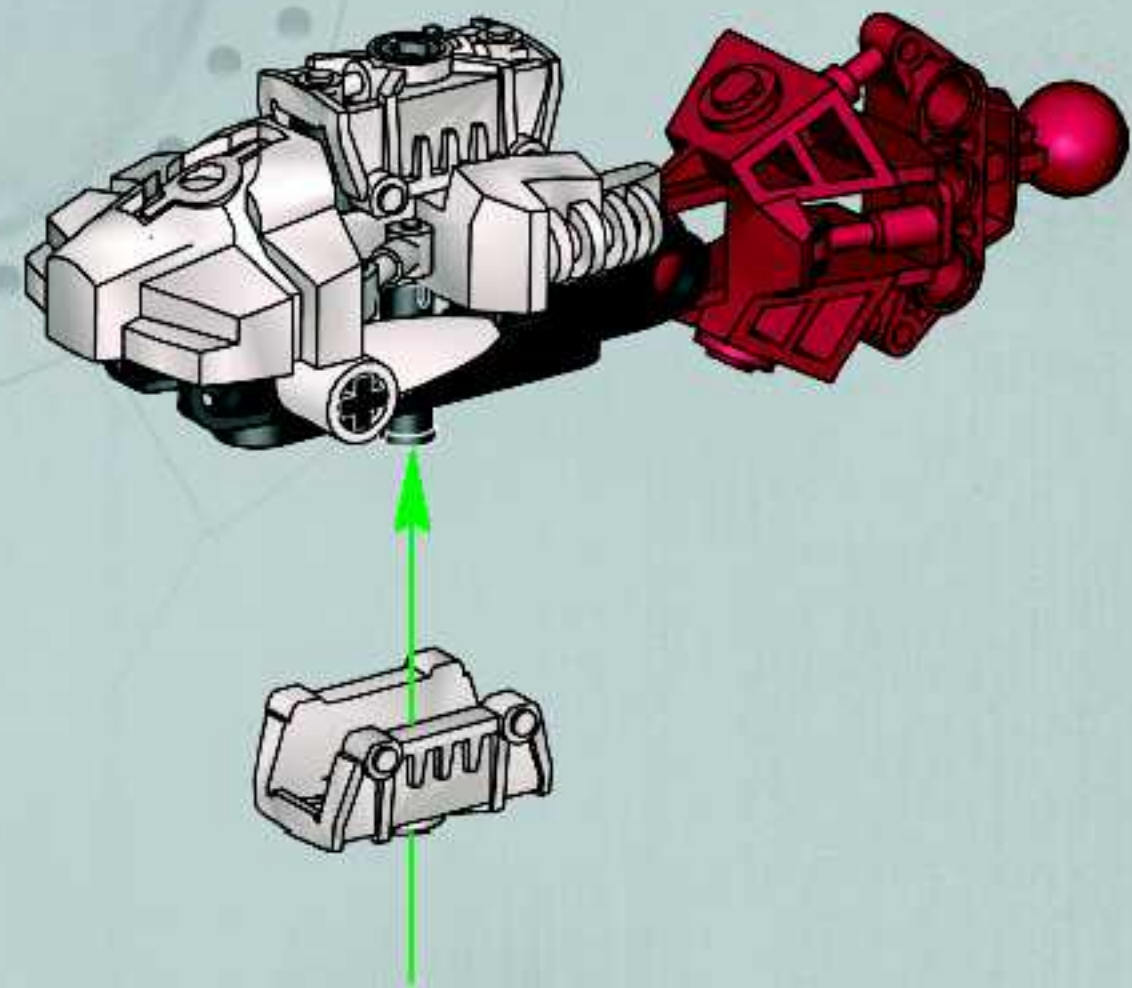


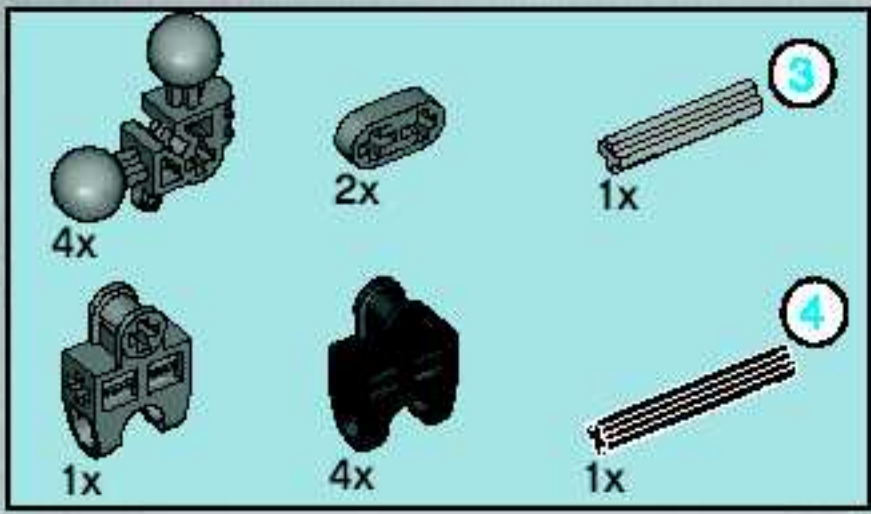


6



7



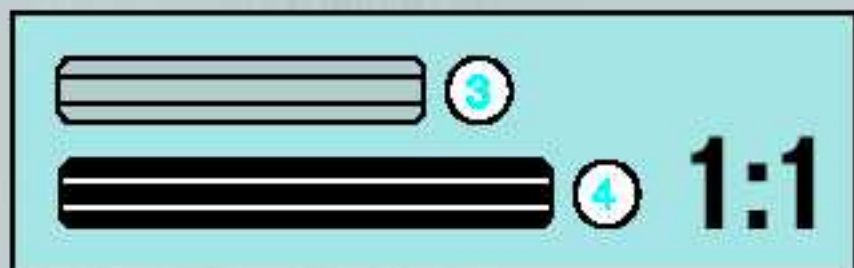
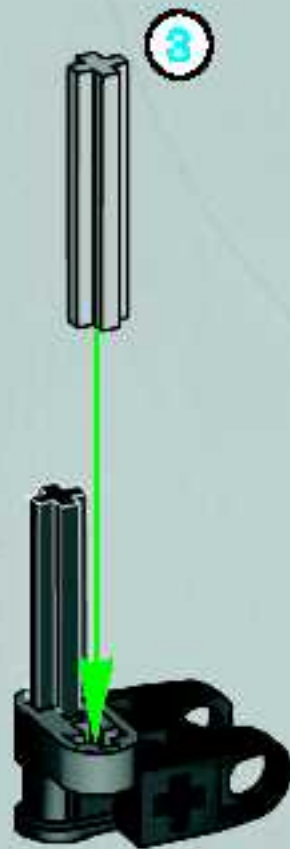


8

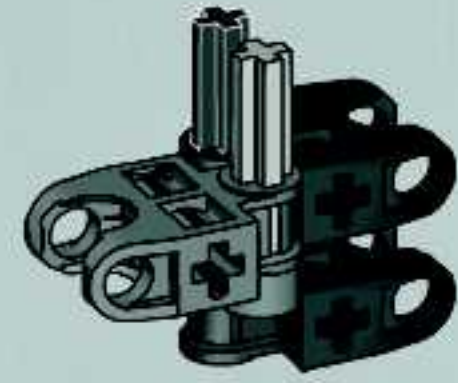
1



2



3



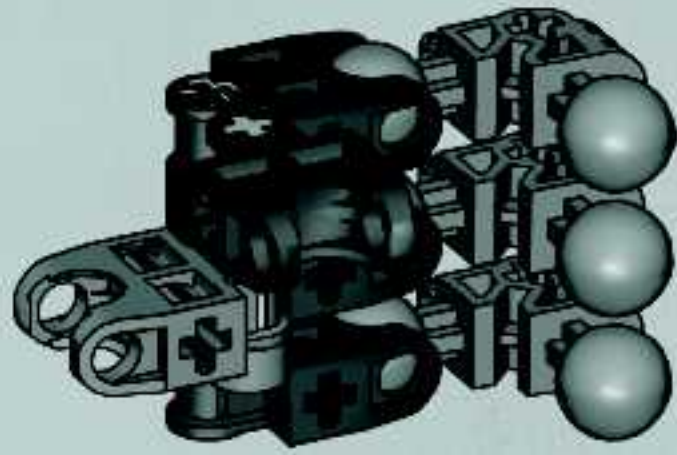
4



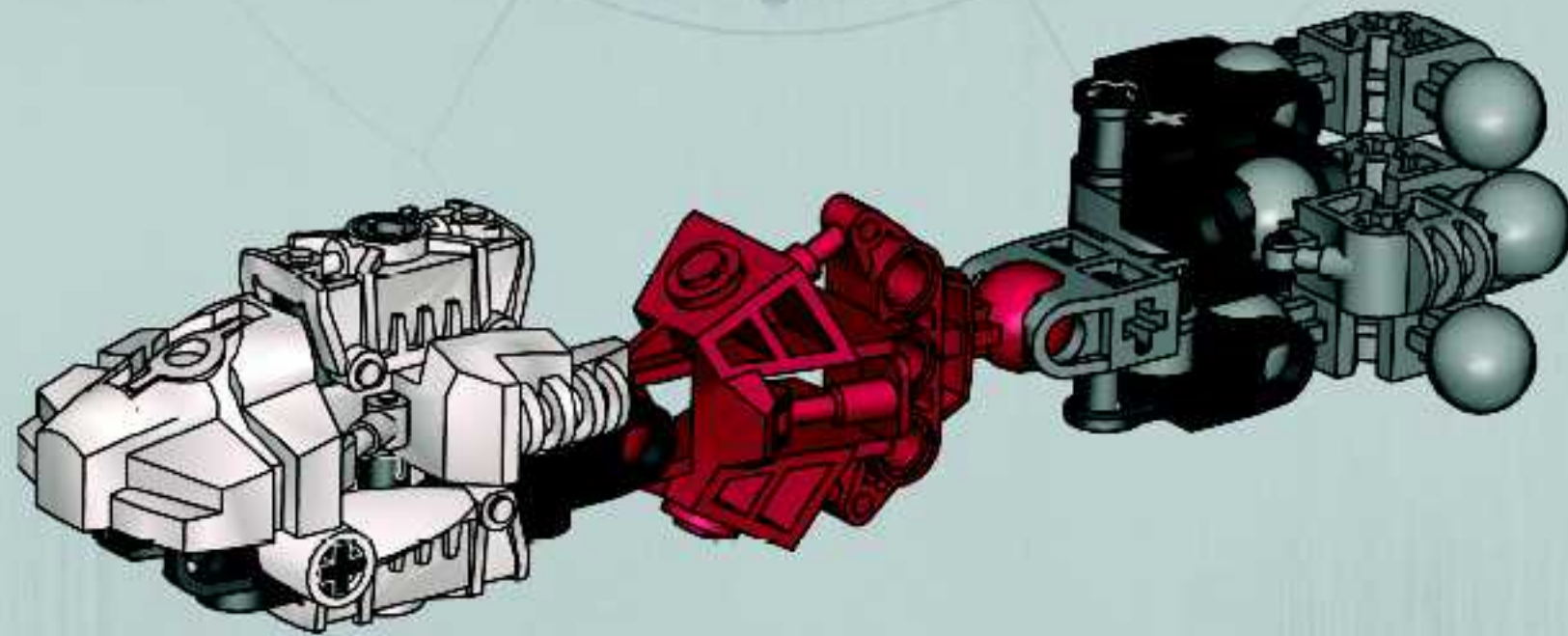
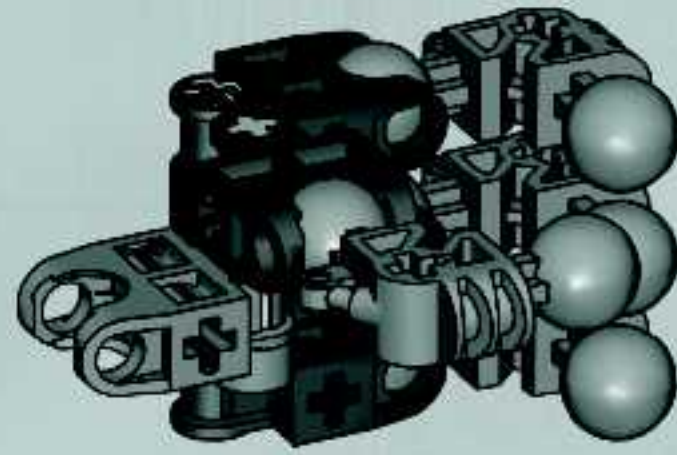
5



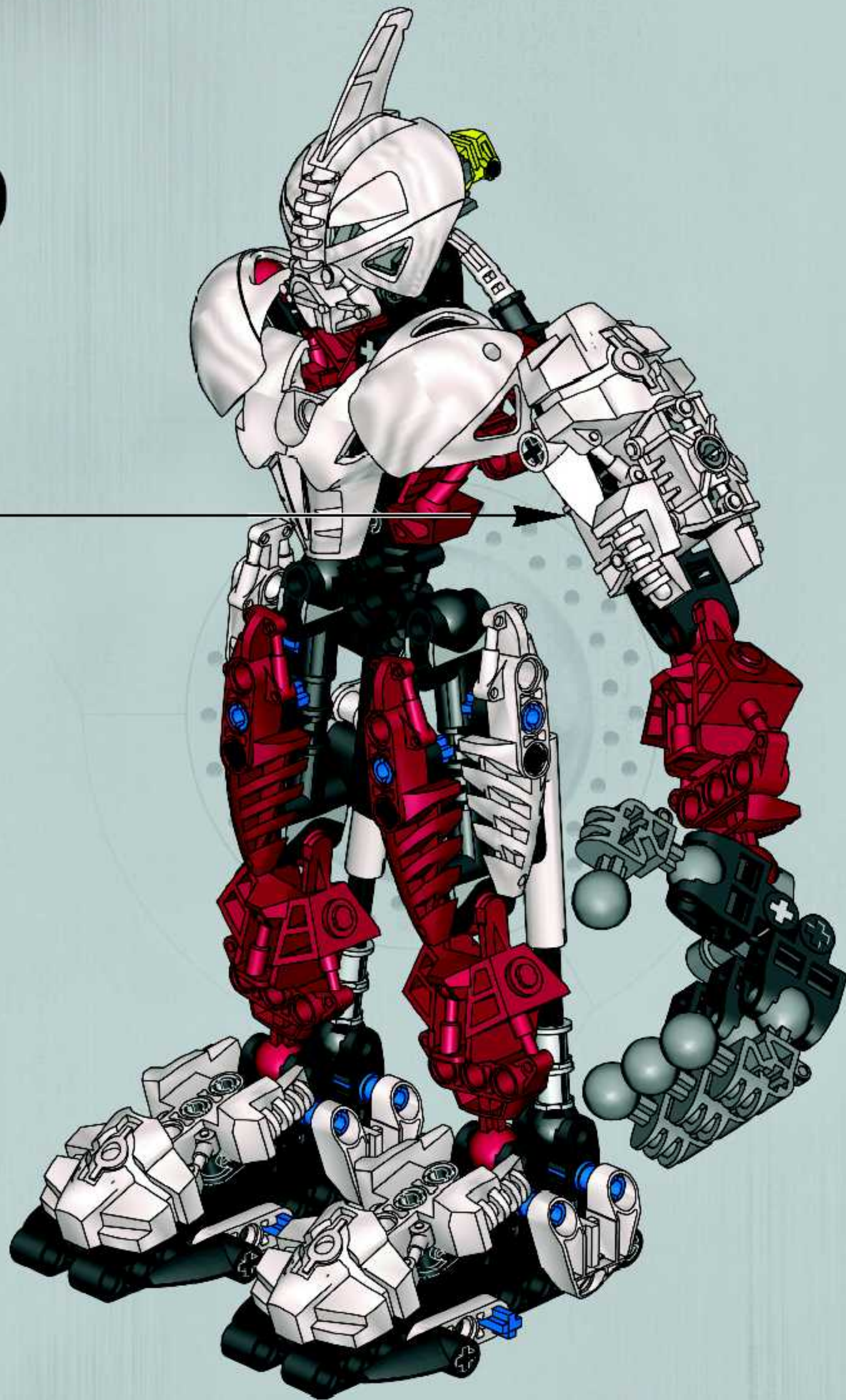
6

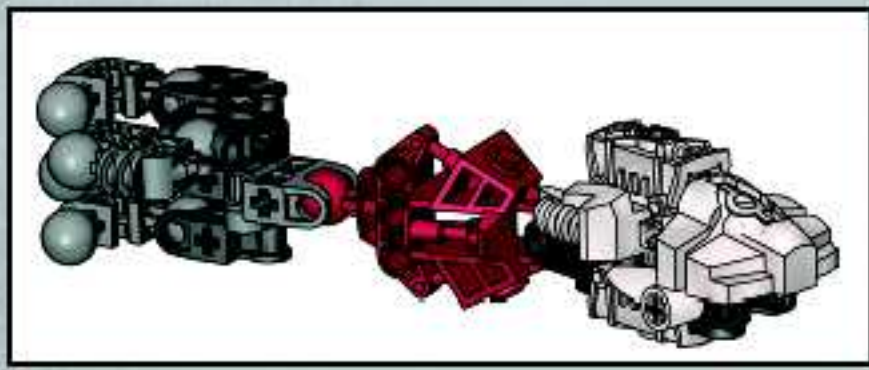


7

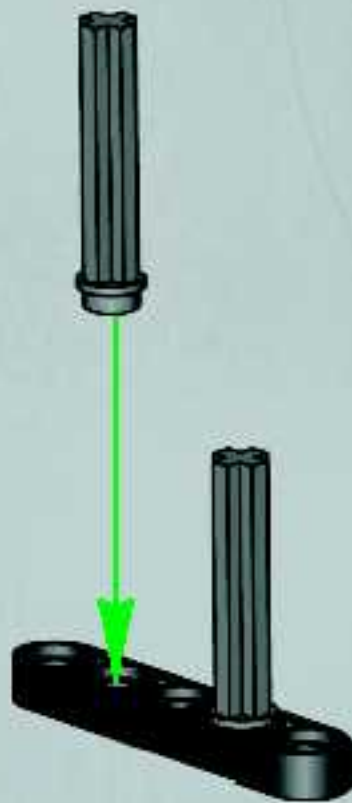


9

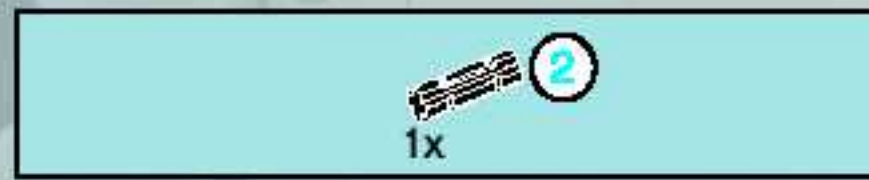
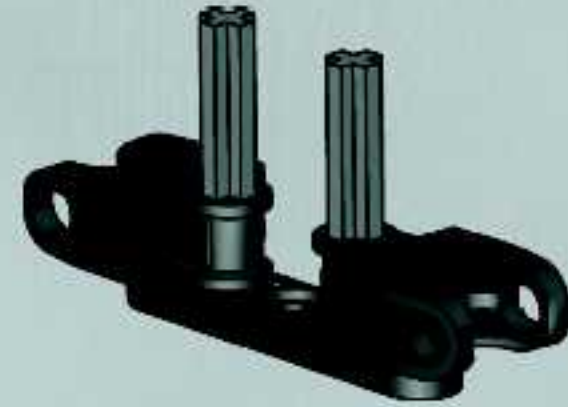




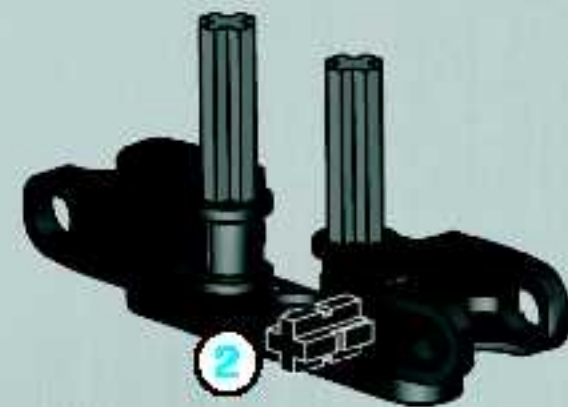
1

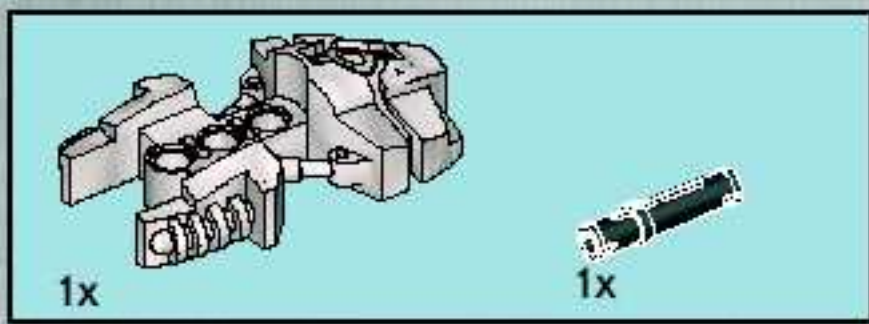


2

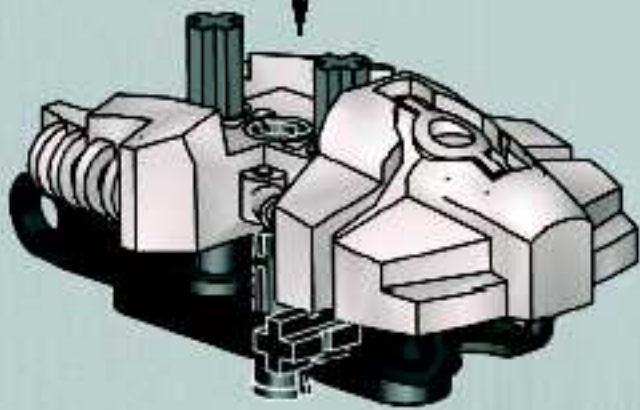
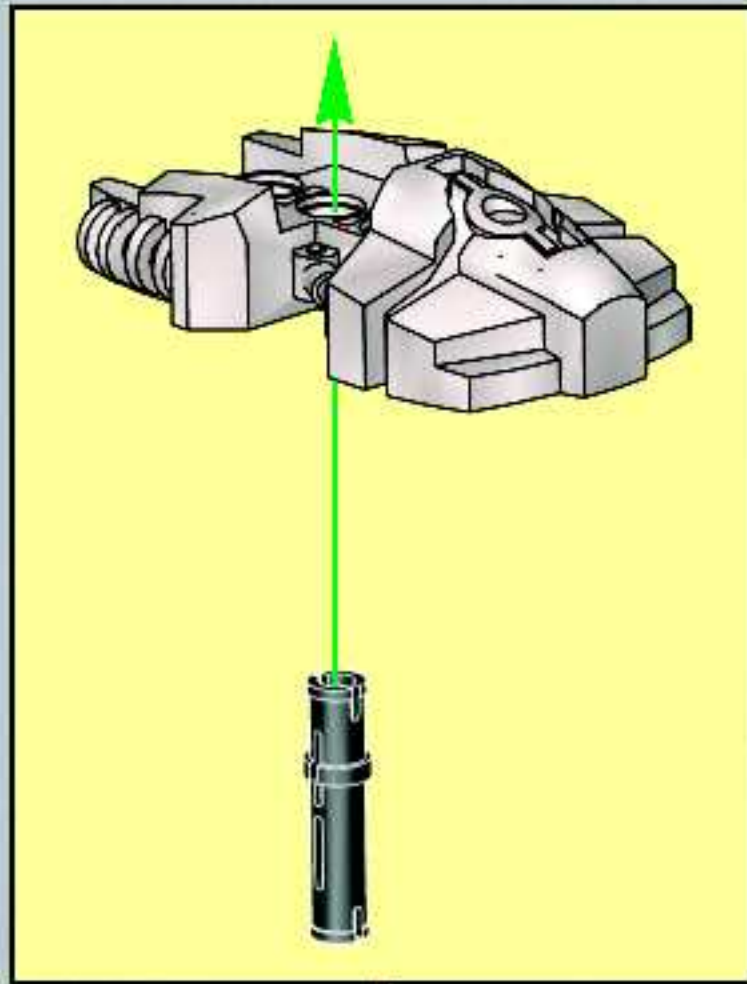


3

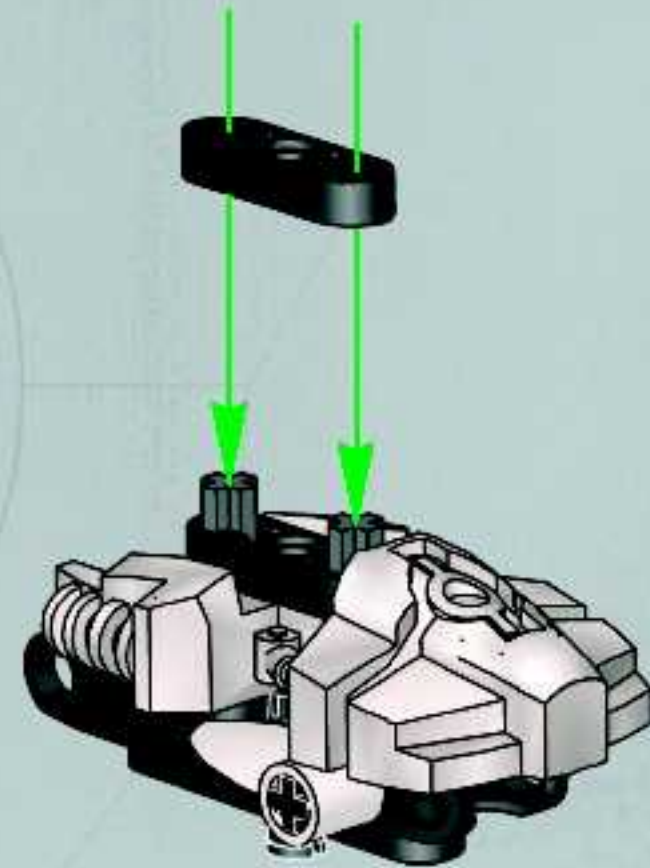


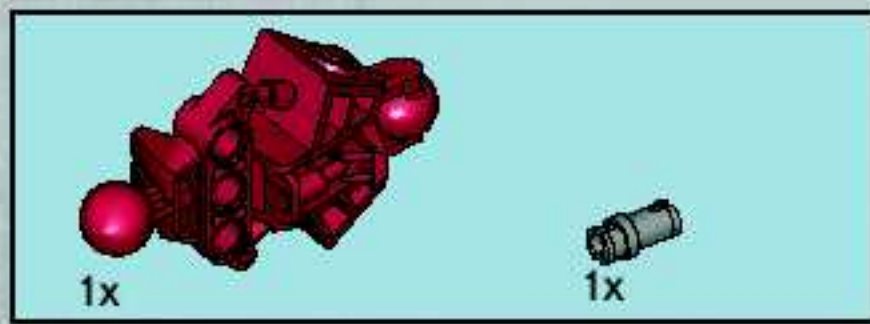


4

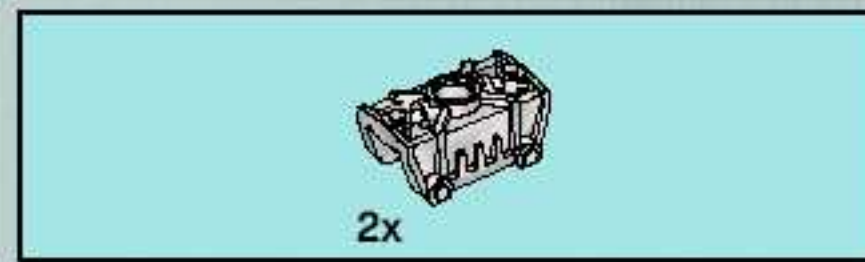
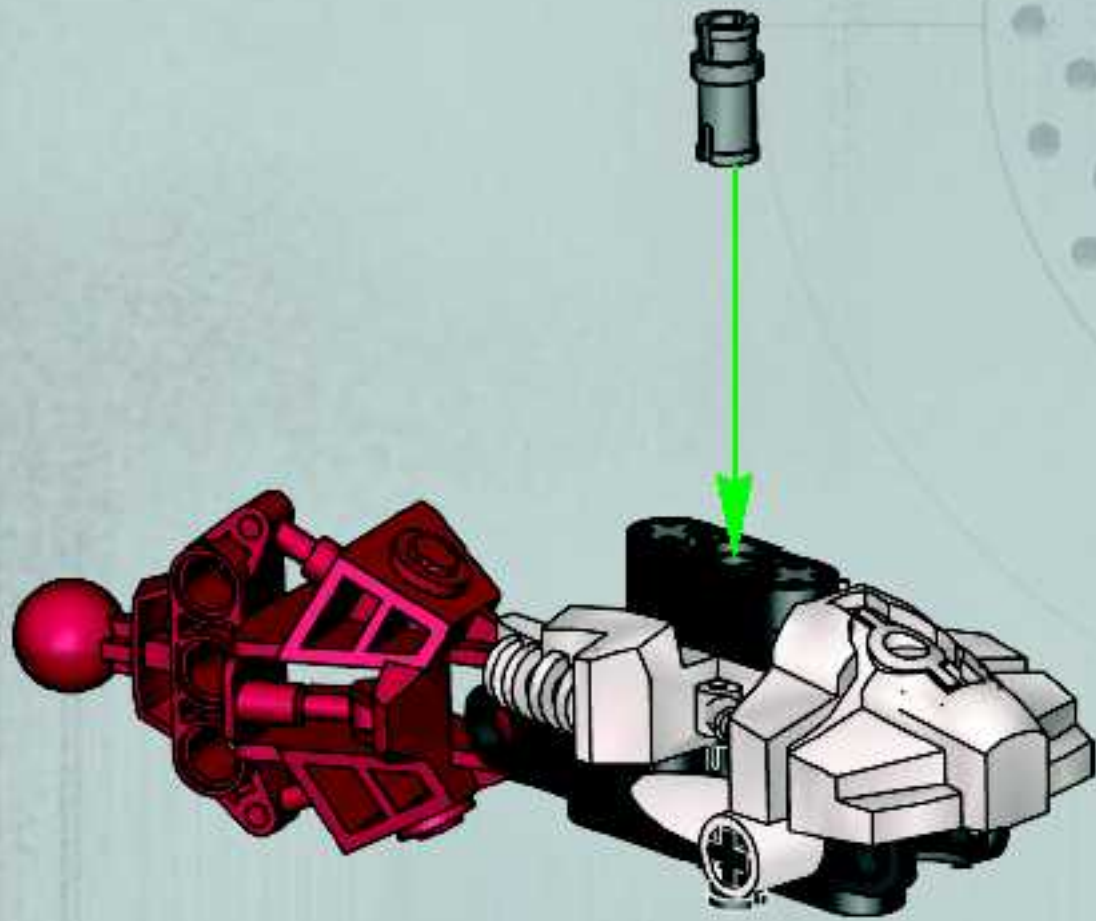


5

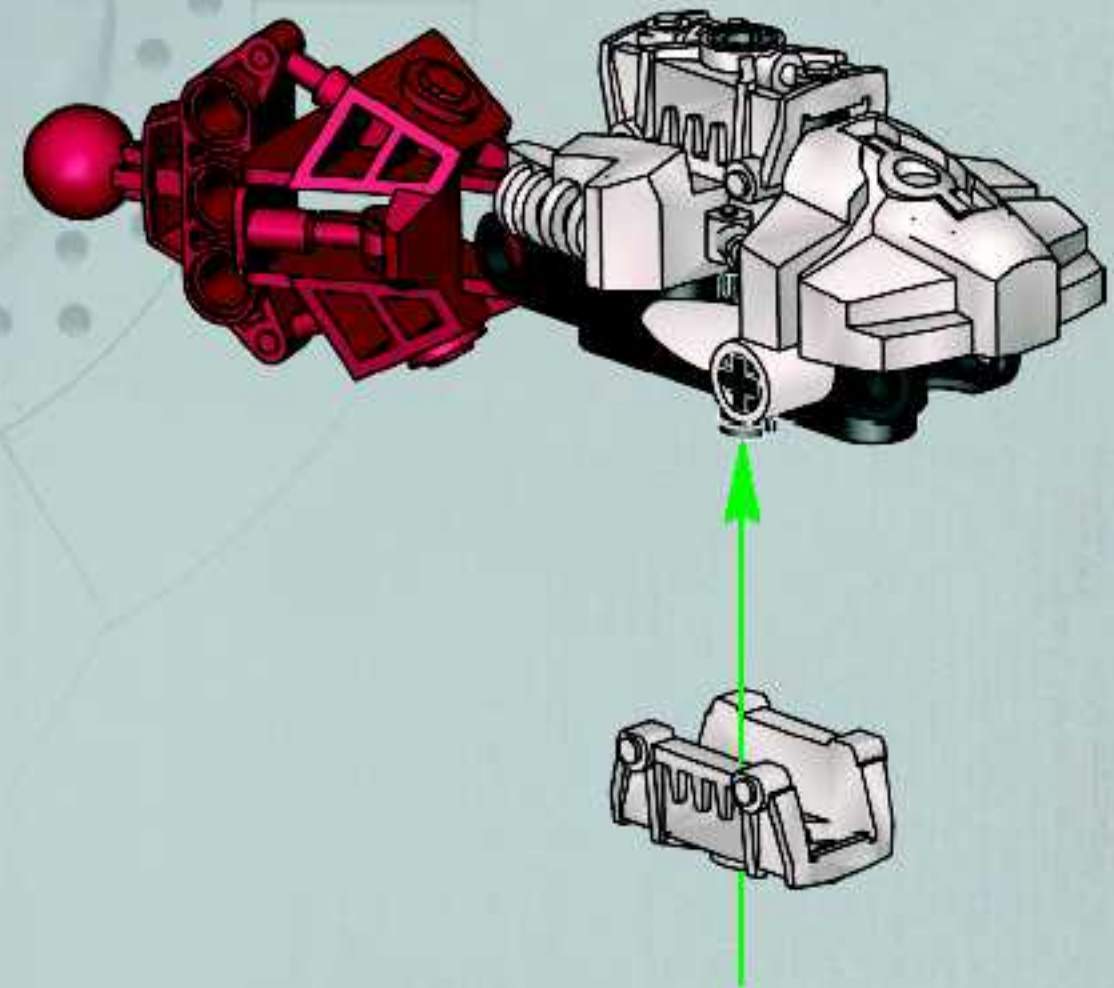


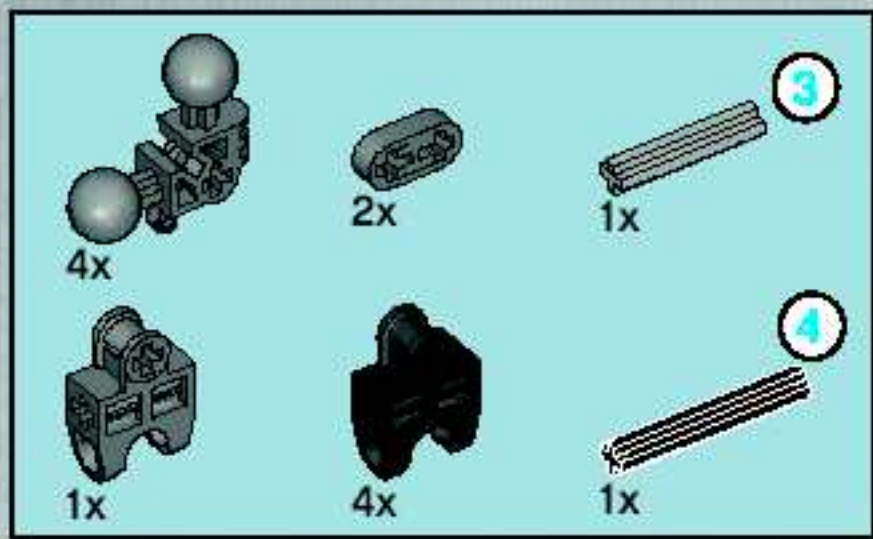


6



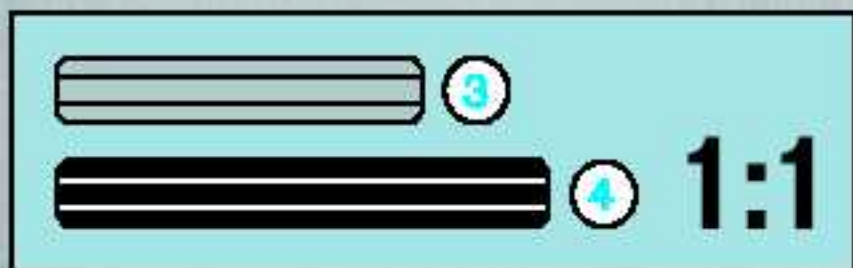
7



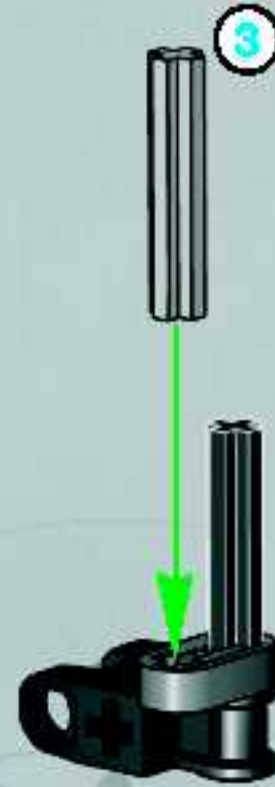


8

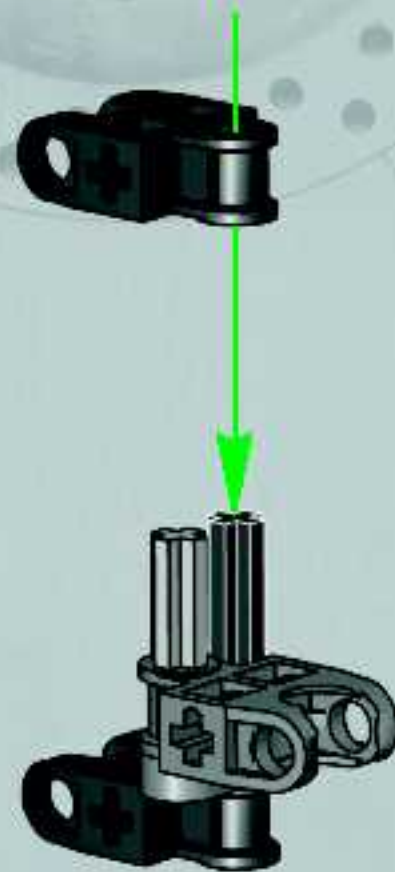
1



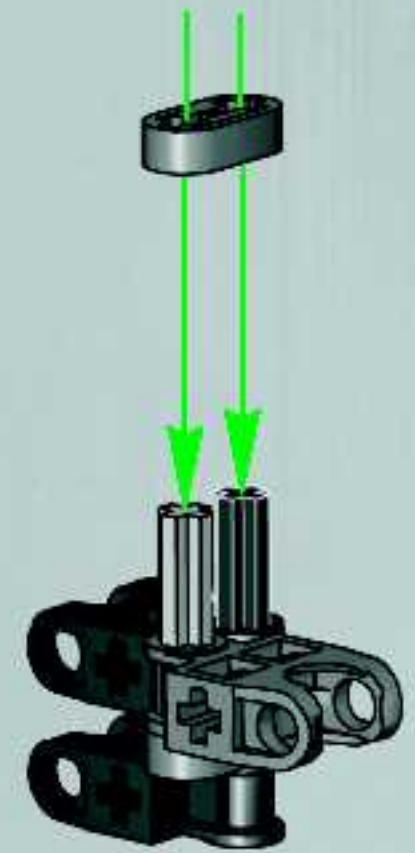
2



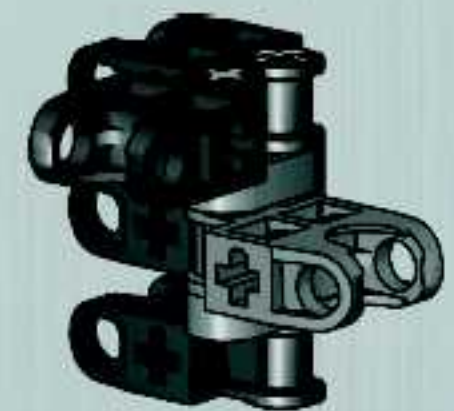
3



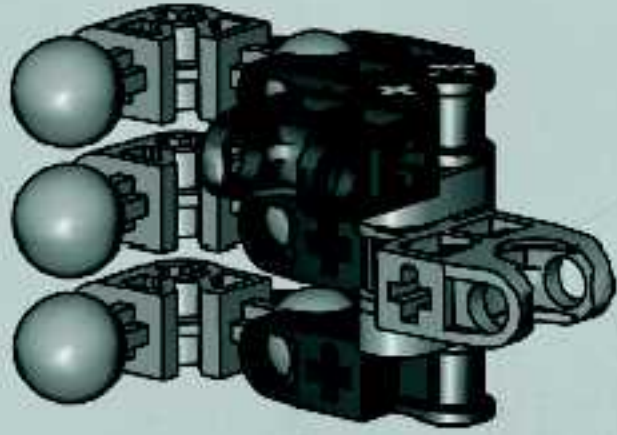
4



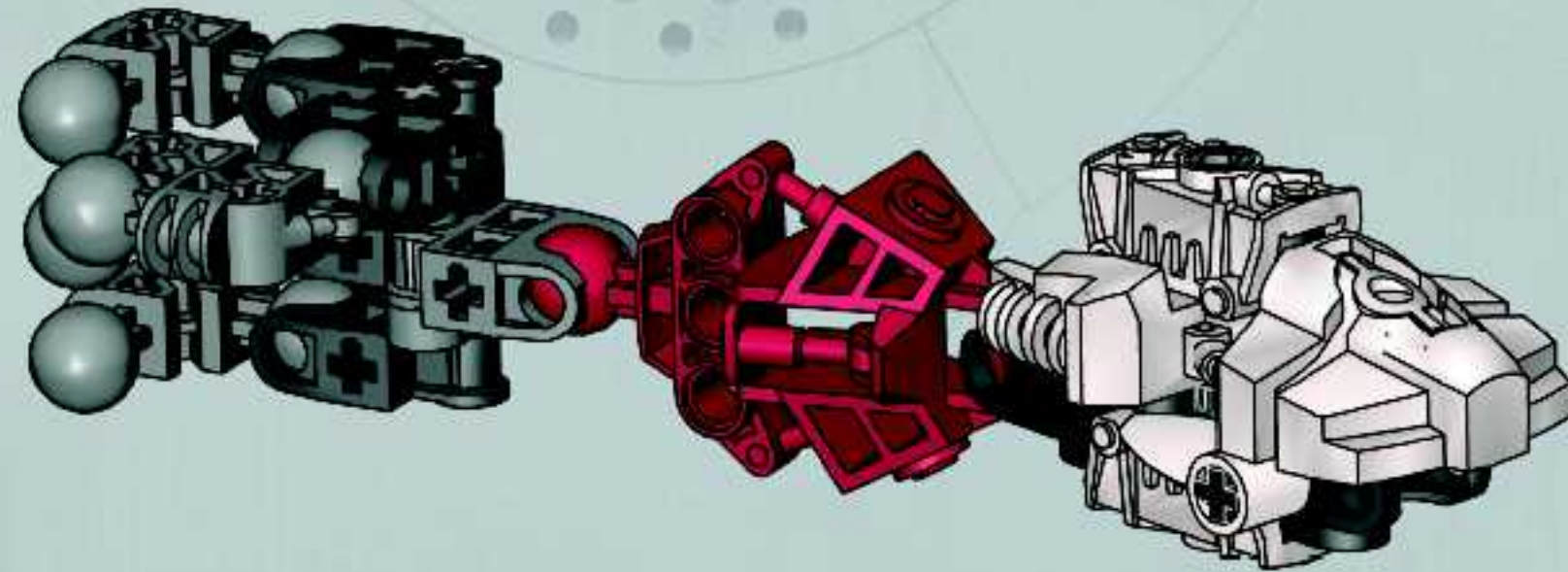
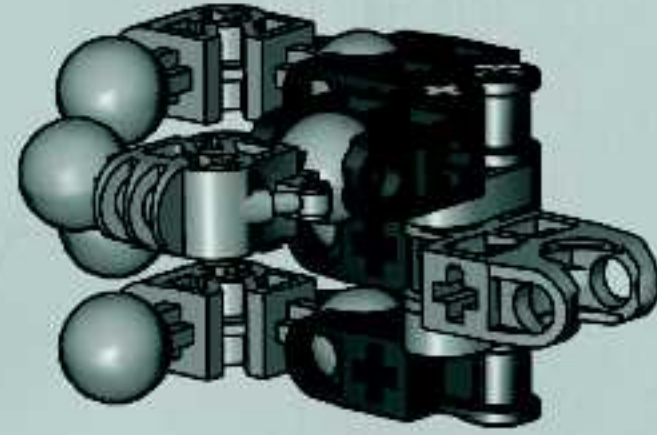
5



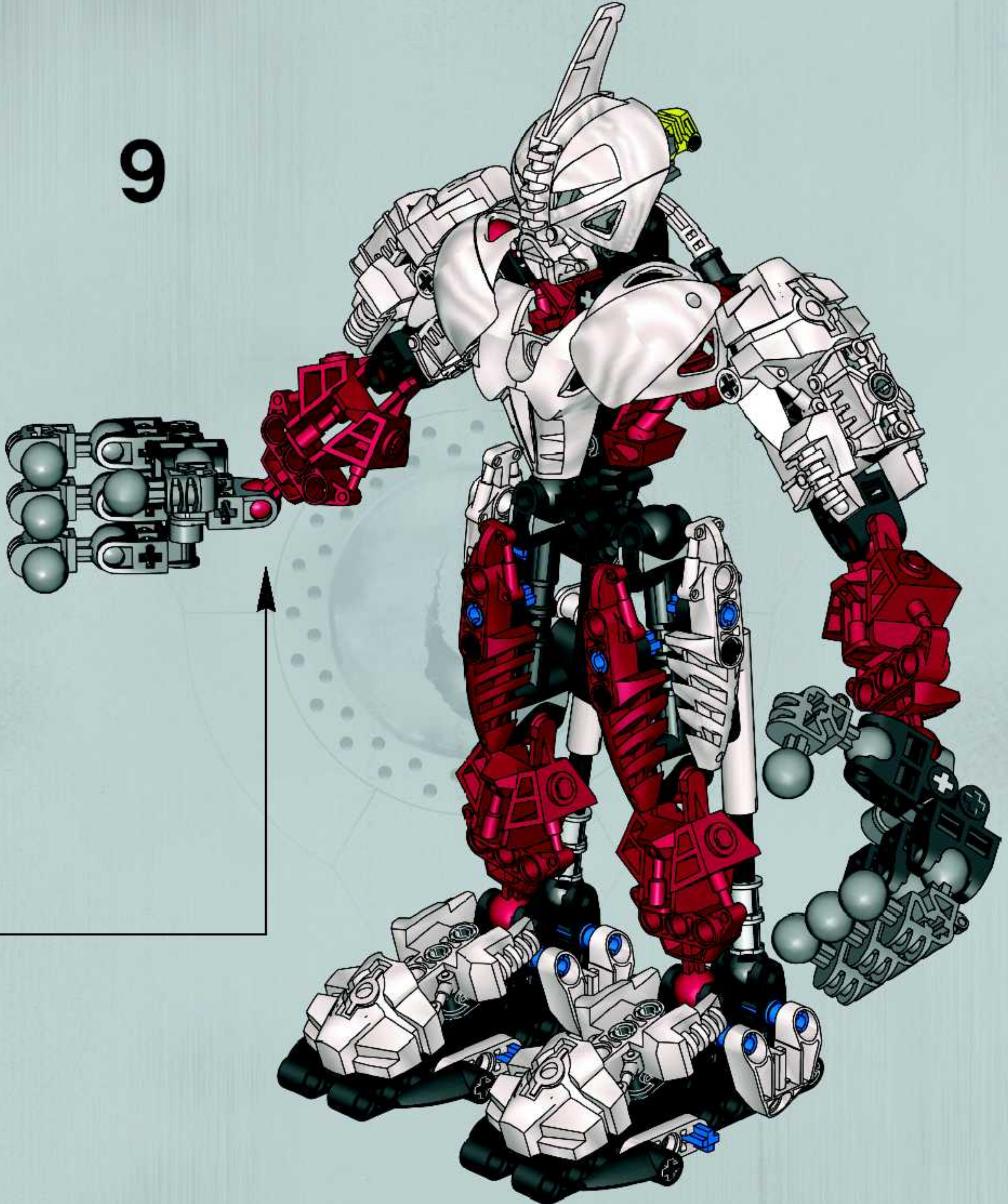
6

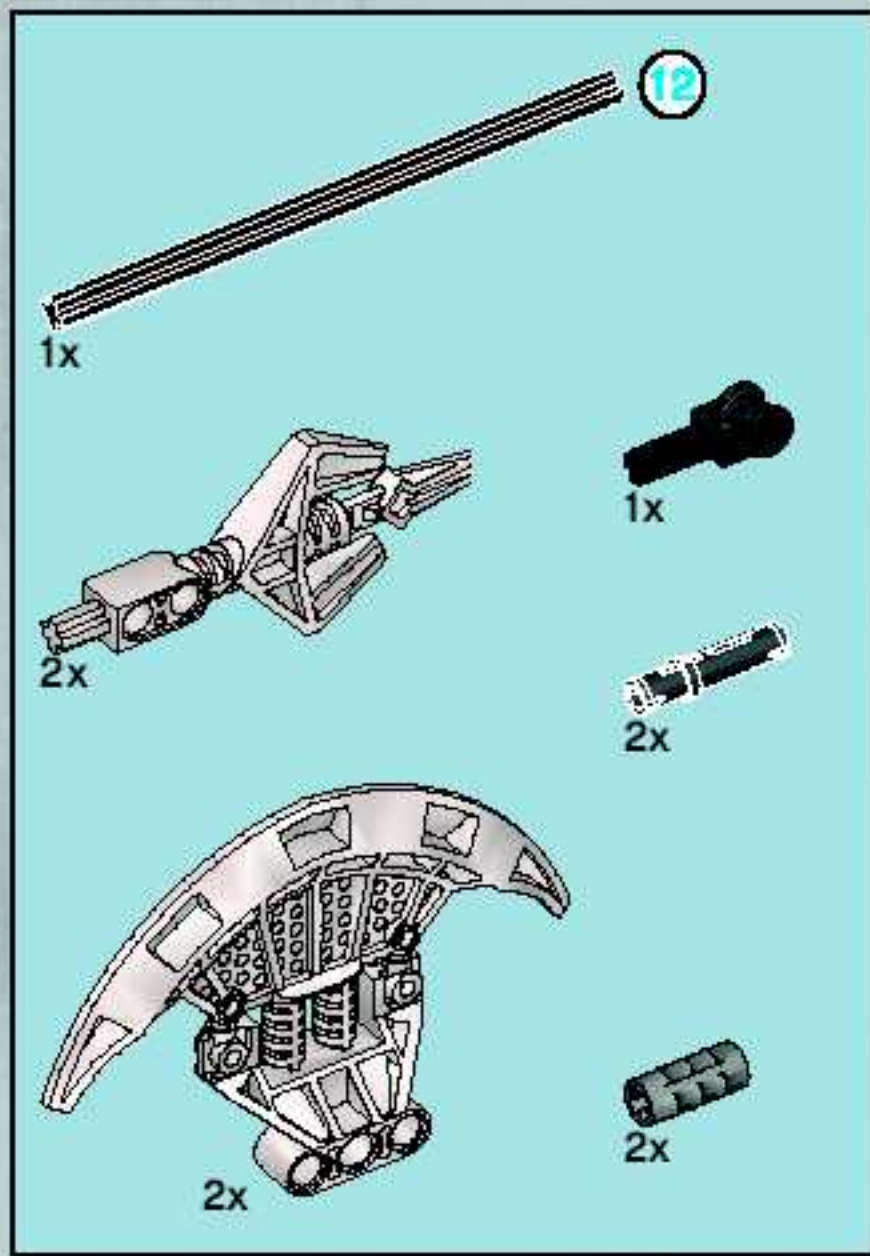


7



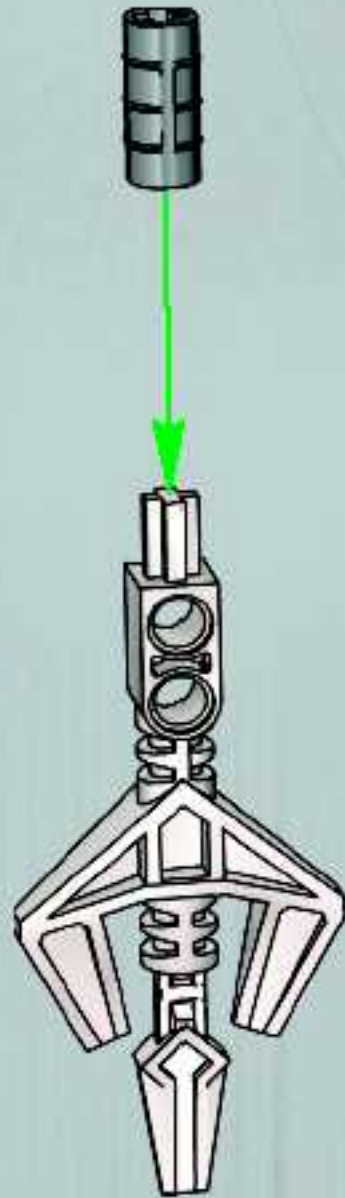
9





10

1

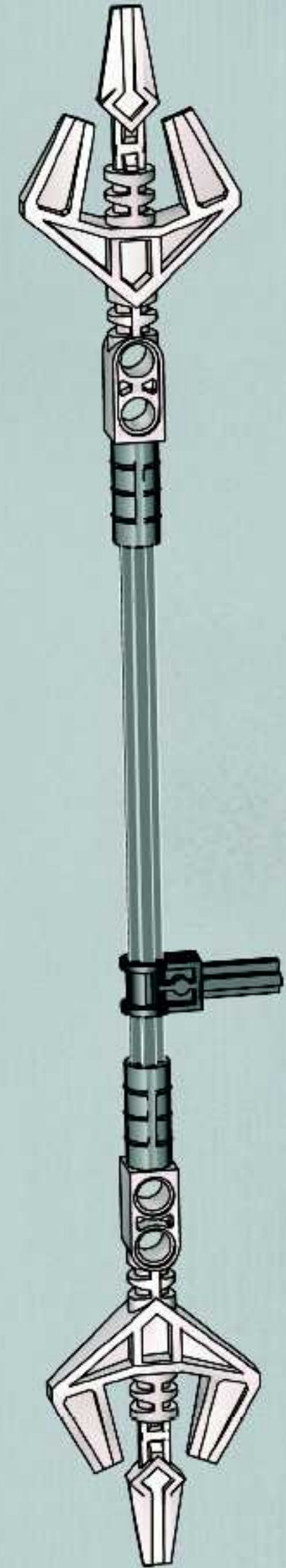


2

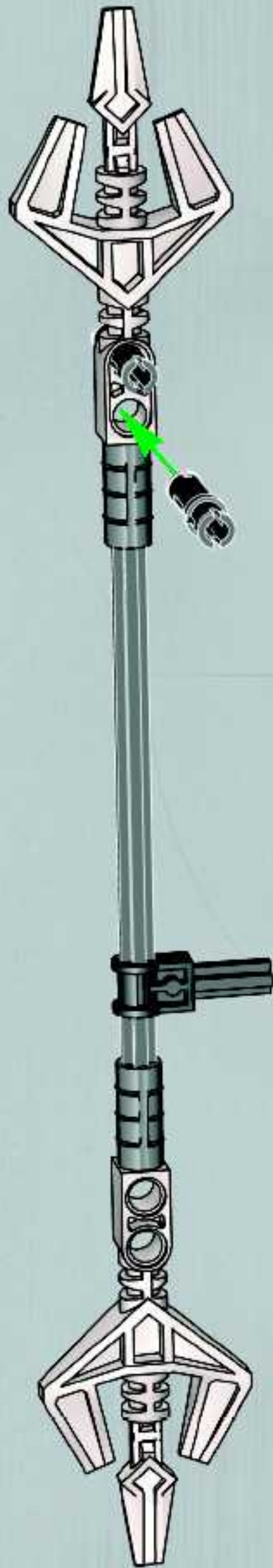
12



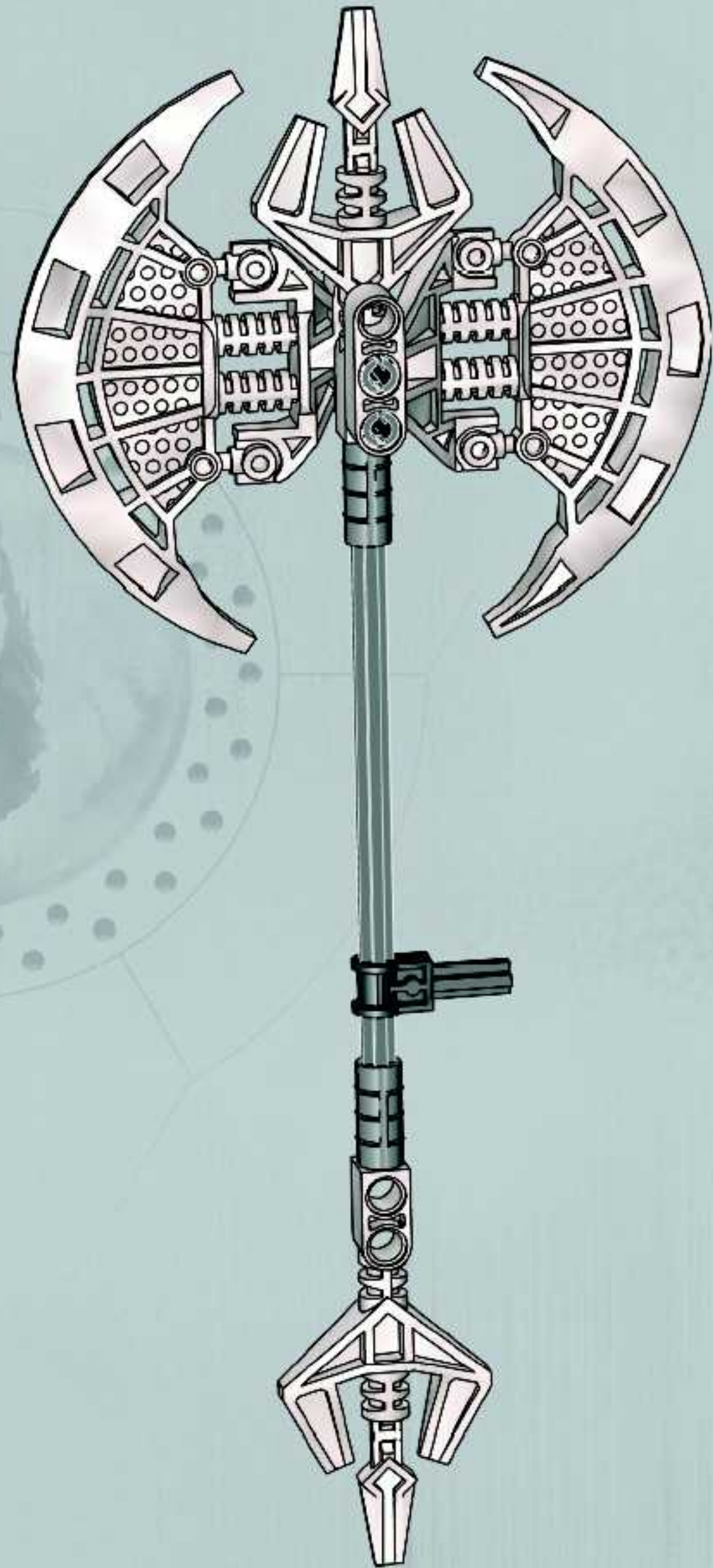
3

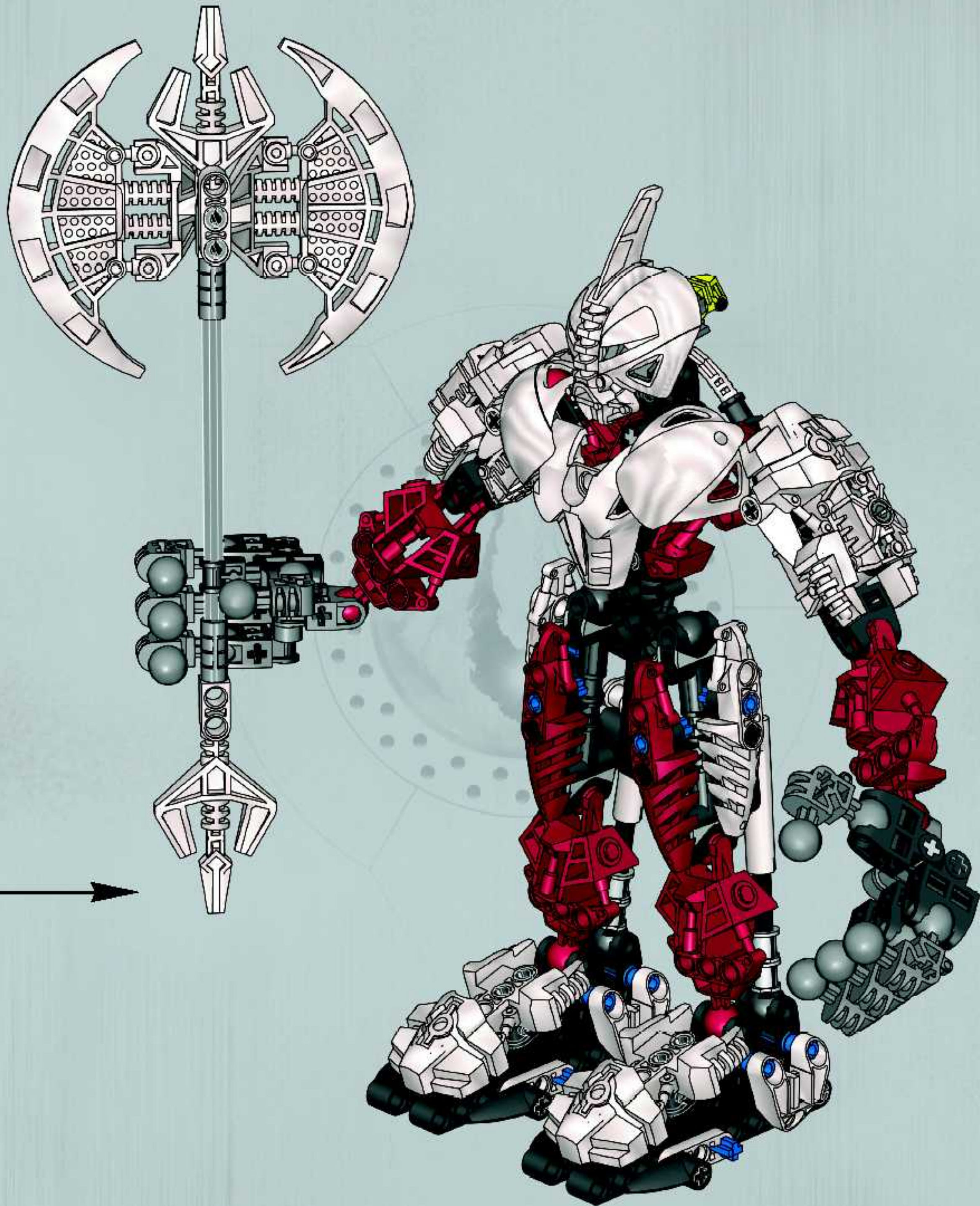


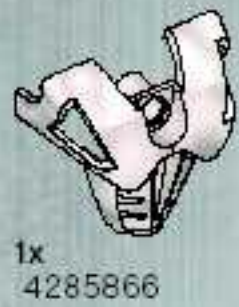
4



5







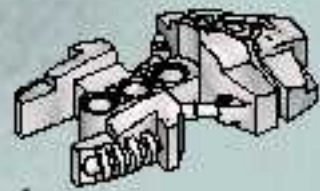
1x
4285866



2x
4284480



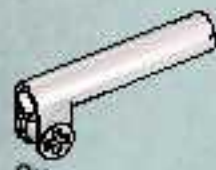
2x
4287623



4x
4285684



4x
4287635



2x
4286268



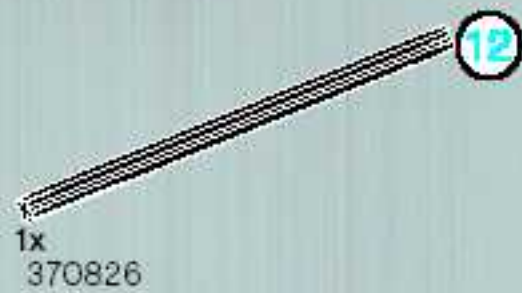
1x
4286266



4x
4285683



2x
4285865



1x
370826



2x
370626



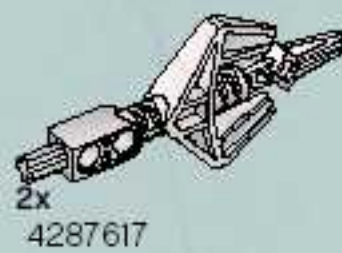
7x
370526



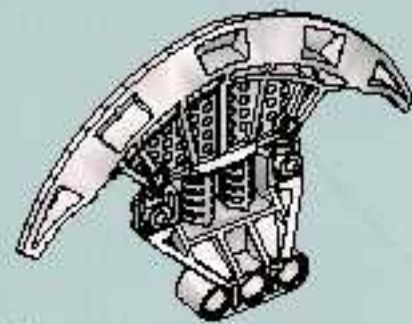
7x
4109810



4x
4287625



2x
4287617



2x
4279767



2x
4252397



1x
4286264



4x
4289379



4x
4235786



4x
4156150



2x
4142135



2x
4106380



6x
4164133



4x
4107828



2x
4142236



1x
4278585



4x
4177441



8x
4173668



2x
4173970



2x
4288089



2x
4286267



17x
4119328



2x
4119589



5x
4121715



9x
655826



5x
4107765



4x
4107081



2x
4143187



1x
4278473



8x
4289249



2x
4217829



4x
4210980



1x
4287618



7x
4211815



2x
4211050



4x
4211086



2x
4210672



1x
4238920



4x
4211622



19x
4206482

BIONICLE



WWW.BIONICLE.COM



42

8734 BRUTAKA



8734 + 8733



8733 AXONN



BLUTAKA

8734

BIONICLE

BIONICLE
PRESENTS
AIRAKA
THE GANG IS ON THE LOOSE



8904 AVAK  8903 ZAKTAN  8901 HAKANN  8902 VEZOK  8905 THOK  8900 REIDAK 



AUGUST 2006
Août 2006
Agosto 2006
Augustus 2006

VEZON & FENRAKK
8764

Win! Gagne! 当たります Gewinne!

Win LEGO products

We would like to know what you think about your new LEGO product. Log on to the web address below for further instructions.

Gagne des produits LEGO

Nous aimerions savoir ce que tu penses de ton nouveau produit LEGO. Tu obtiendras davantage d'informations en visitant le site Internet indique ci-dessous.

Gewinne LEGO produkte

Wir sind sehr an deiner Meinung über dein neues LEGO Produkt interessiert. Gehe einfach zu der unten angegebenen Webadresse – dort findest du weitere Informationen.

Estimado usuario LEGO

Al contestar algunas preguntas en inglés, francés, alemán o japonés, en el sitio www.acnielsen.aim.dk/lego, podrás participar en el sorteo de algunos valiosos premios LEGO.

Caro Consumidor da LEGO

Ao responder a algumas perguntas em Inglês, Francês, Alemão ou Japonês no endereço www.acnielsen.aim.dk/lego irá participar num concurso para ganhar valiosos prémios da LEGO.

Kedves ifjú LEGO Vásárló

Ha ellátogatsz a www.acnielsen.aim.dk/lego honlapra és ott angol, francia, német vagy japán nyelven megválaszolsz néhány kérdést, akkor részt veszel egy versenyben, amelyben értékes LEGO díjakat nyerhetsz.

抽選でレゴの製品が当たります

私たちは、皆さんがお買い求めのレゴの製品についてどんな感想をお持ちか、知りたいと思っています。質問に答えて、楽しいレゴ製品の抽選に応募しませんか。アンケートの回答には、ほんの3分ほどしかかかりません！詳しくは、以下のウェブアドレスまでアクセスしてください。



Any questions regarding your new LEGO product, please contact:

Customer Service | Kundenservice

Service Consommateurs | Servicio Al Consumidor

at www.lego.com/service or dial

 : 00800 5346 5555

 : 1-800-422-5346

Discover the **LEGO® UNIVERSE!**
 Entdecke das **LEGO® UNIVERSUM!**
 Découvre **L'UNIVERS LEGO®!**



FREE LEGO Magazines
 Des Magazines LEGO GRATUITS !
 KOSTENLOSE LEGO Magazine



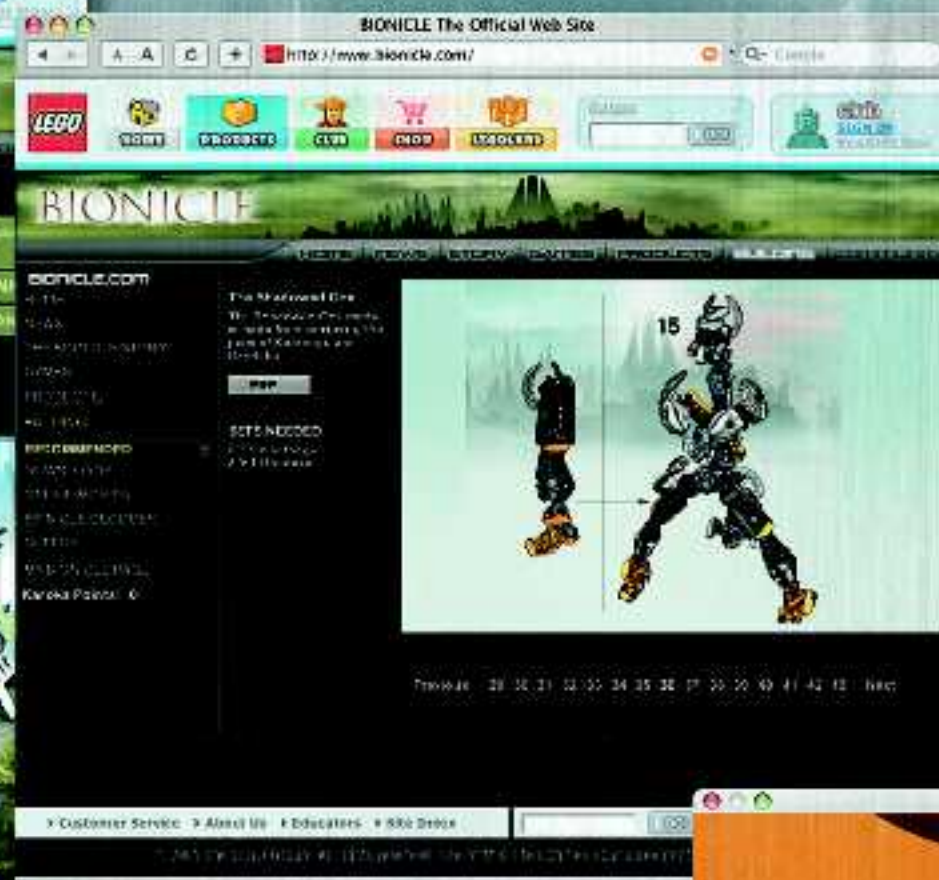
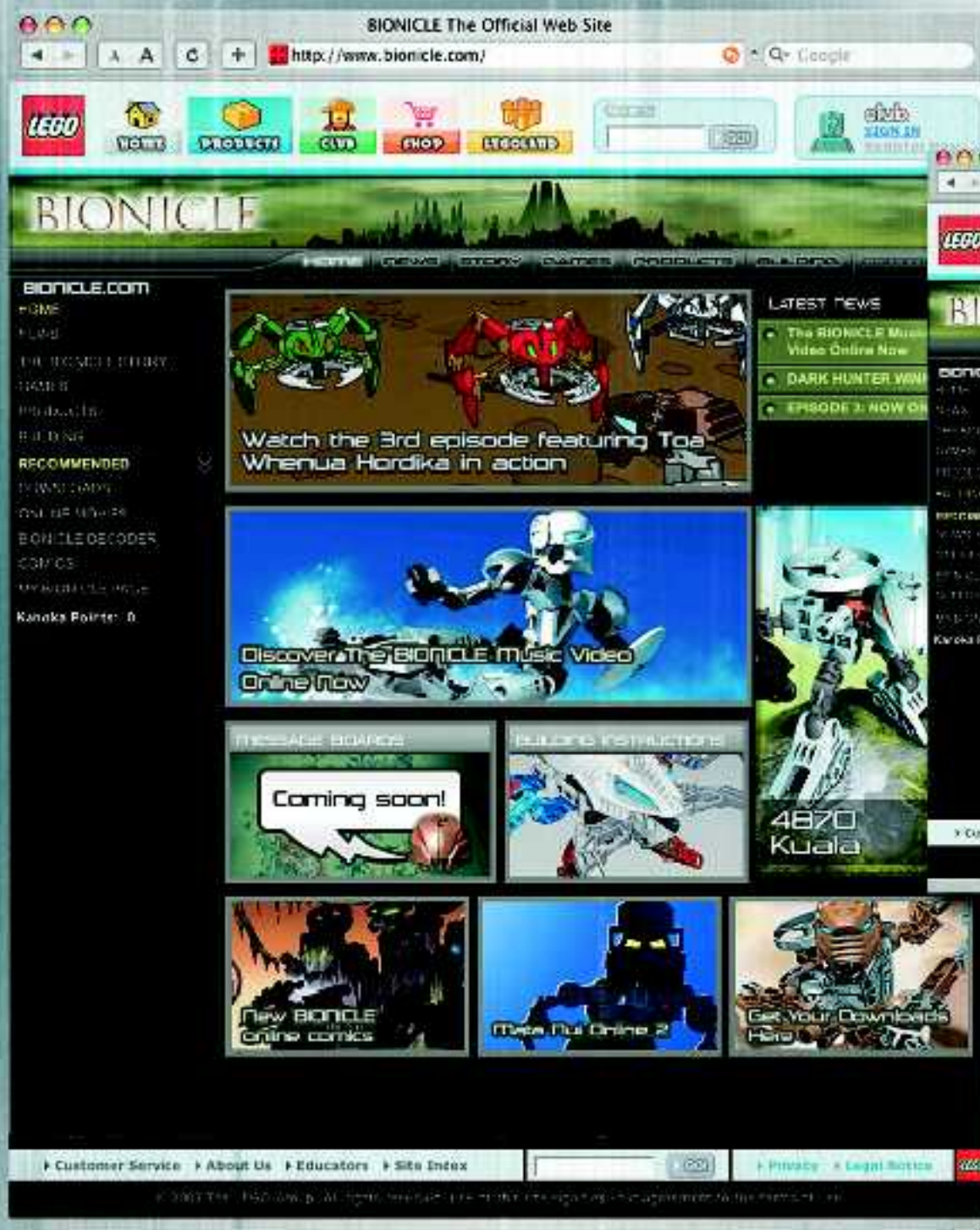
Sign up now! Jetzt anmelden! Abonne-toi maintenant !
<http://club.LEGO.com/signup>



www.LEGOshop.com/catalog



BIONICLE® HEROES AVAILABLE WINTER 2006/2007
 BIONICLE® HERÖES ERHÄLTICH IM WINTER 2006/2007
 LES HÉROS BIONICLE® DISPONIBLES À L'HIVER 2006/2007
 BIONICLE® HEROES DISPONIBLE EN INVIERNO DE 2006/2007
 HERÓIS BIONICLE® DISPONÍVEIS NO INVERNO 2006/2007
 A BIONICLE® HŐSŐK 2006-2007 TELÉN KERÜLTEK A BOLTOKBA



WWW.BIONICLE.COM