



PIRAKA STRONGHOLD

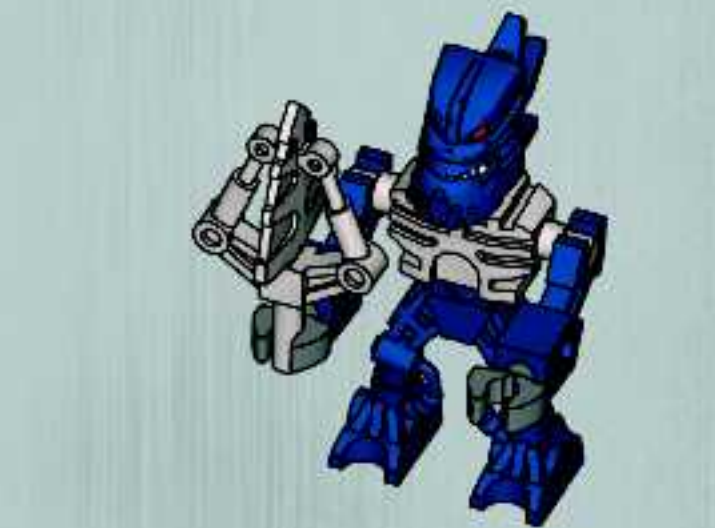
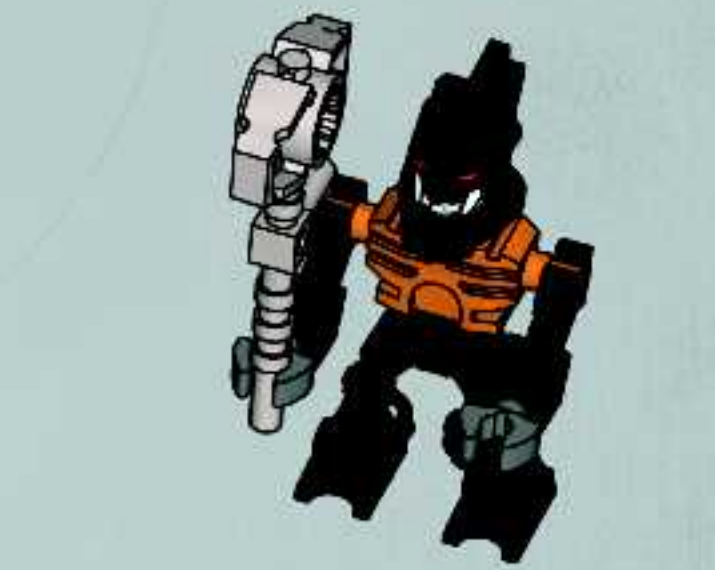
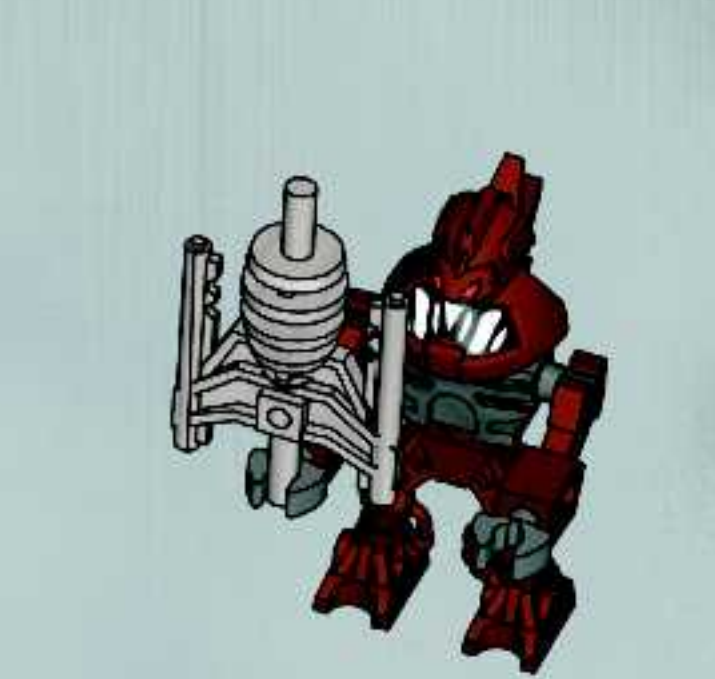
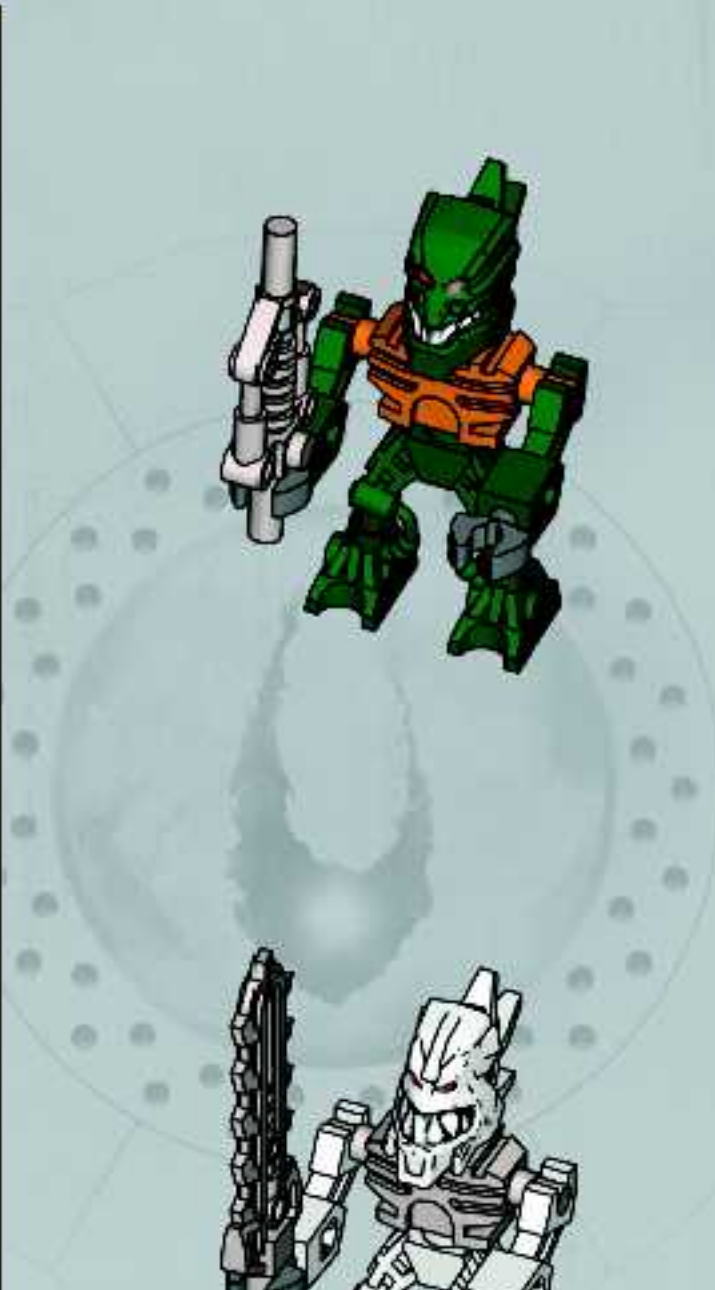
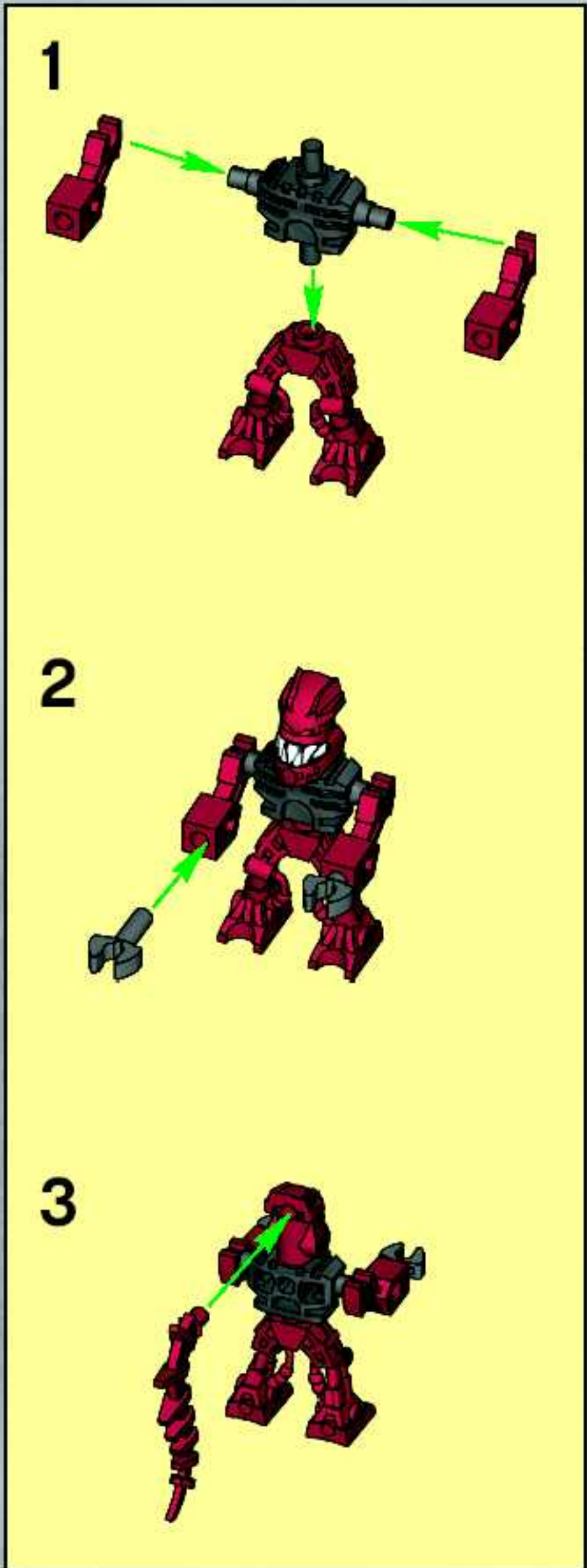
WWW.BIONICLE.COM

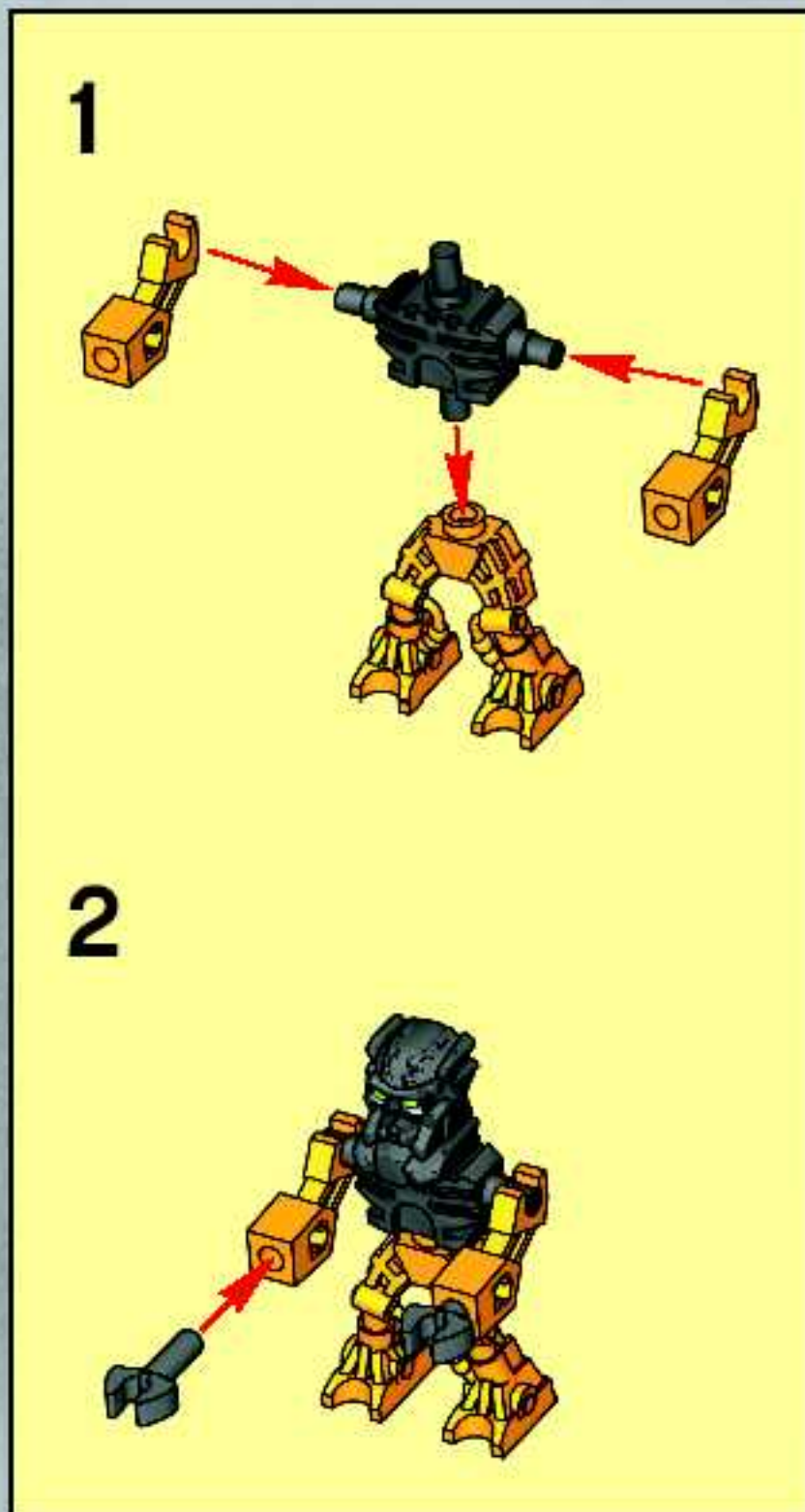


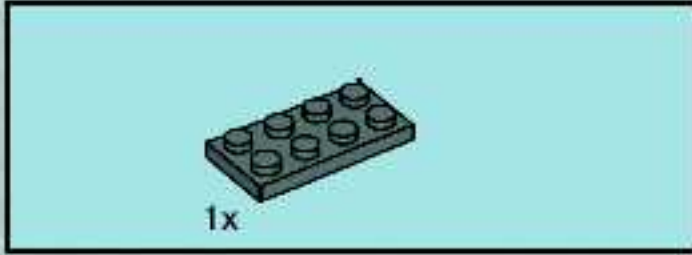
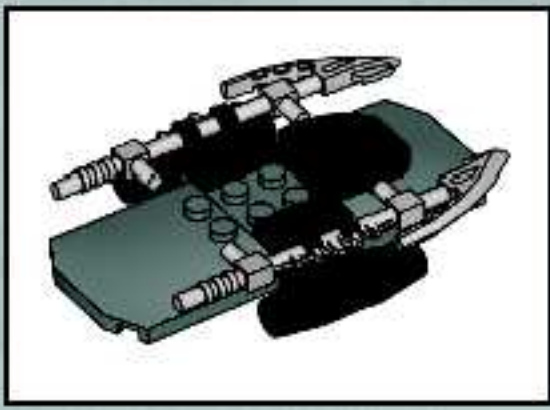
BIONICLE

8894





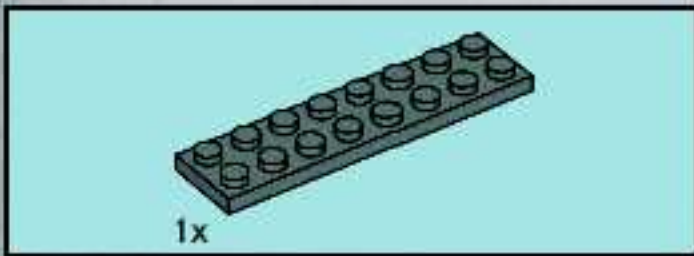




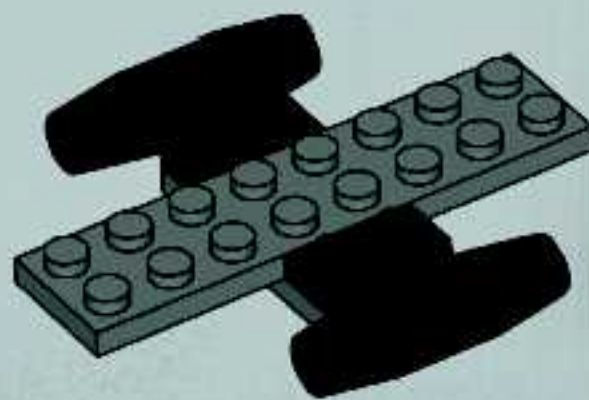
1

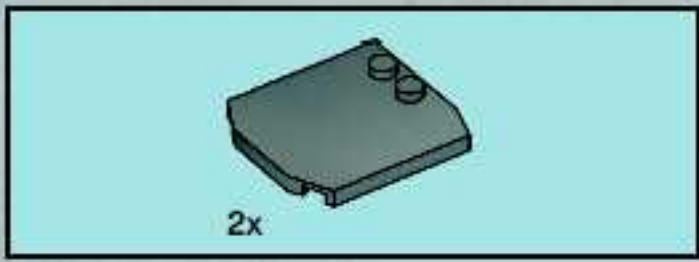


2

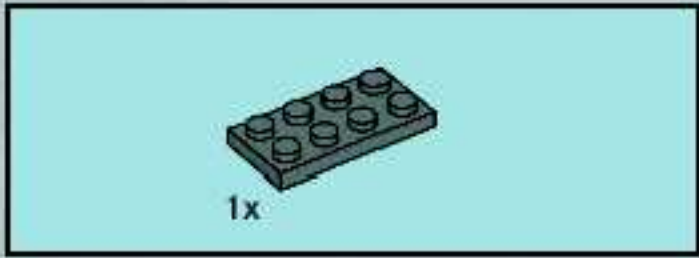
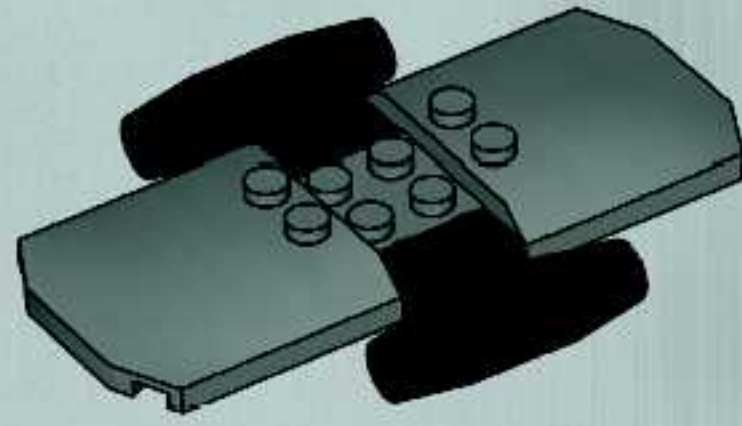


3

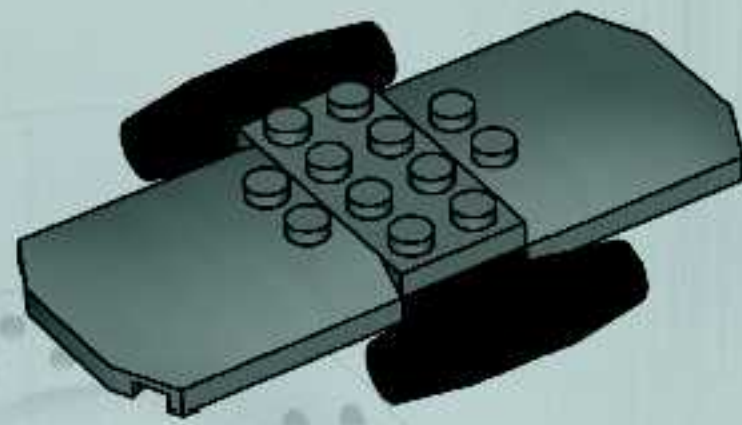




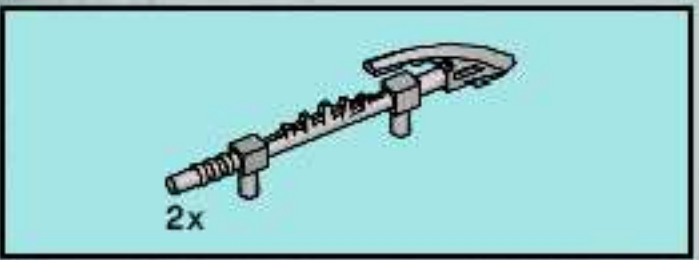
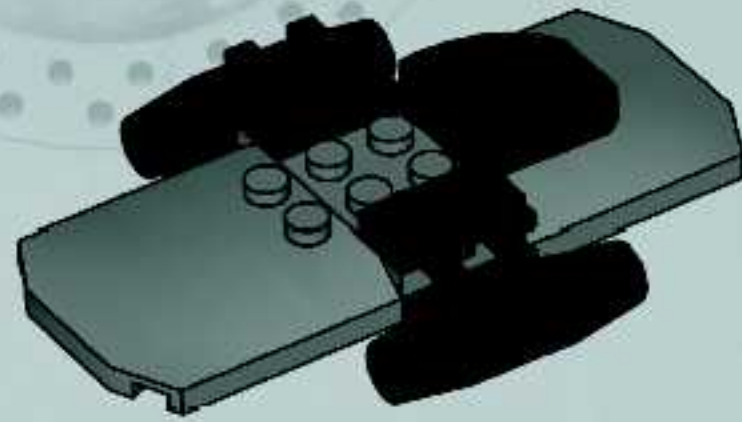
4



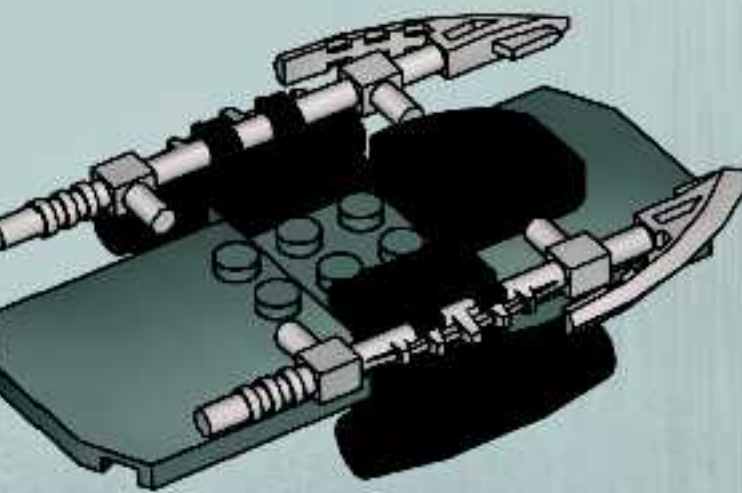
5

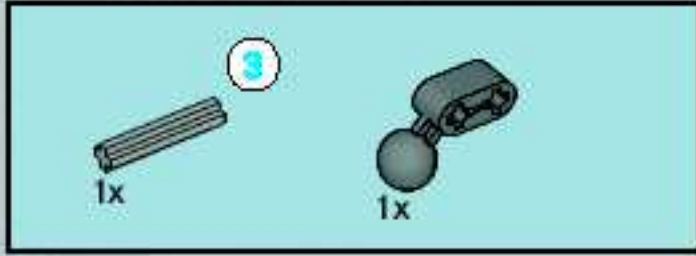
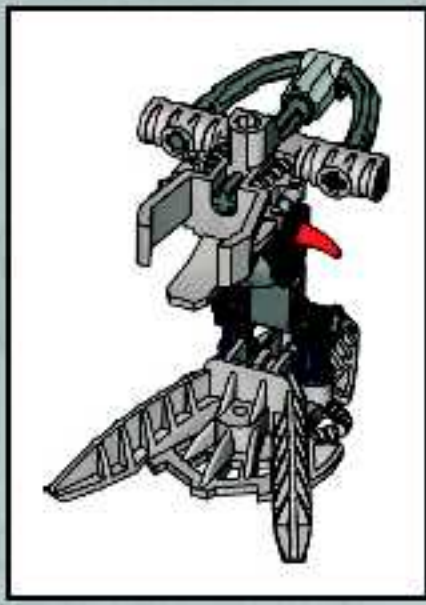


6



7





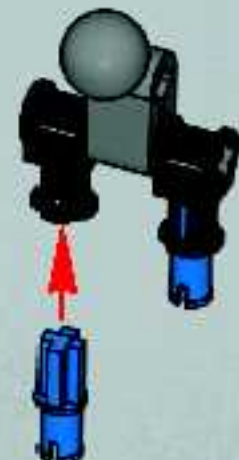
1

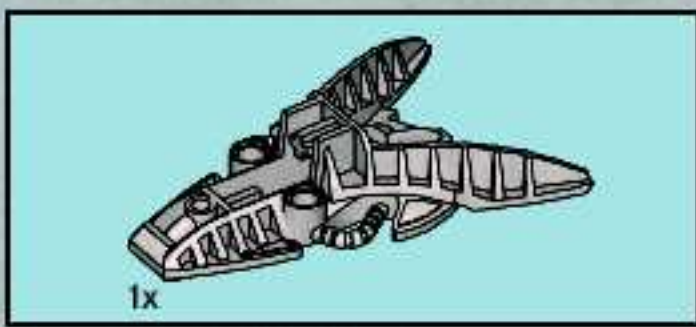


2

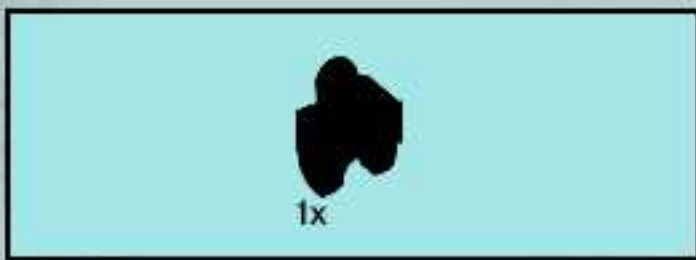
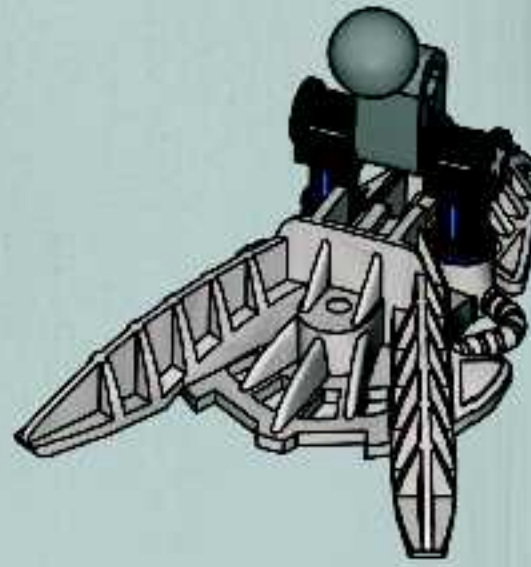


3





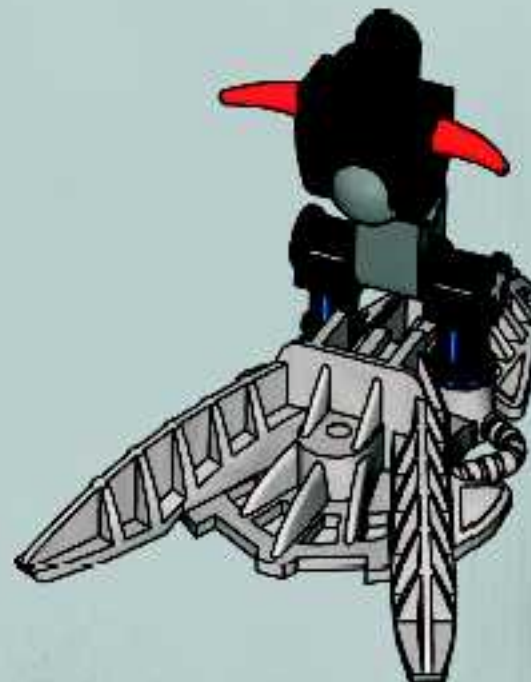
4

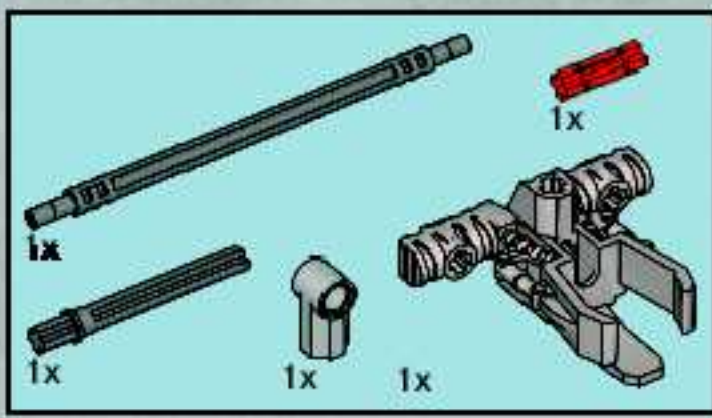


5

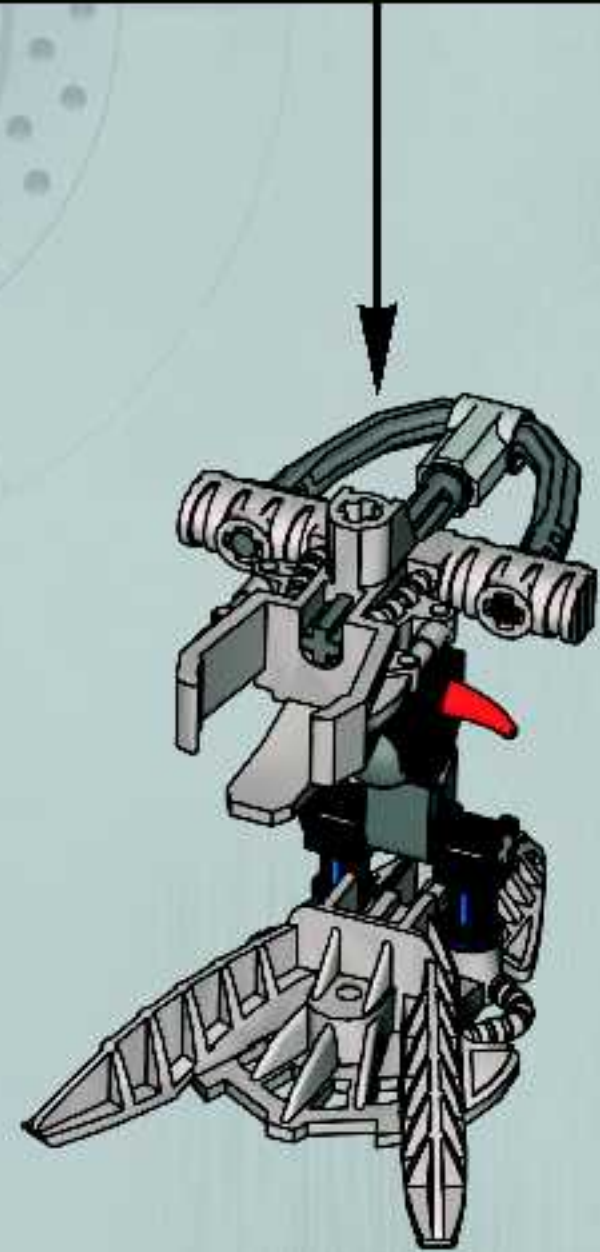
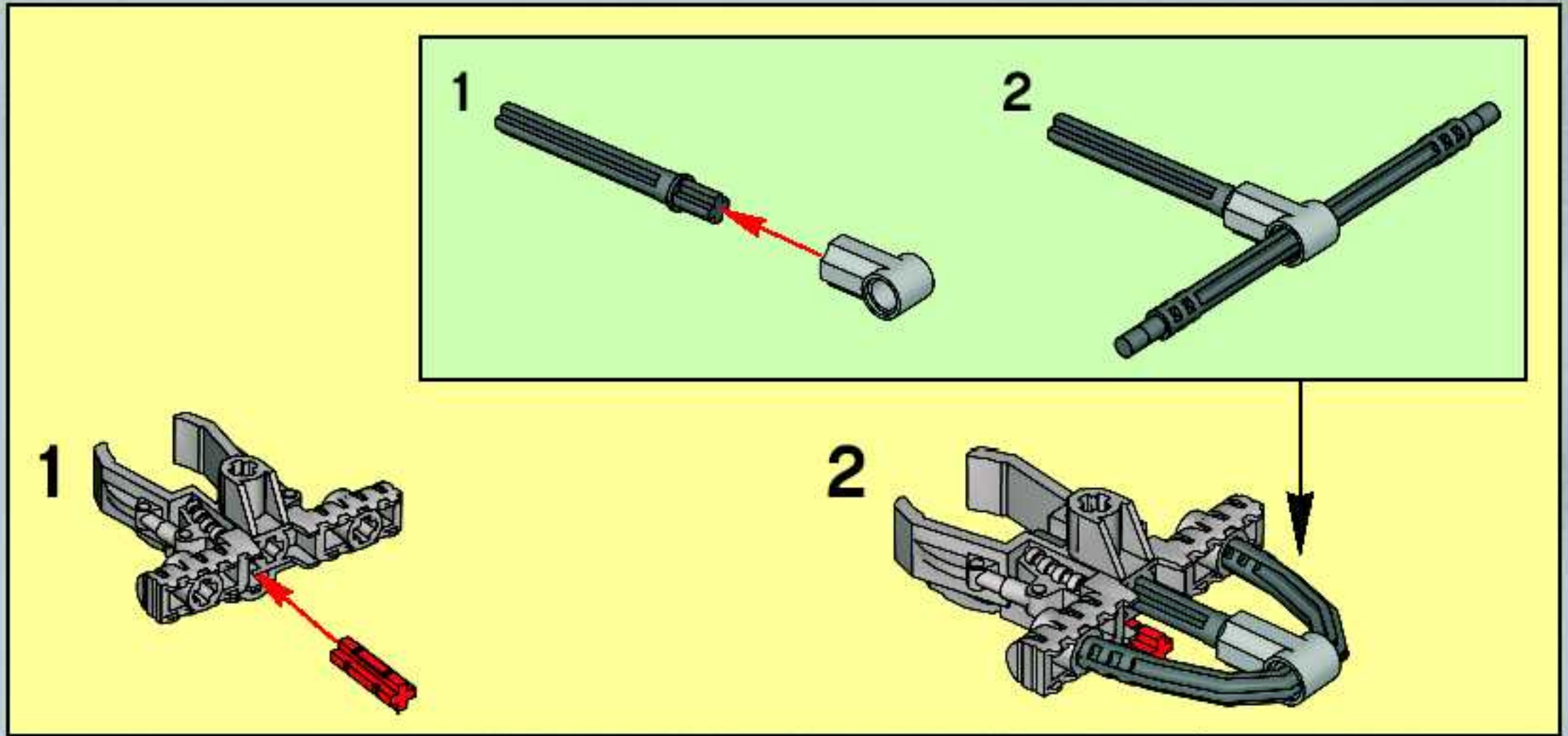


6

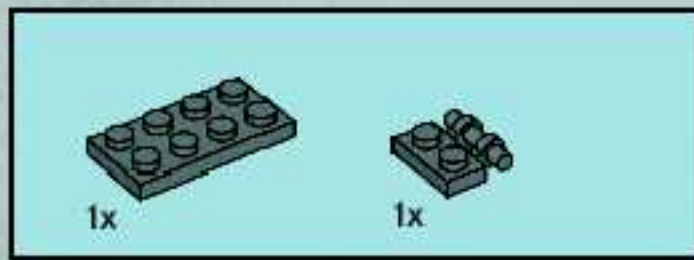
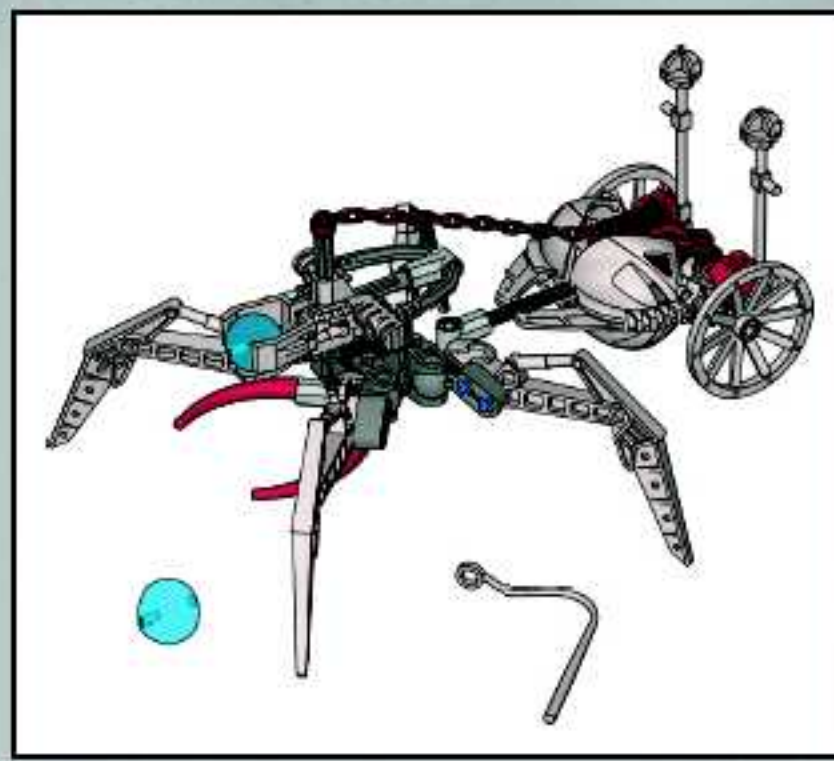




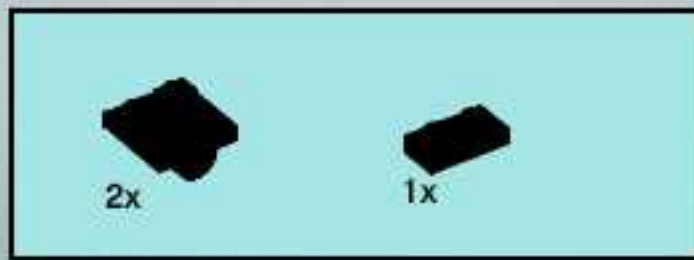
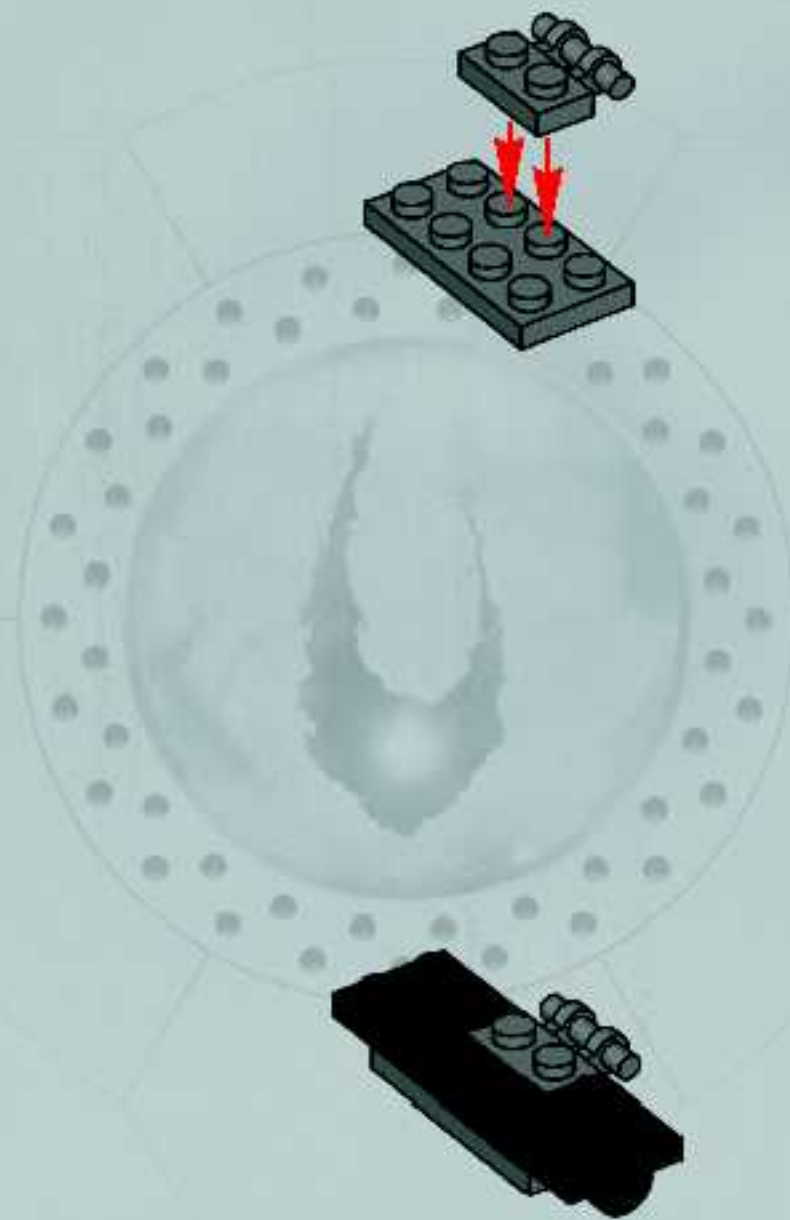
7



CAUTION: Do not aim at eyes or face.
 ATTENTION: Ne pas viser les yeux et le visage.
 PRECAUCIÓN: No lo dirija a los ojos o cara.



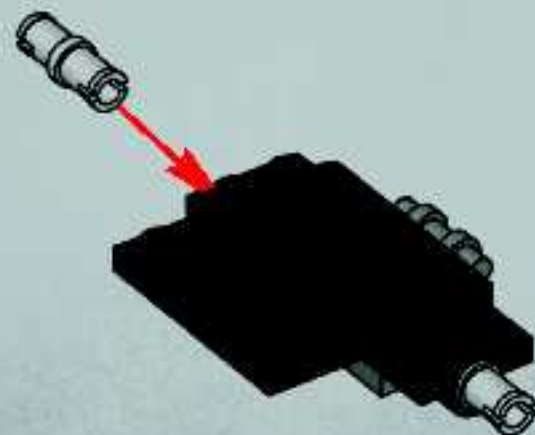
1

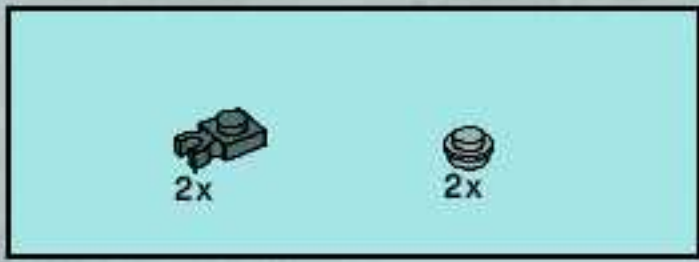


2

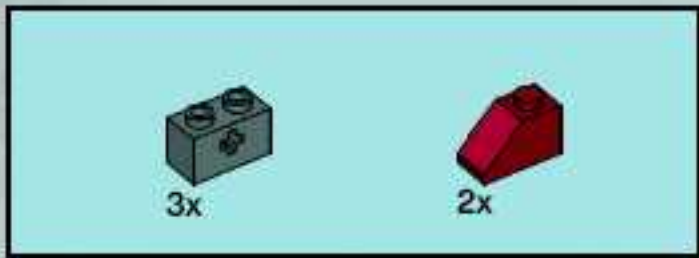
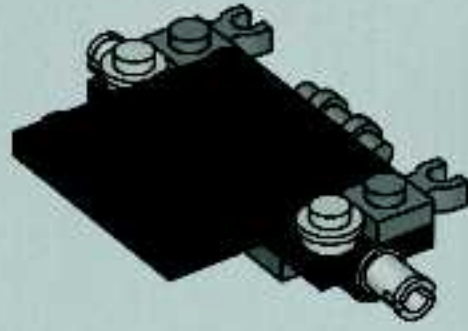


3

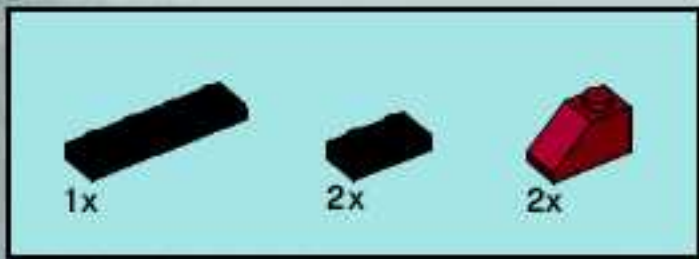
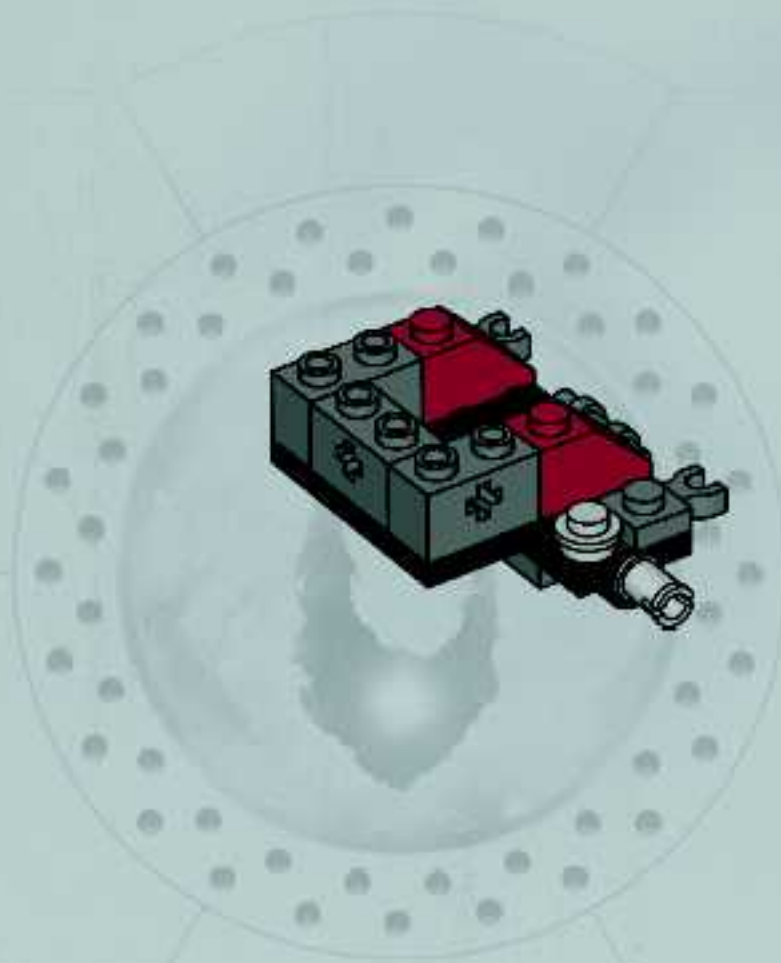




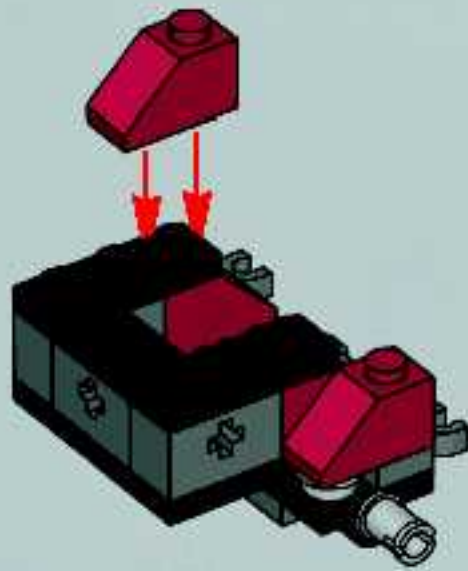
4

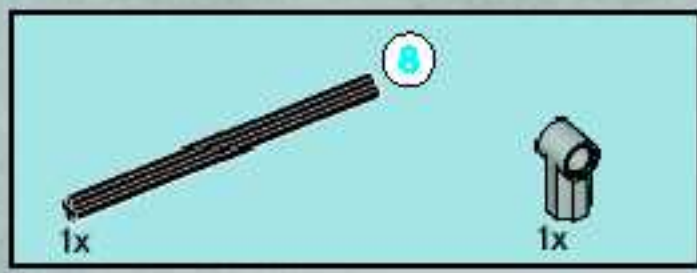


5

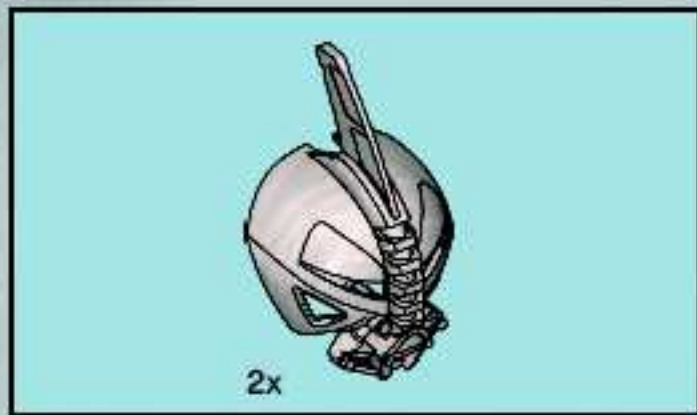
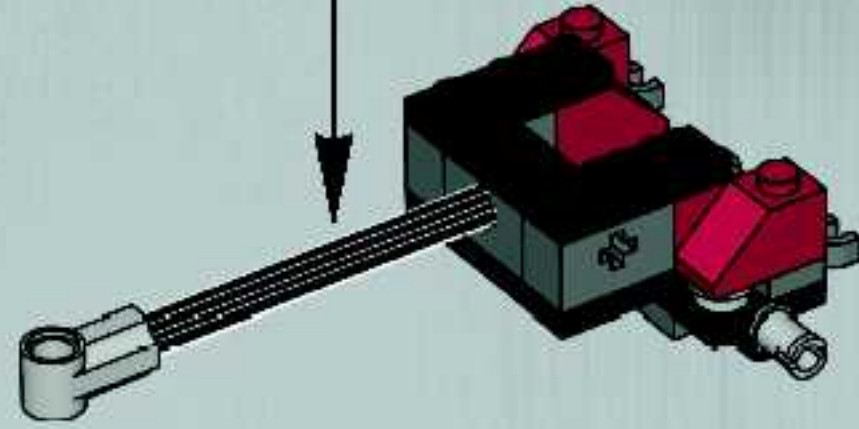
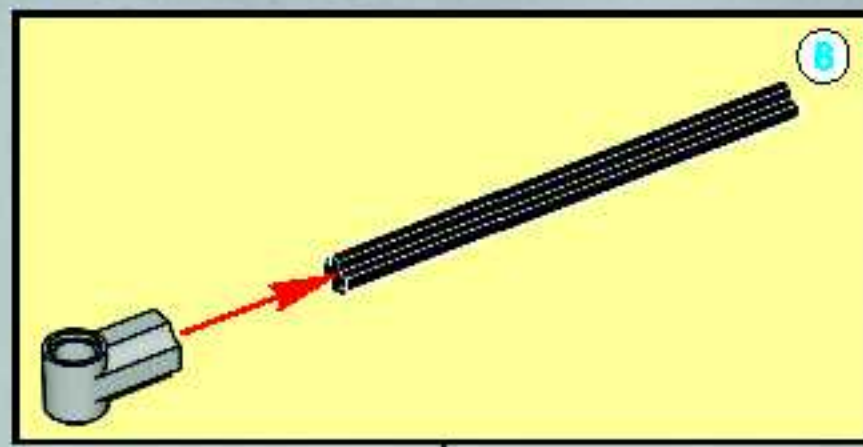


6

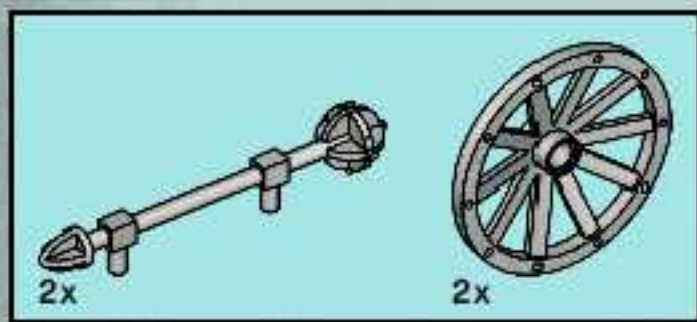
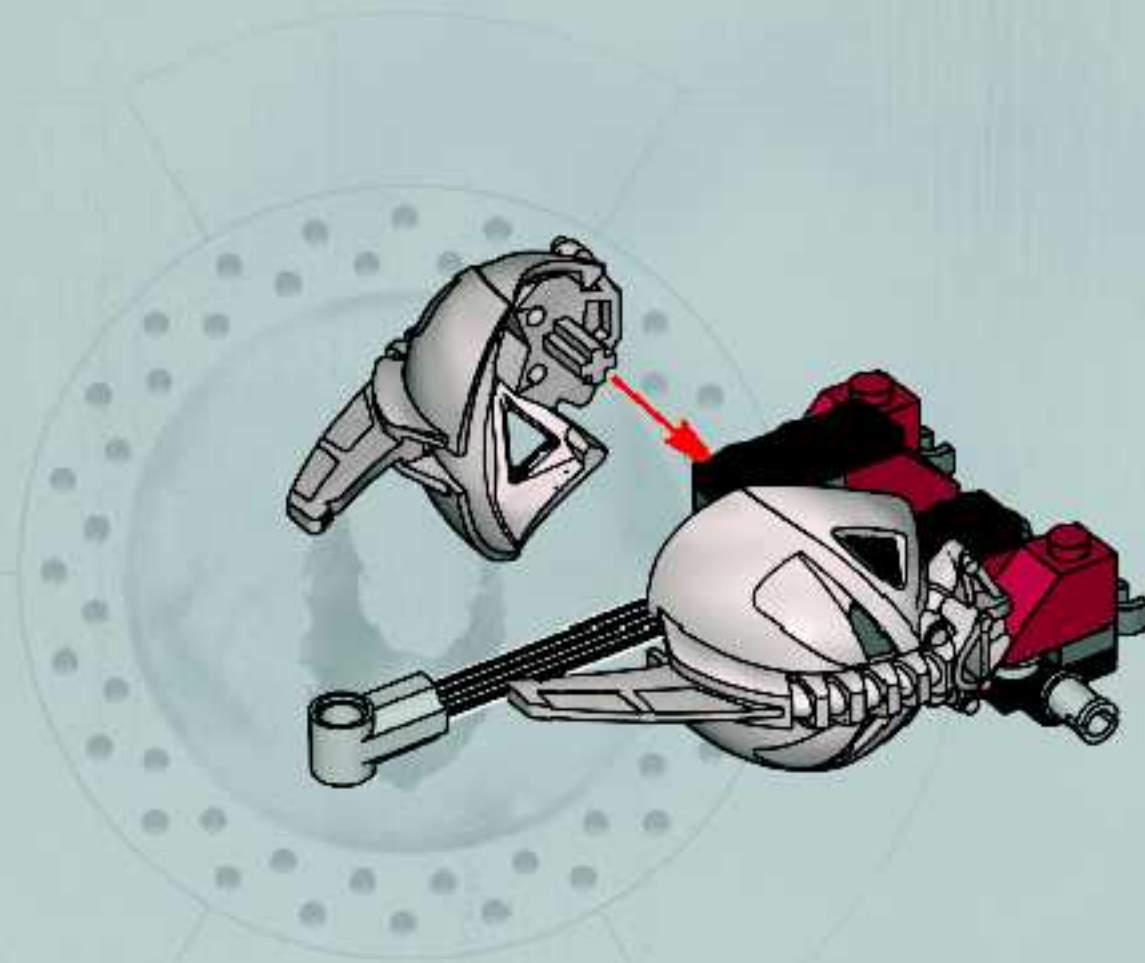




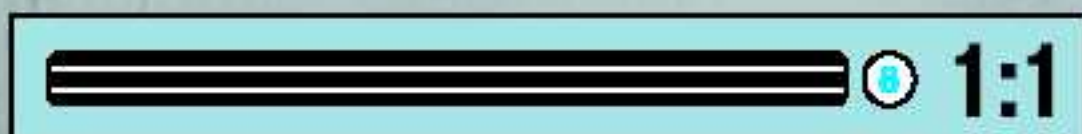
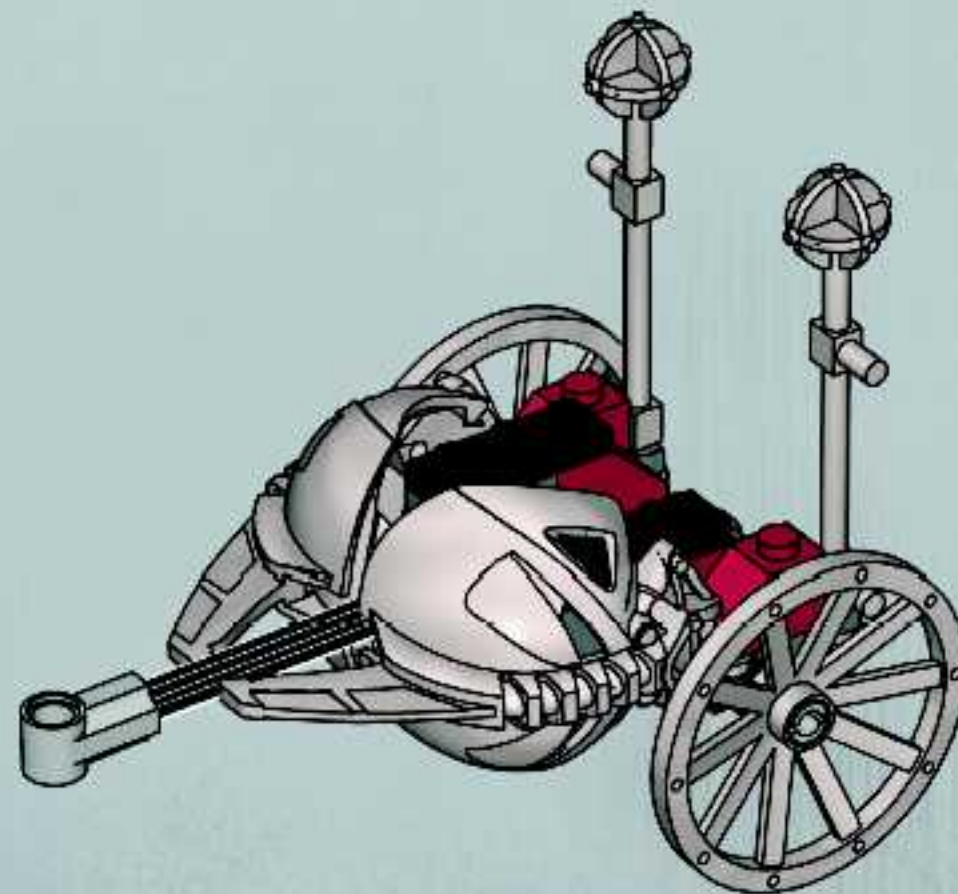
7

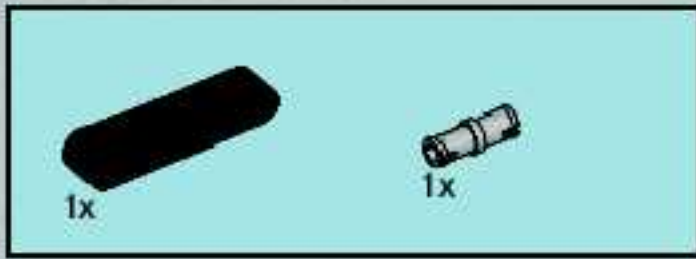
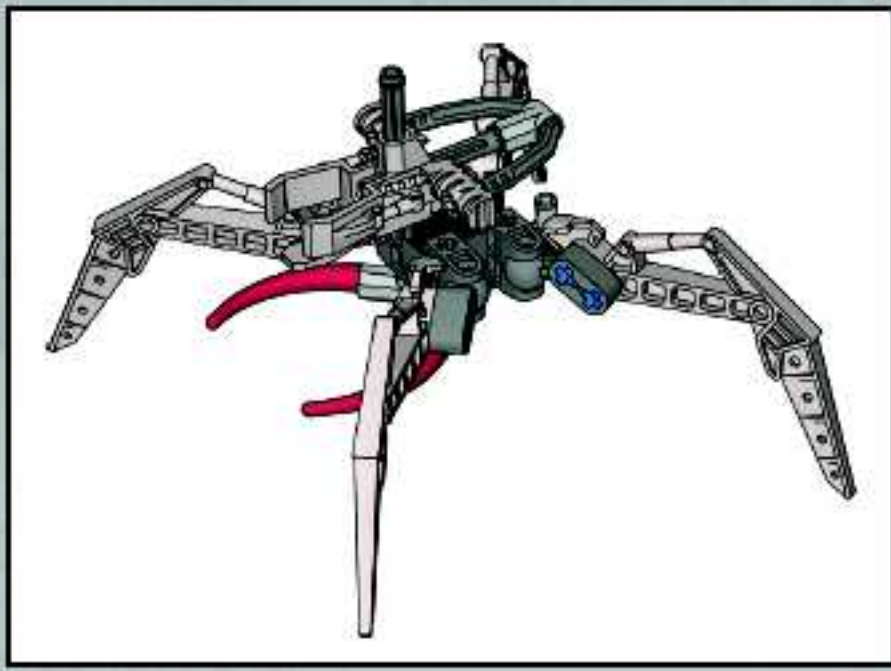


8

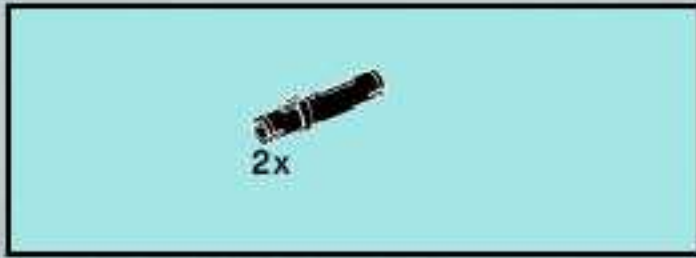
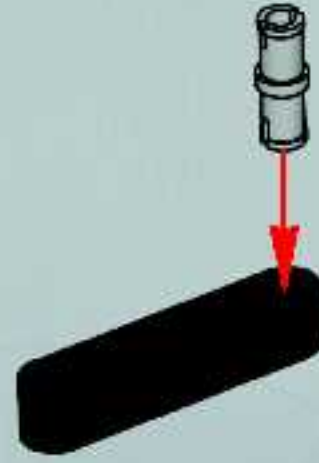


9

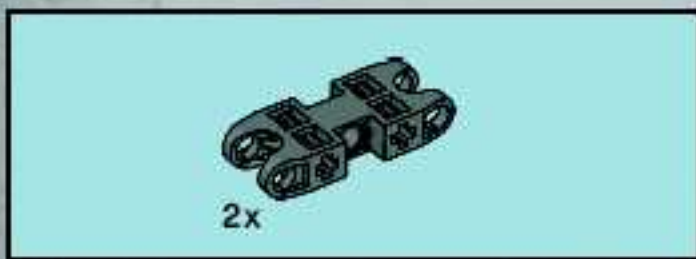




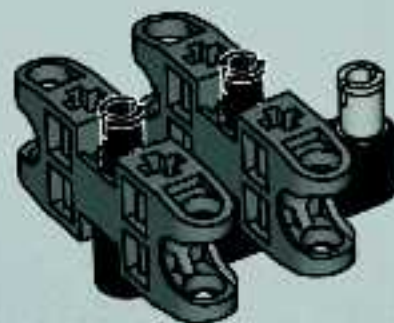
1

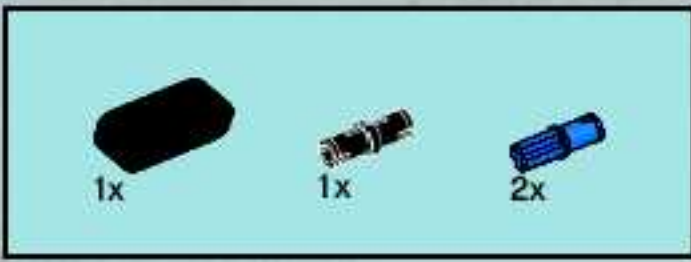


2

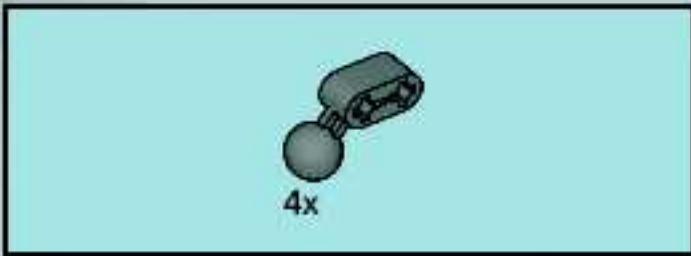
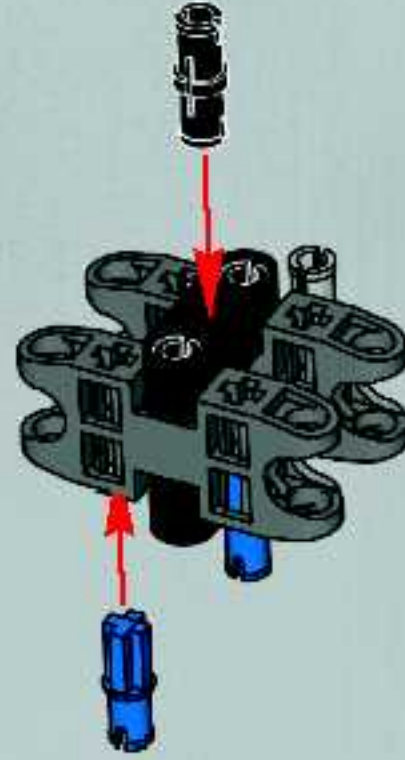


3

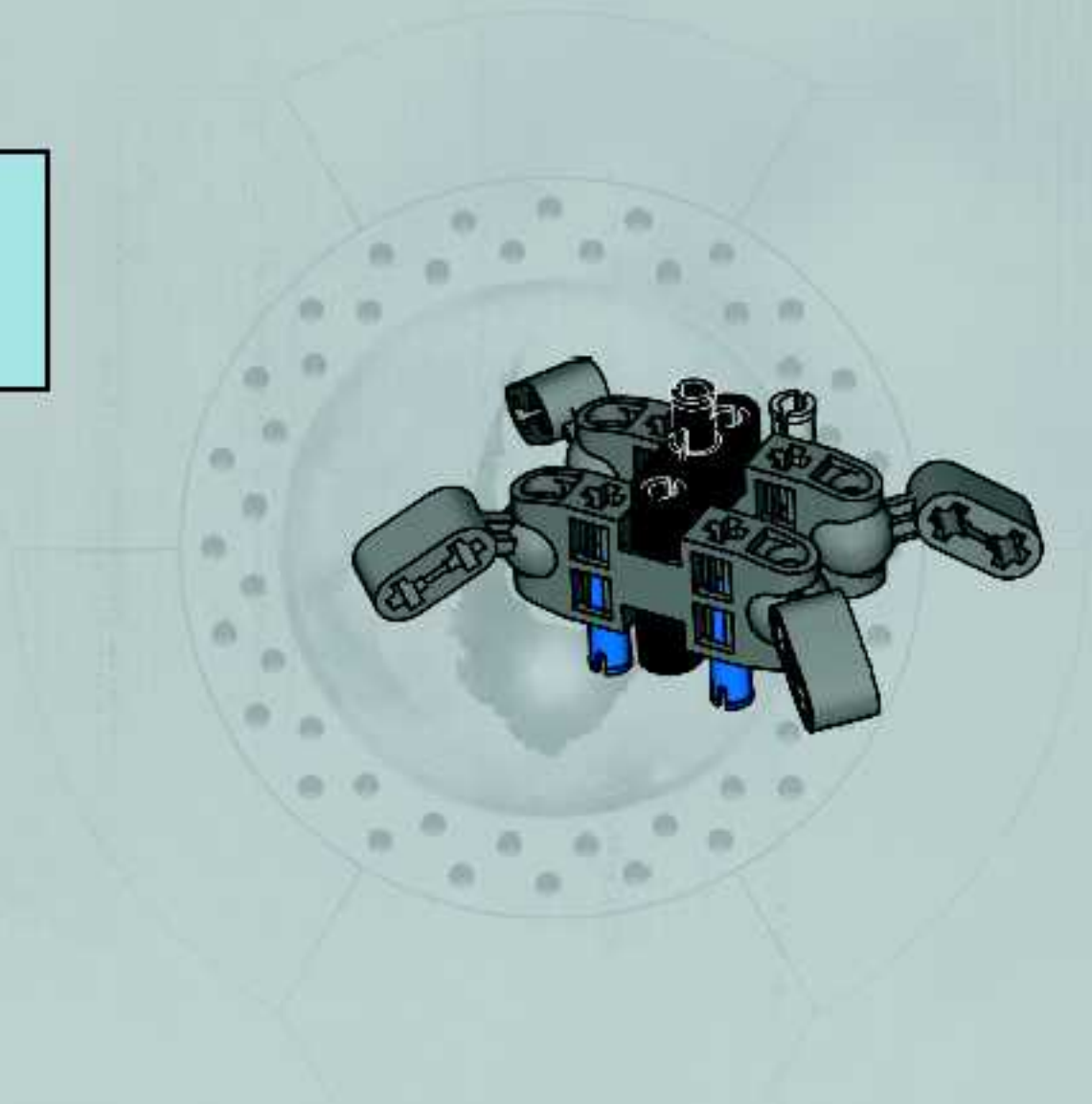




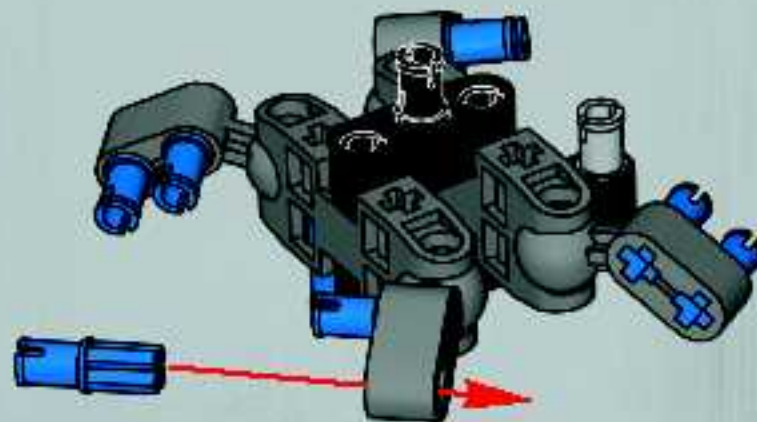
4

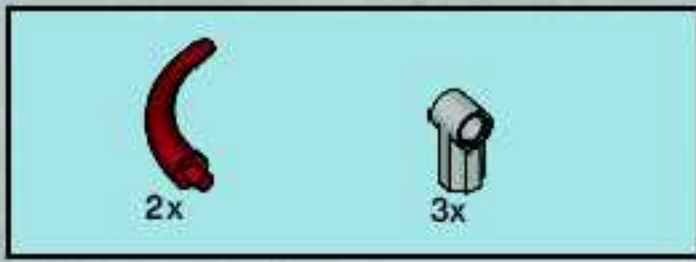


5

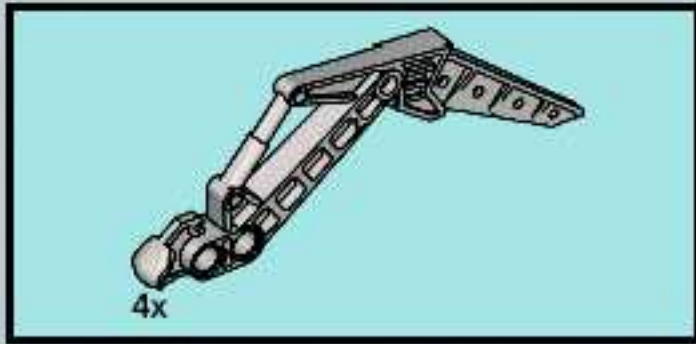
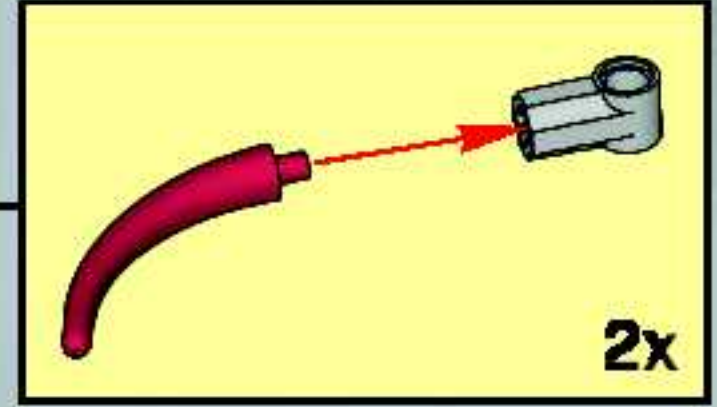
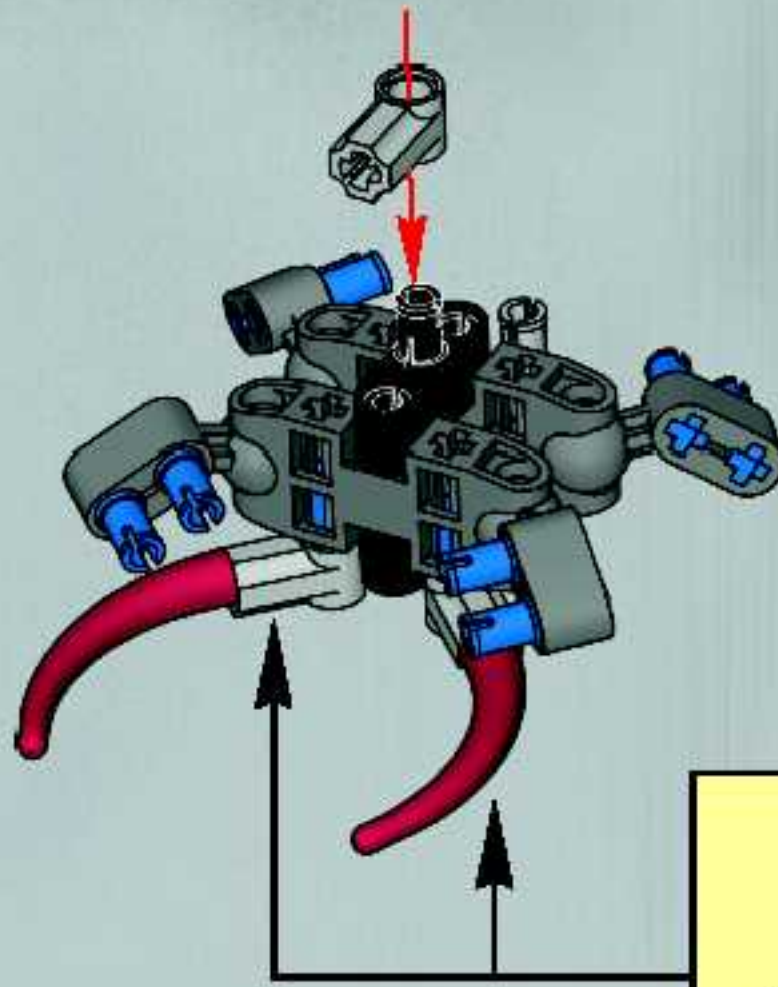


6

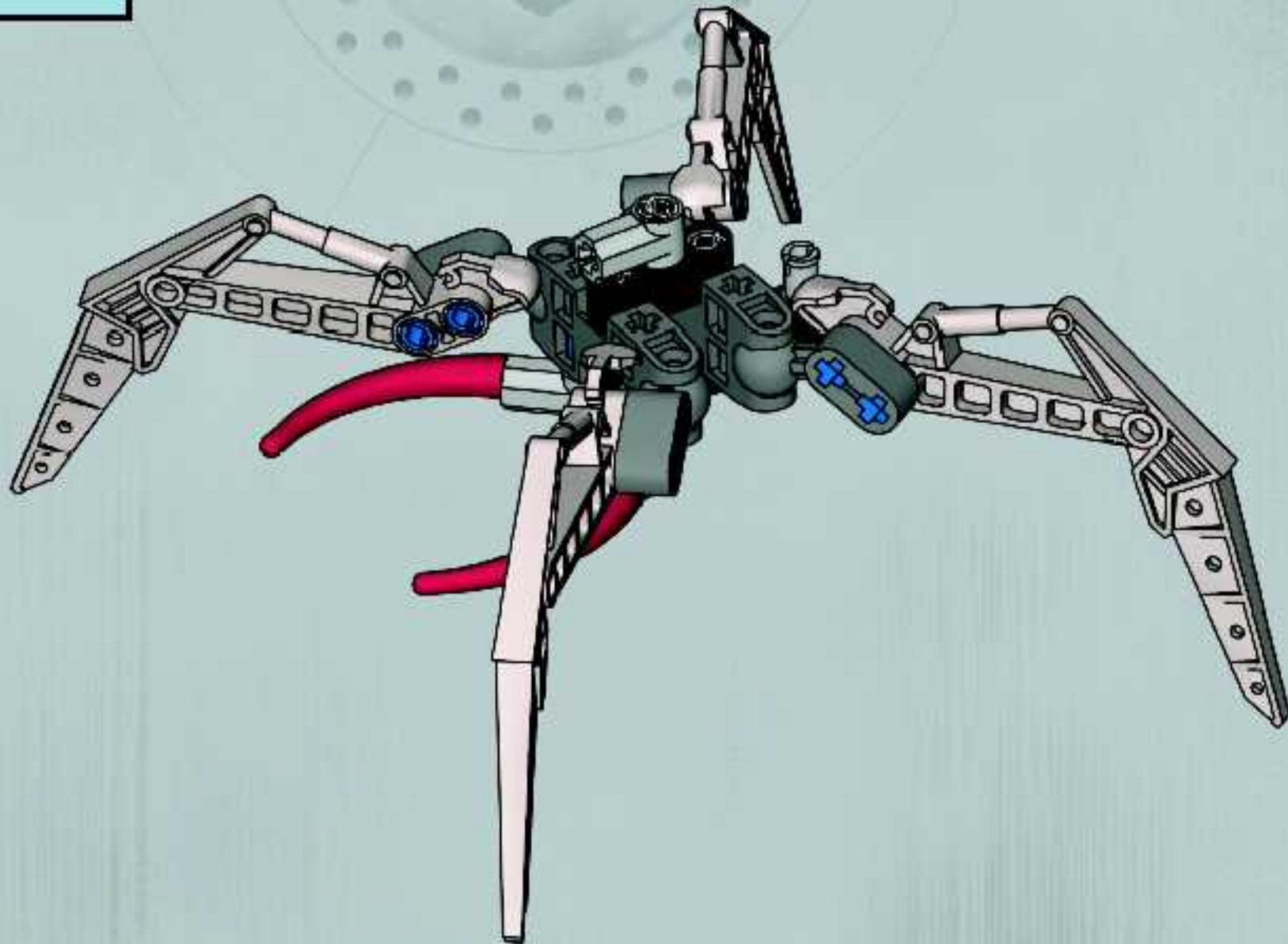


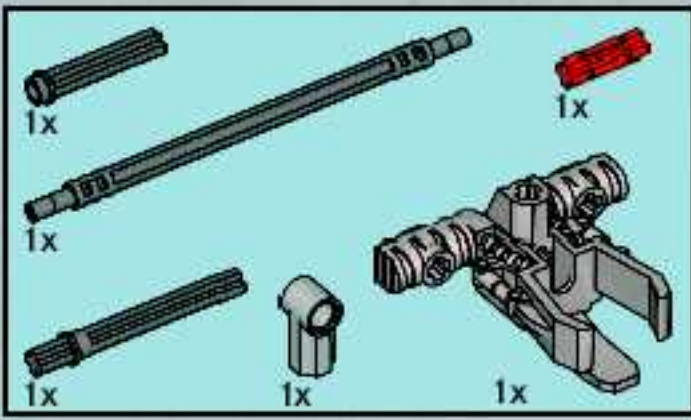


7

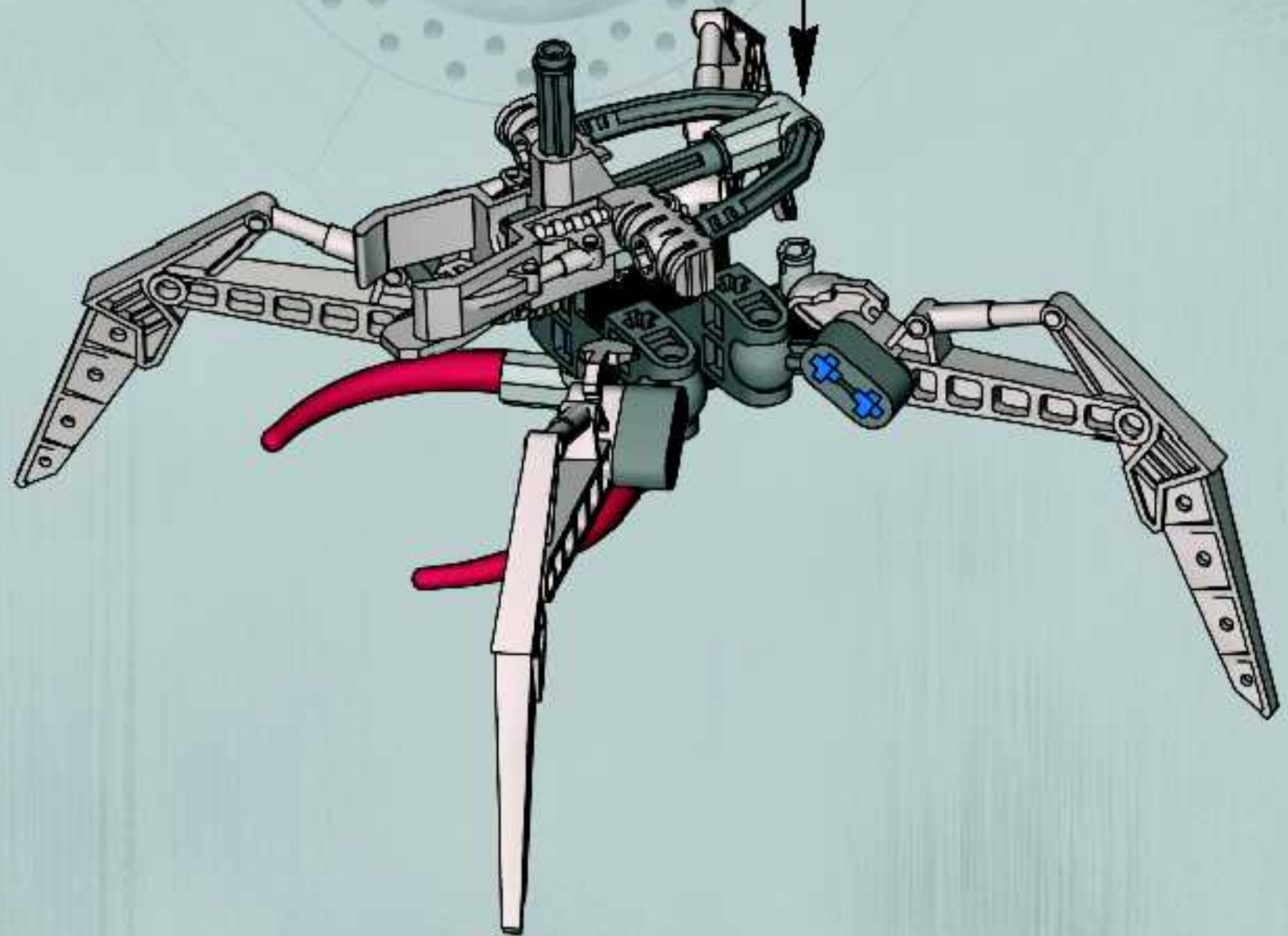
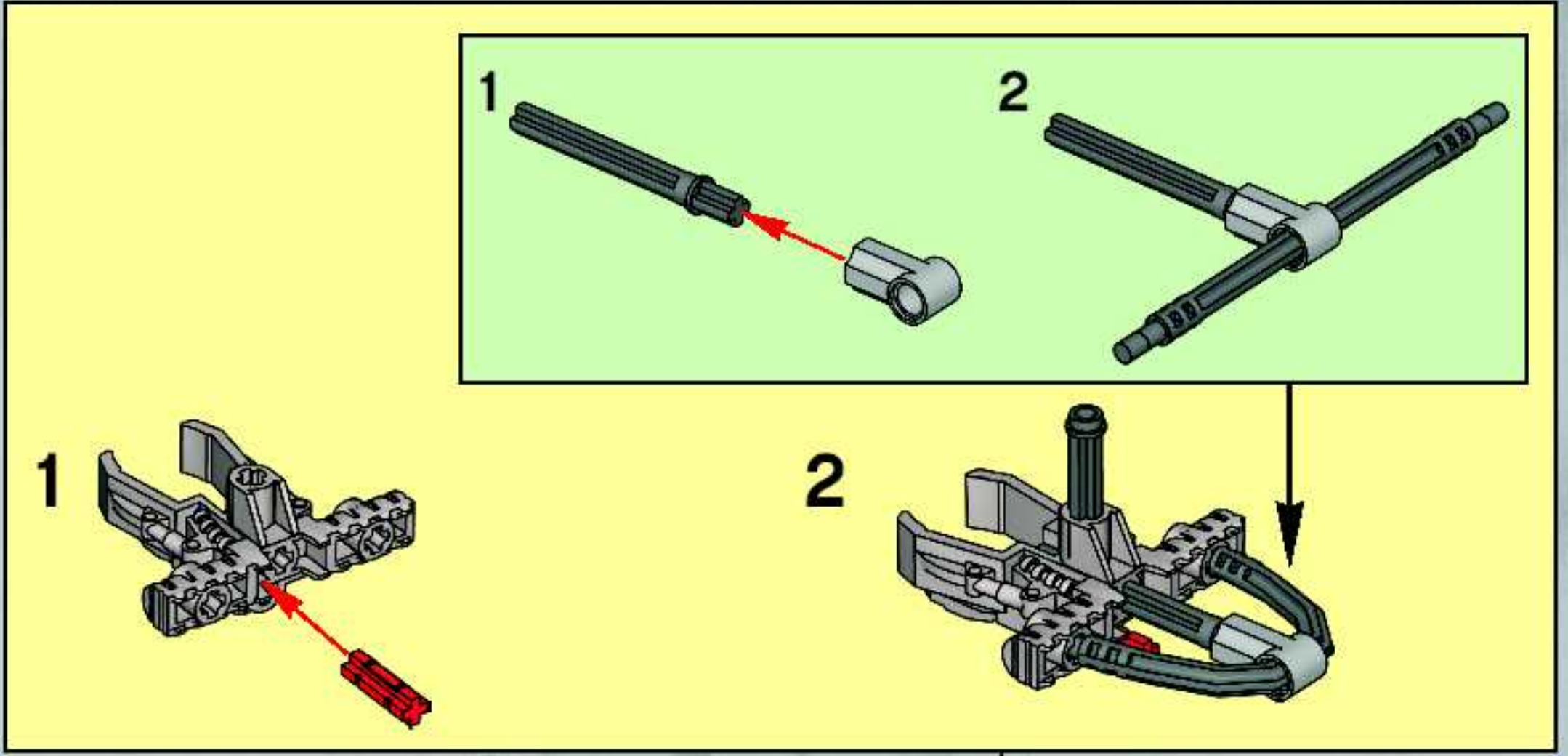


8

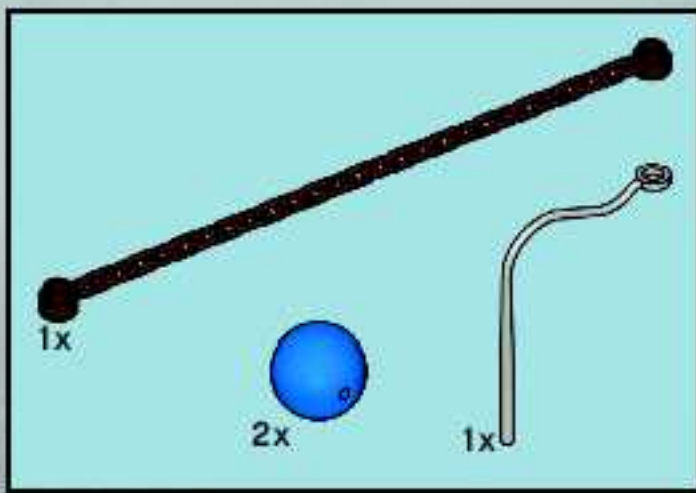
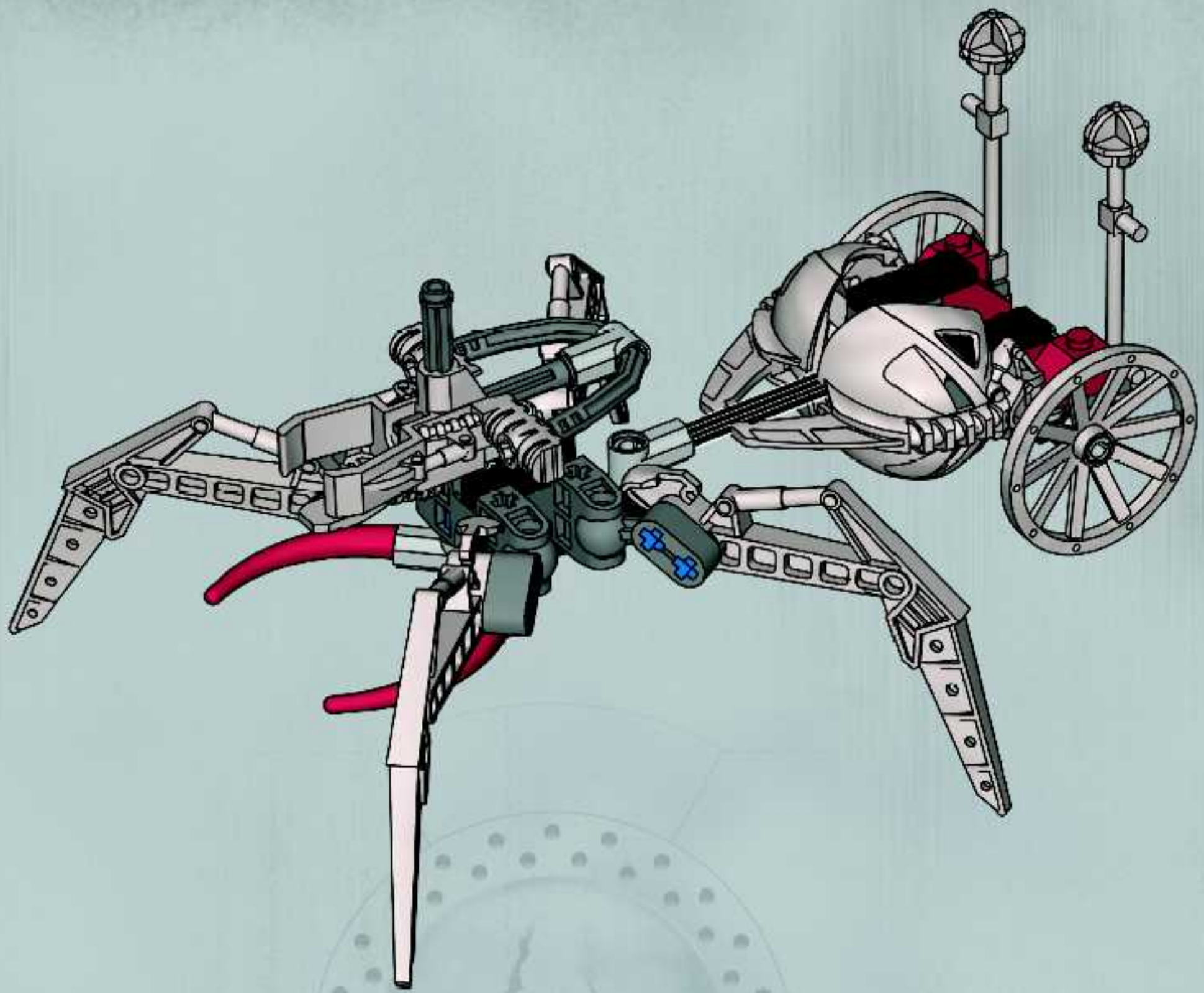




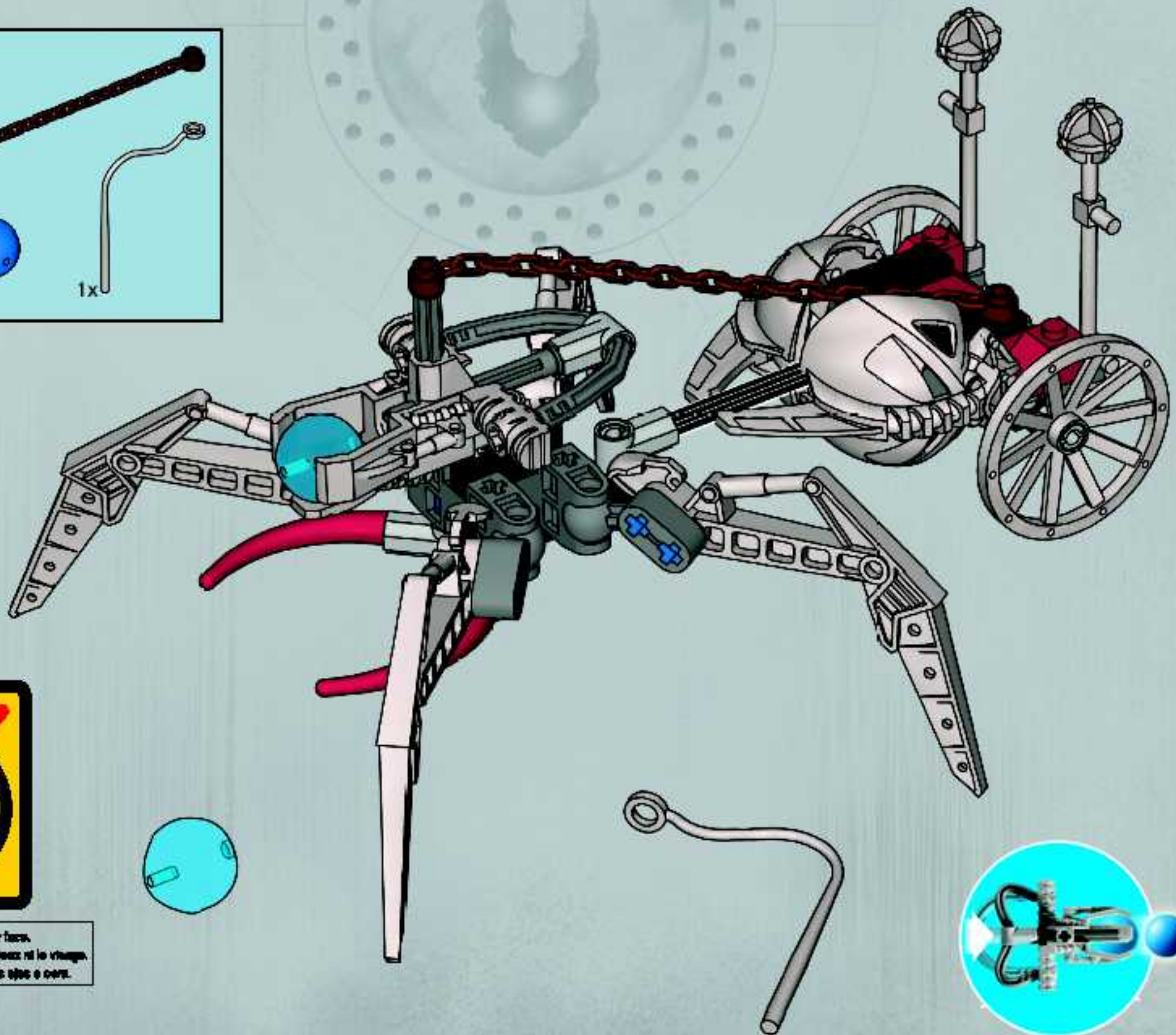
9



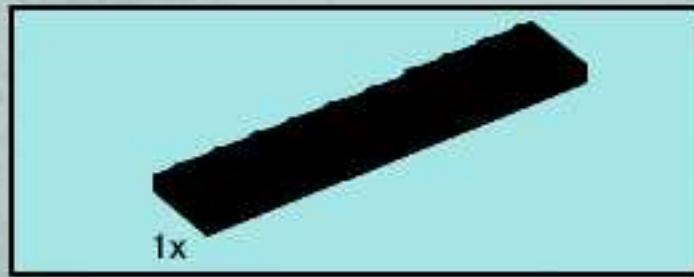
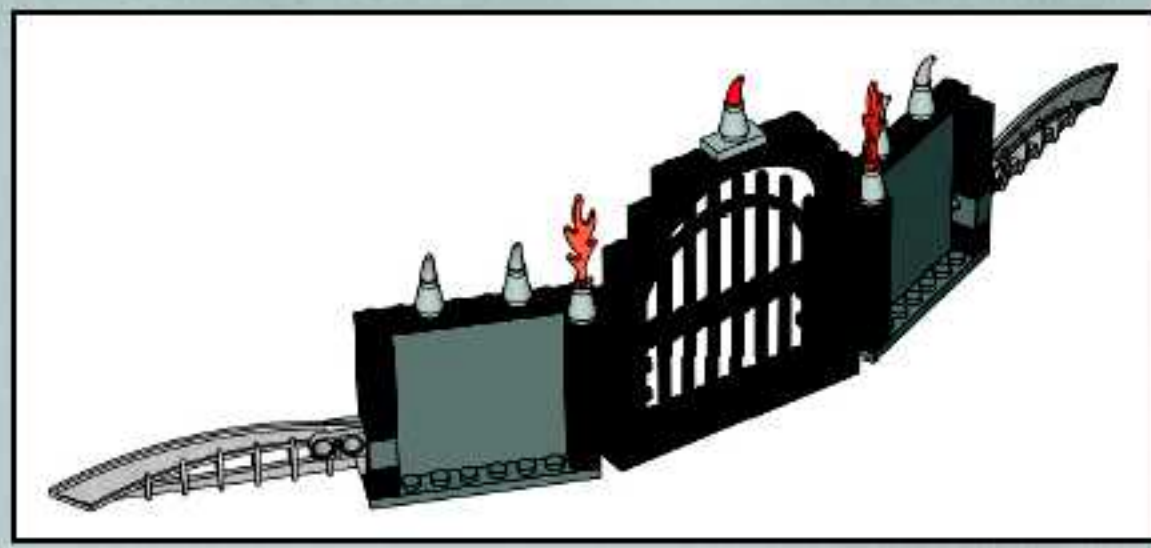
10



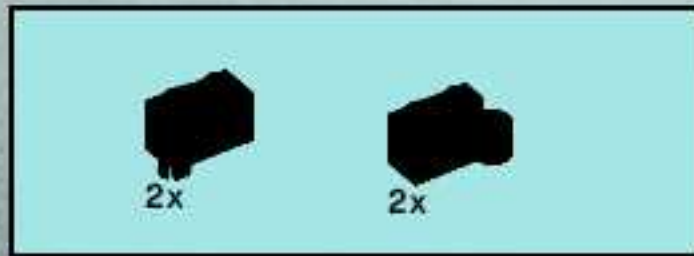
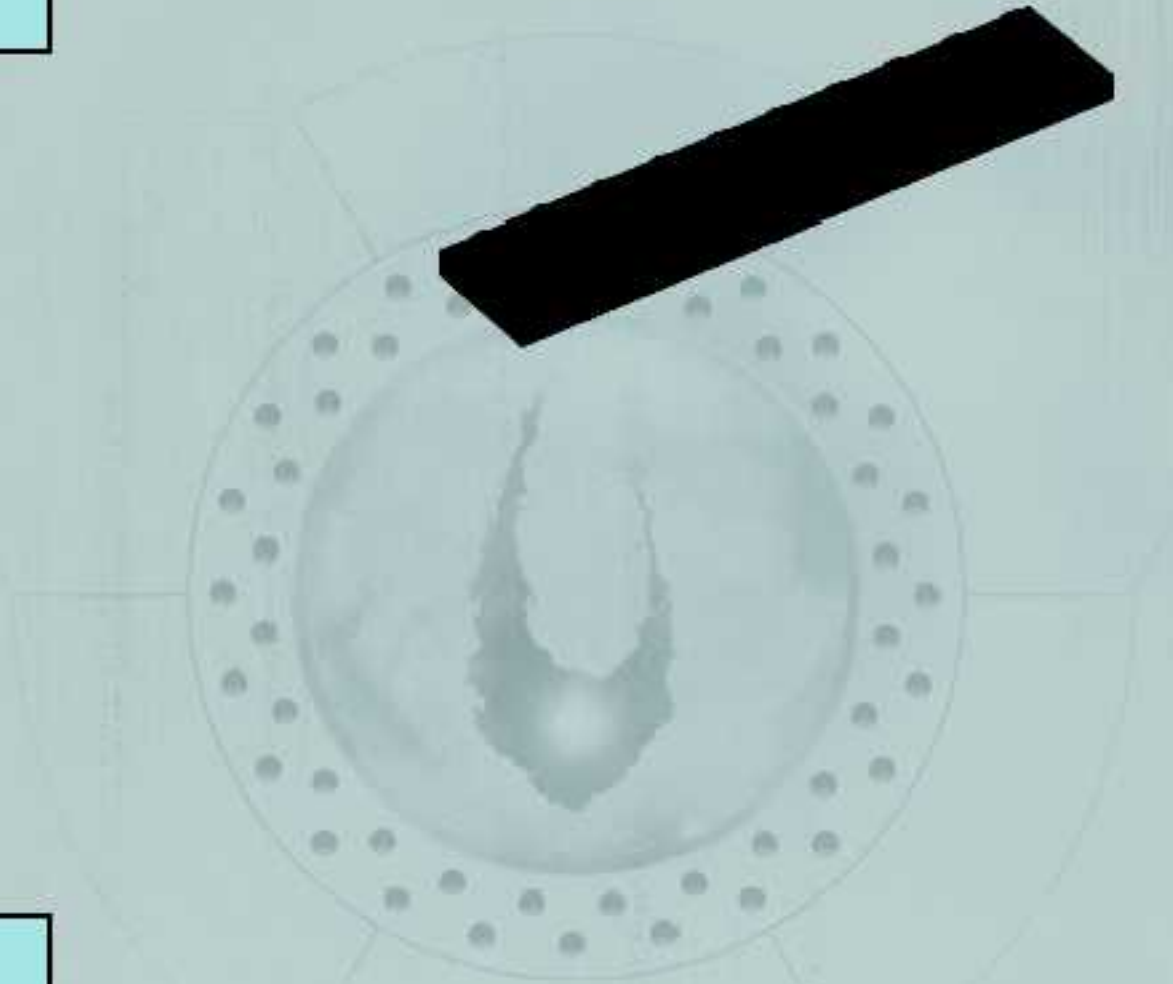
11



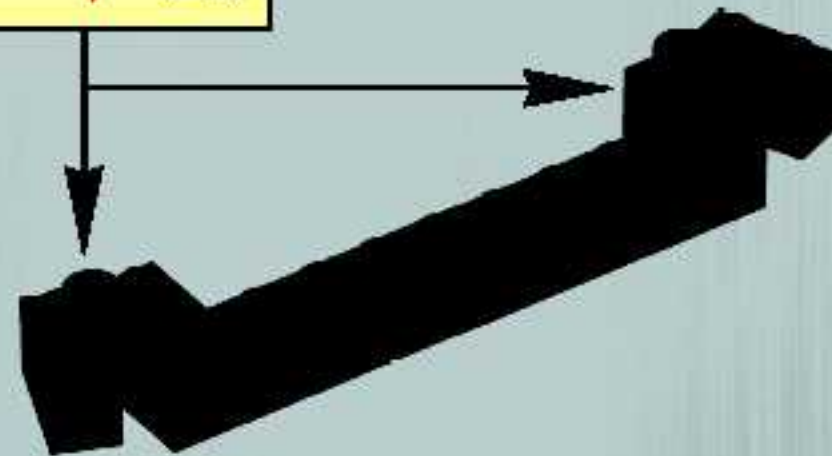
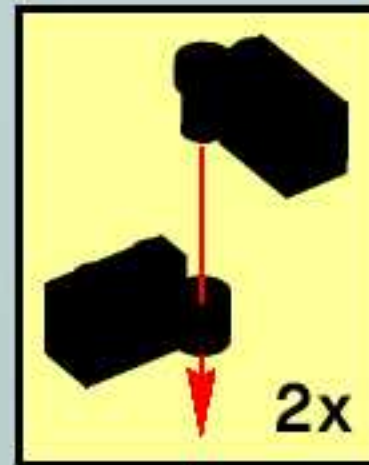
CAUTION: Do not aim at eyes or face.
ATTENTION: Ne pas viser les yeux ni le visage.
PRECAUCIÓN: No lo dirija a los ojos o cara.

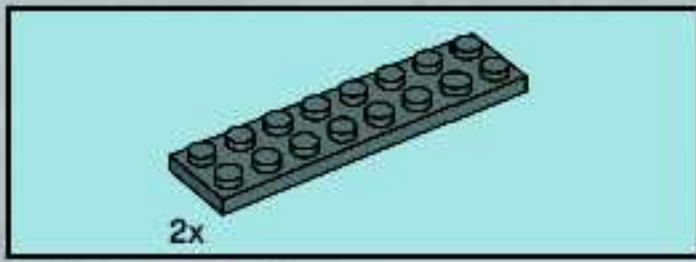


1

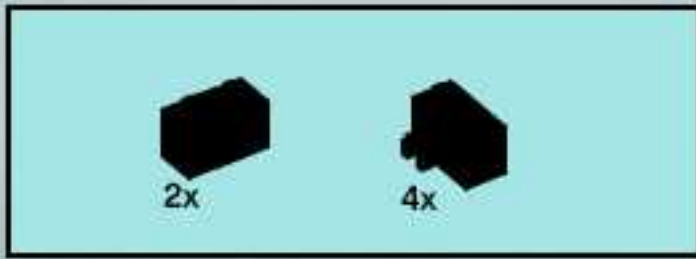
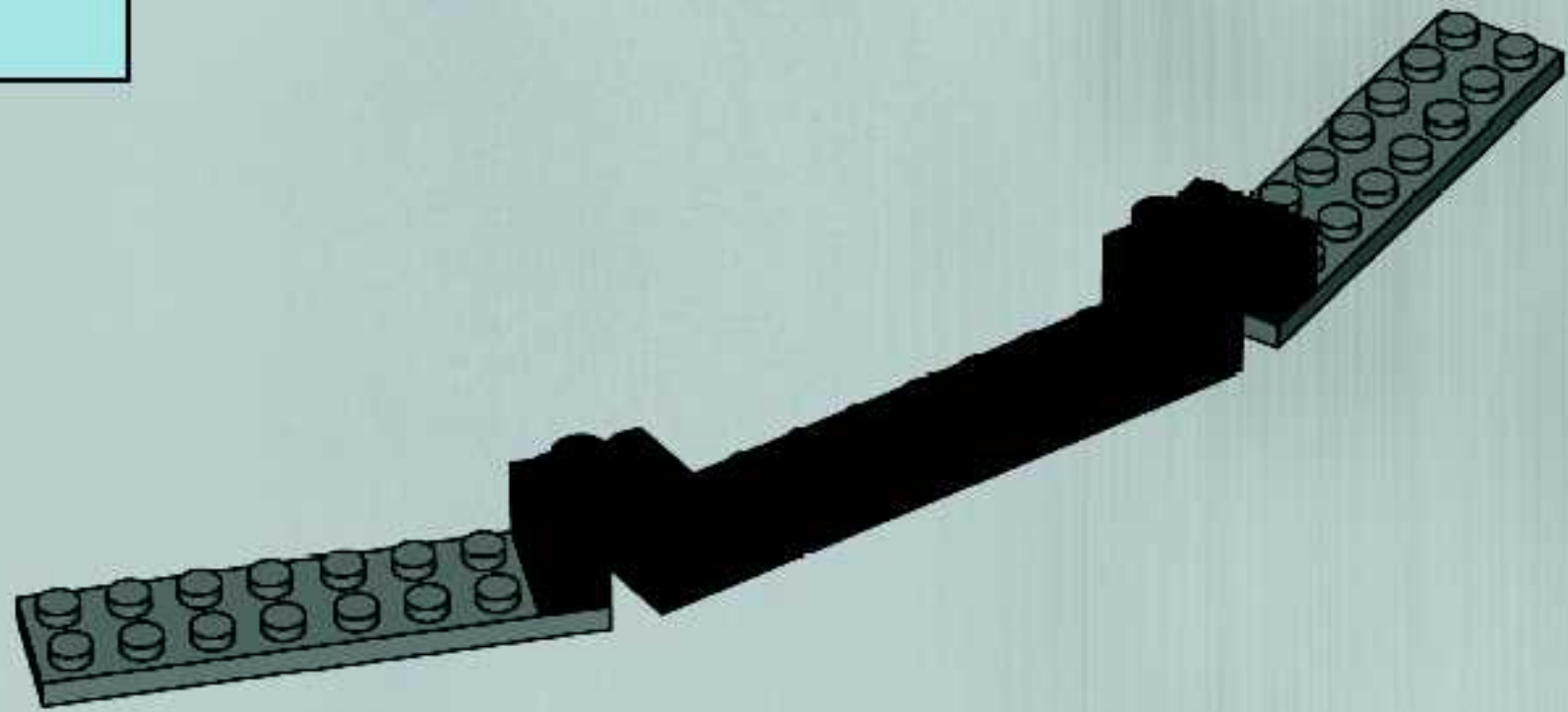


2

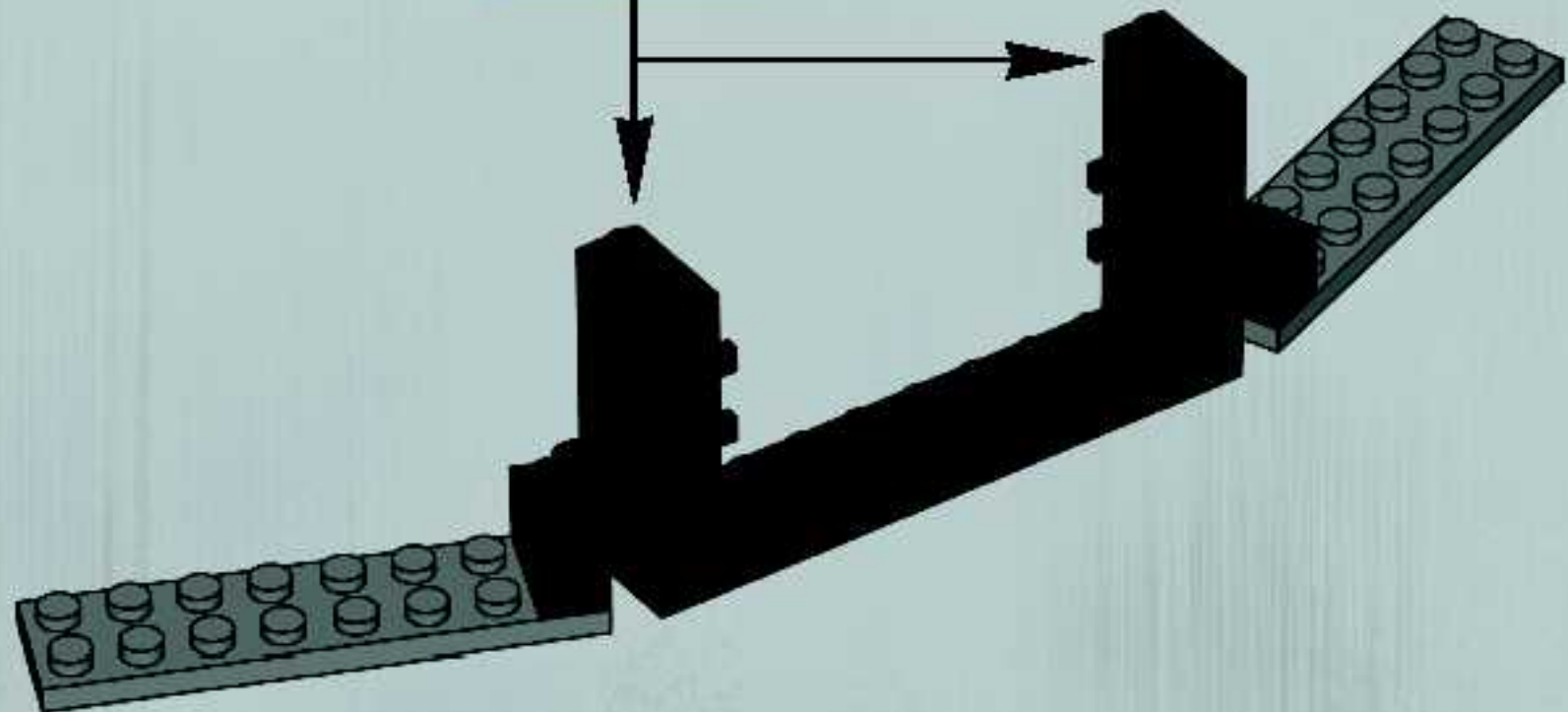
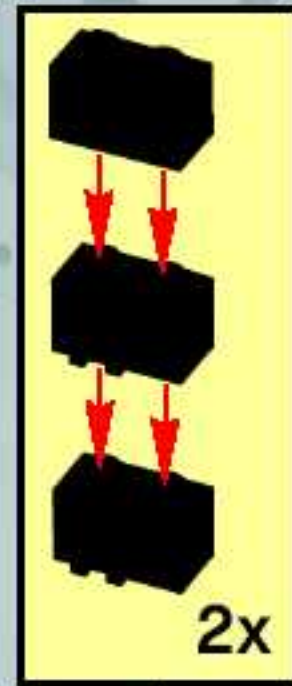


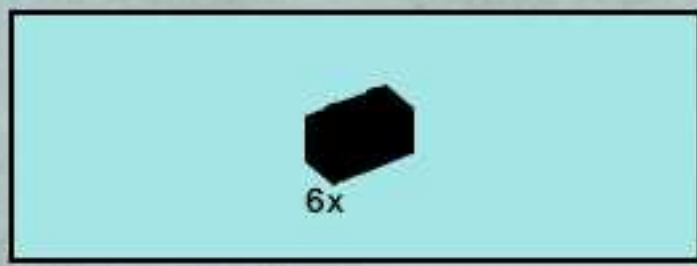


3

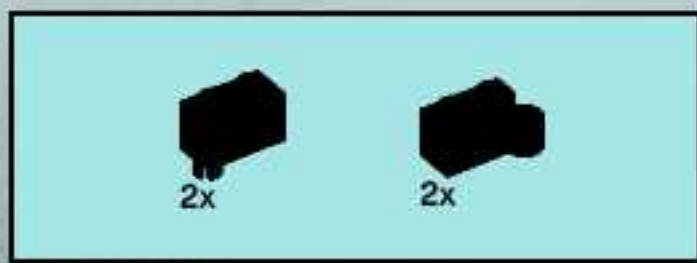
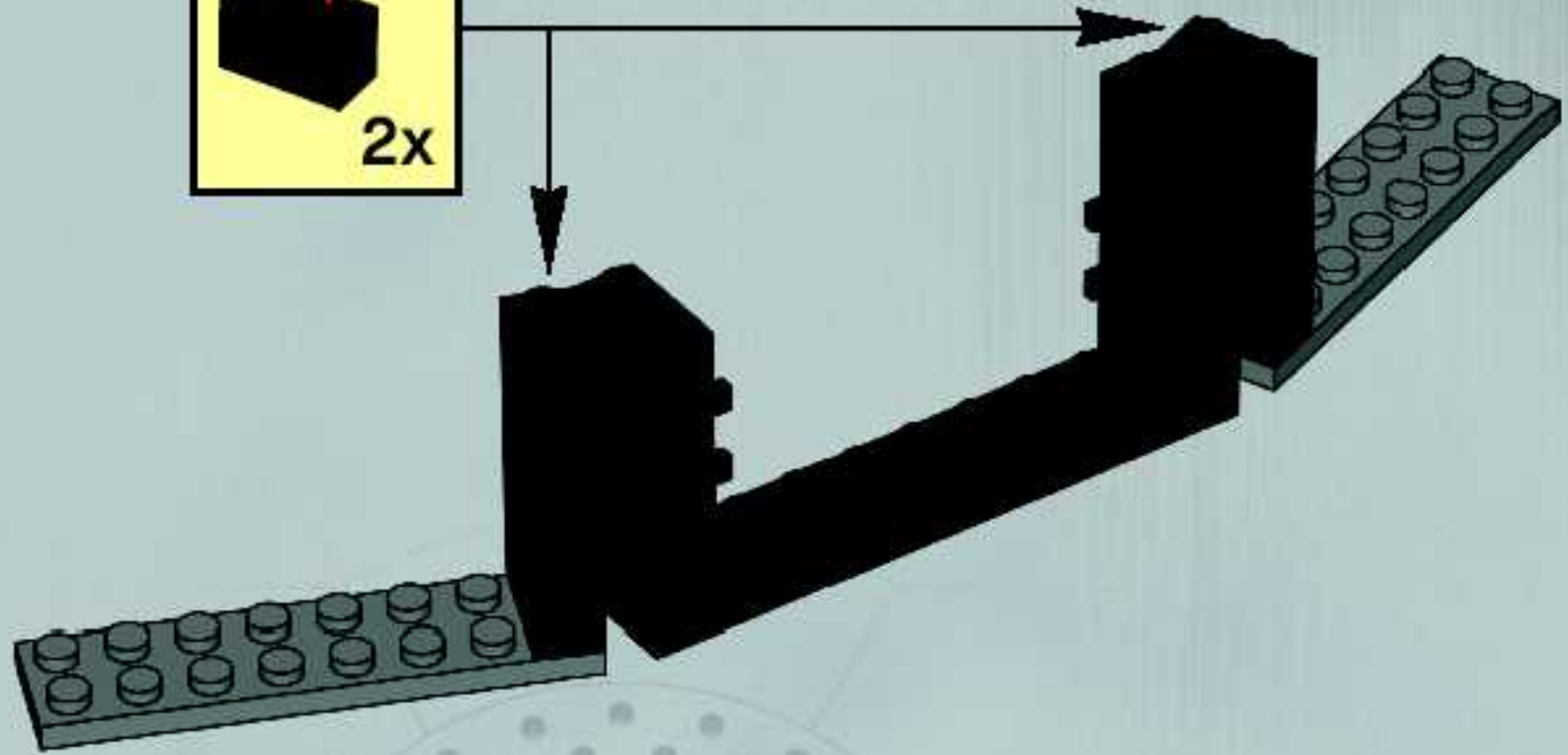
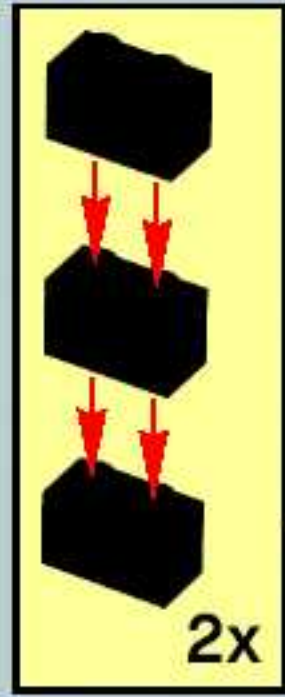


4

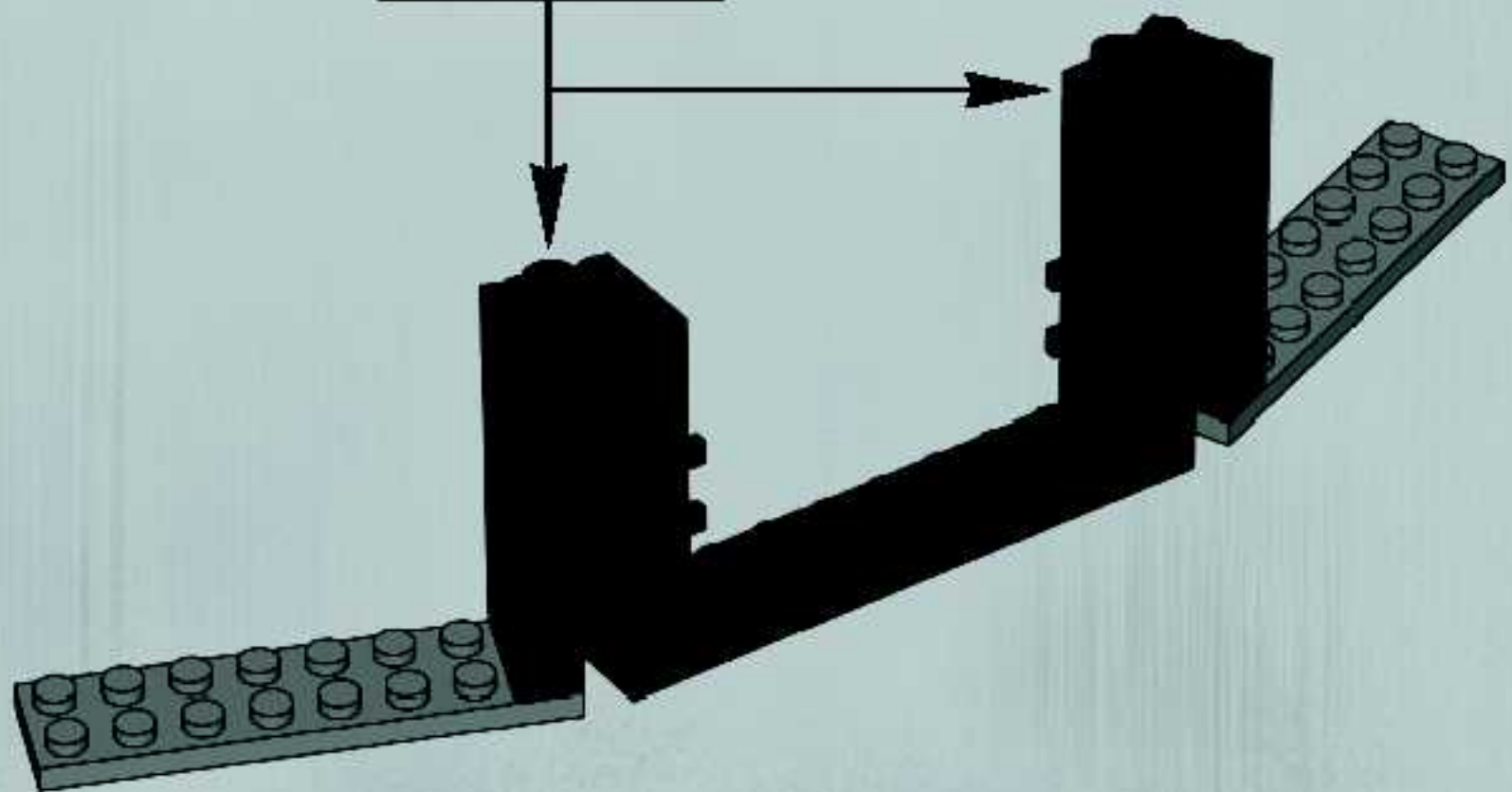
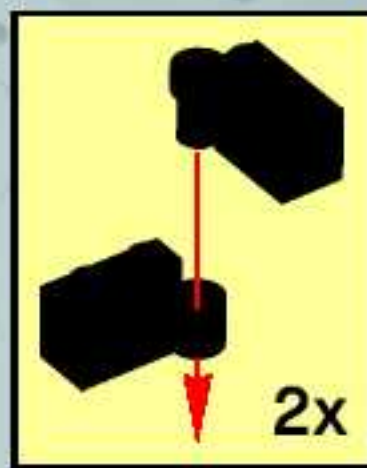


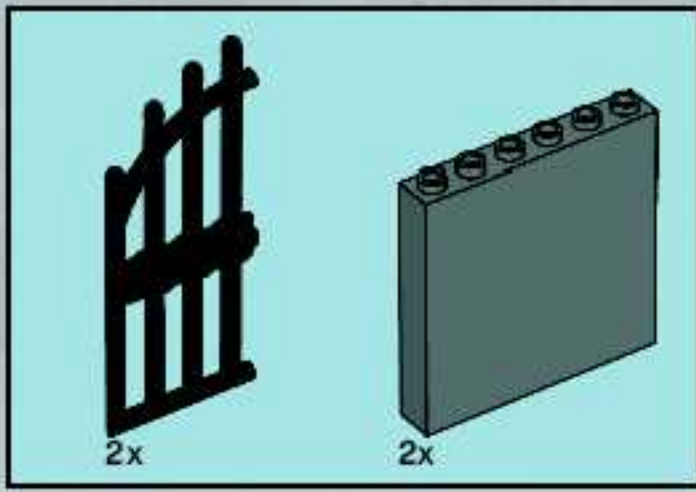


5

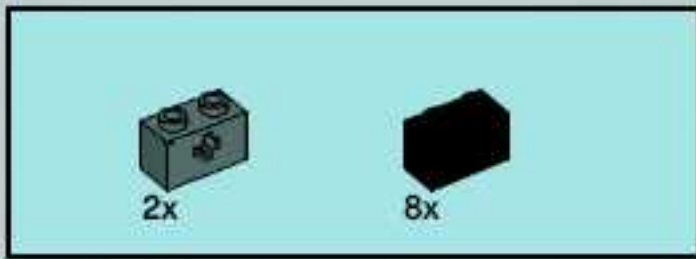
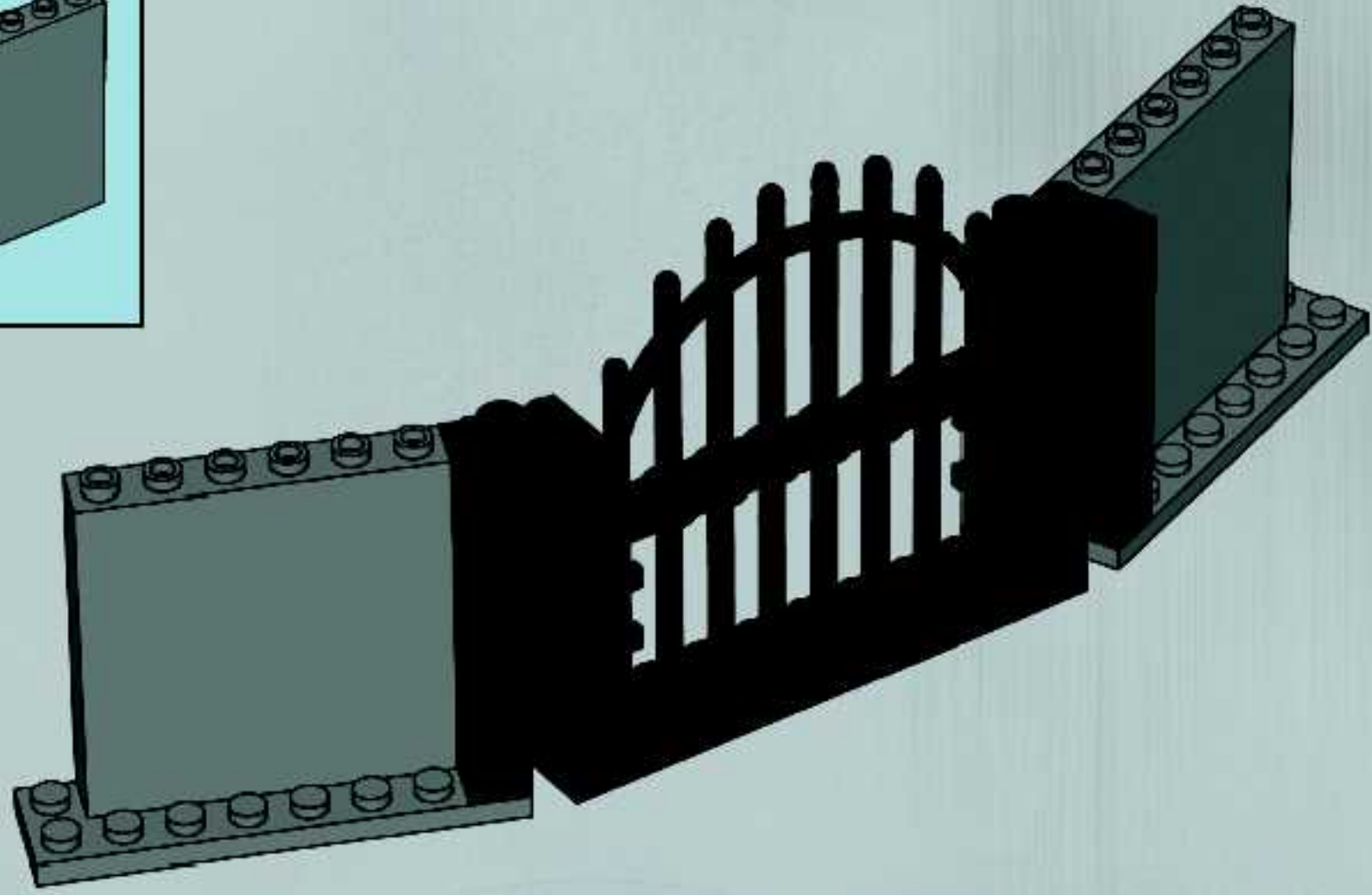


6

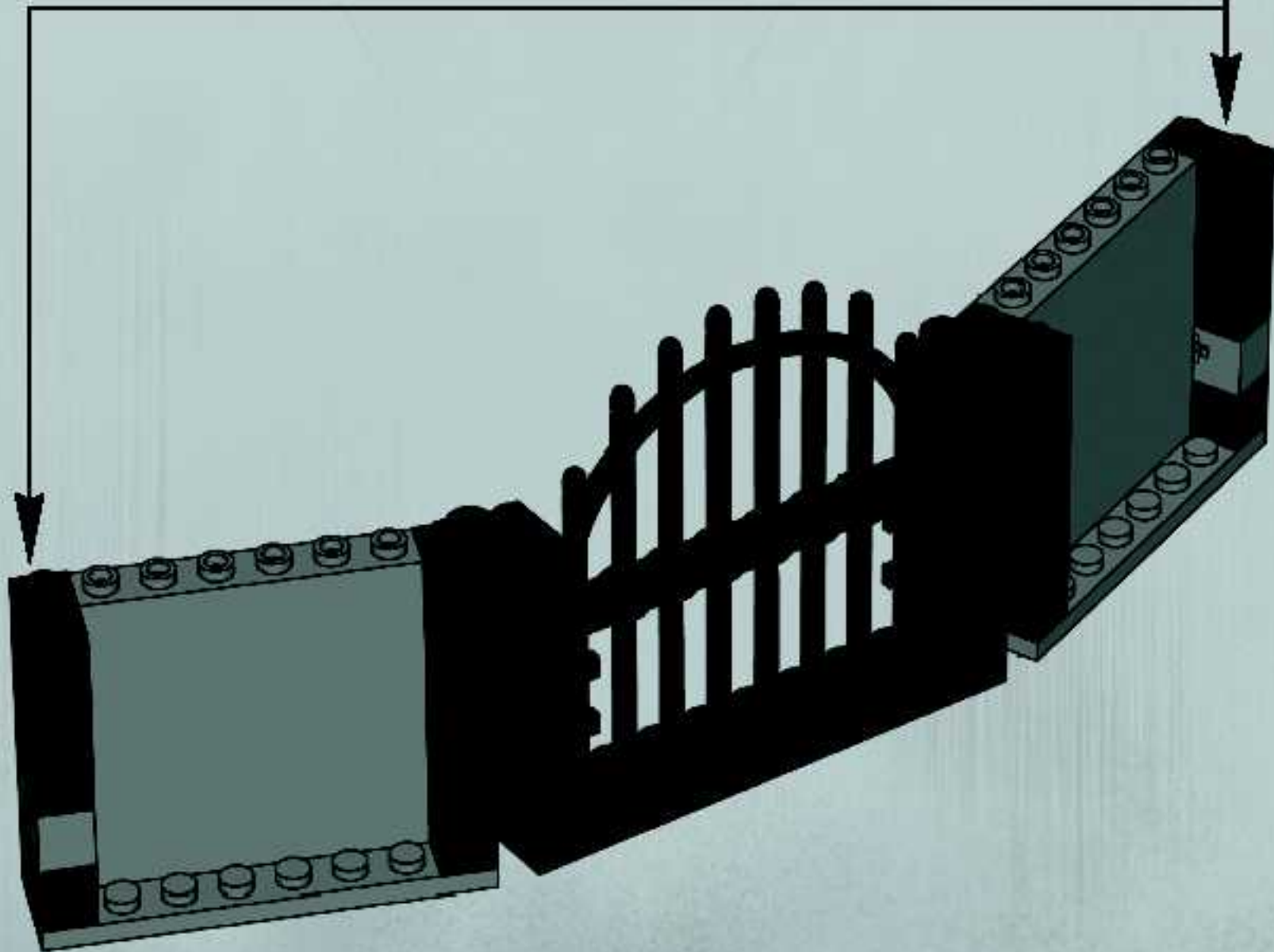
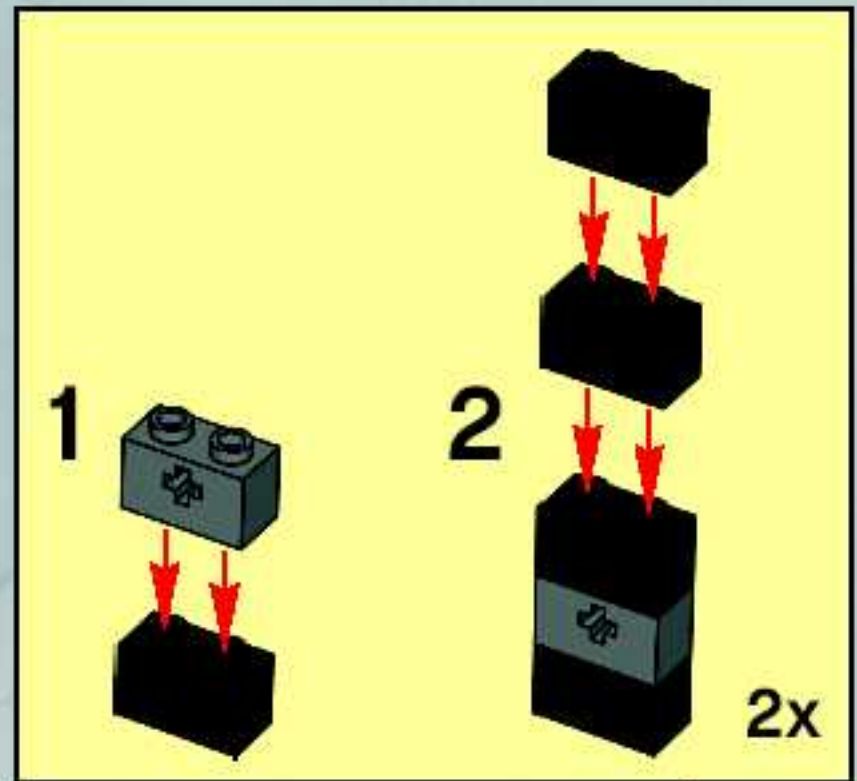


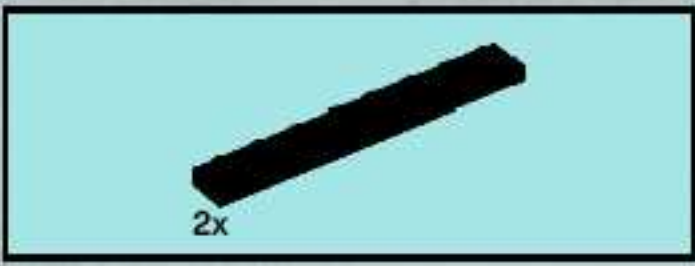


7

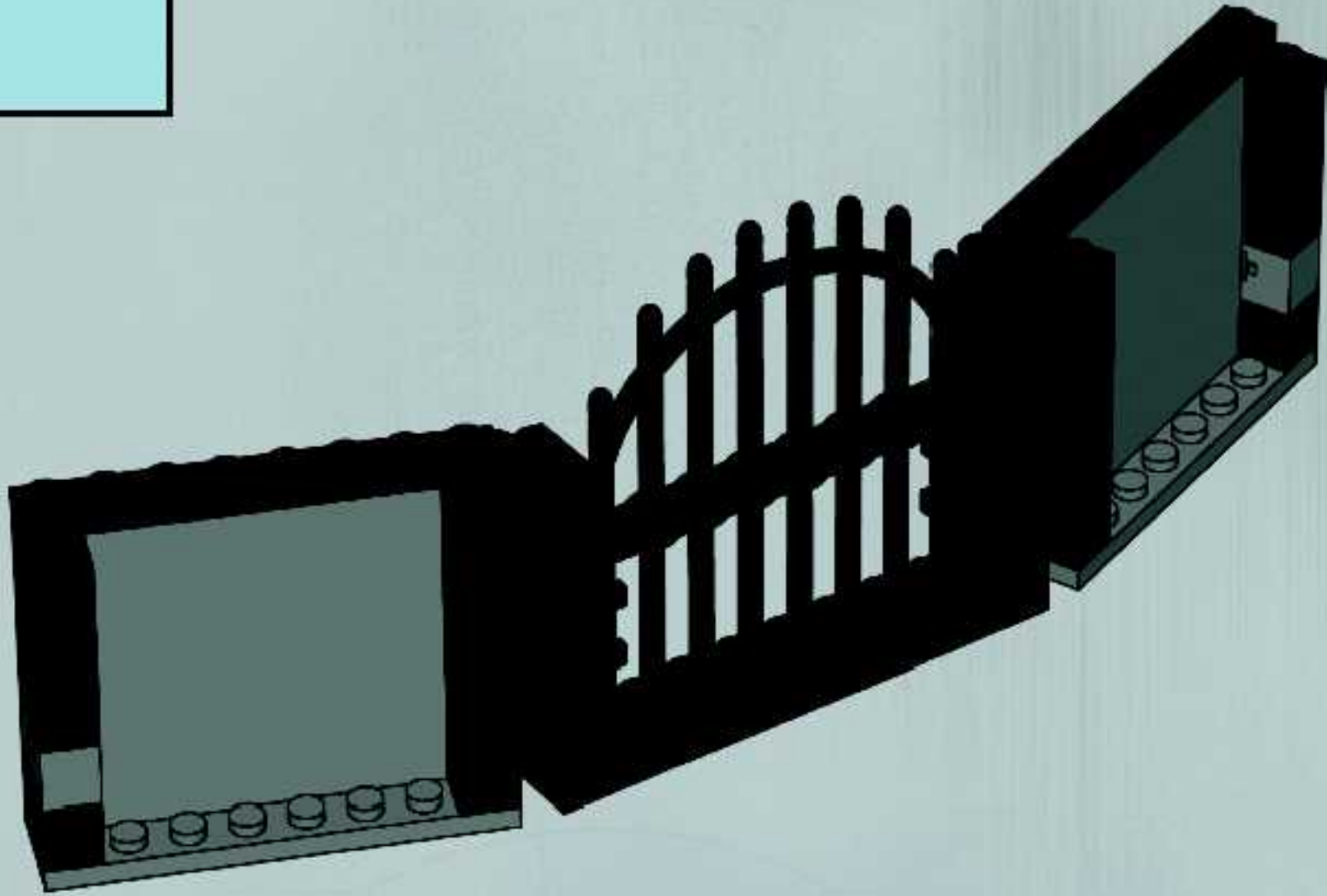


8



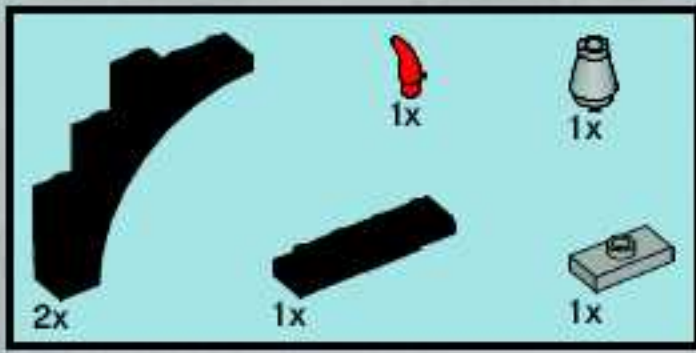


9

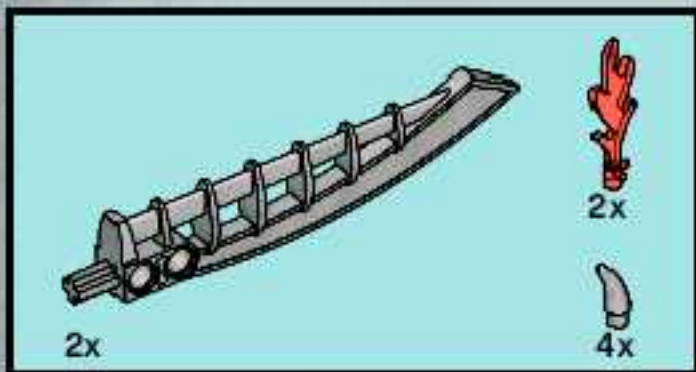
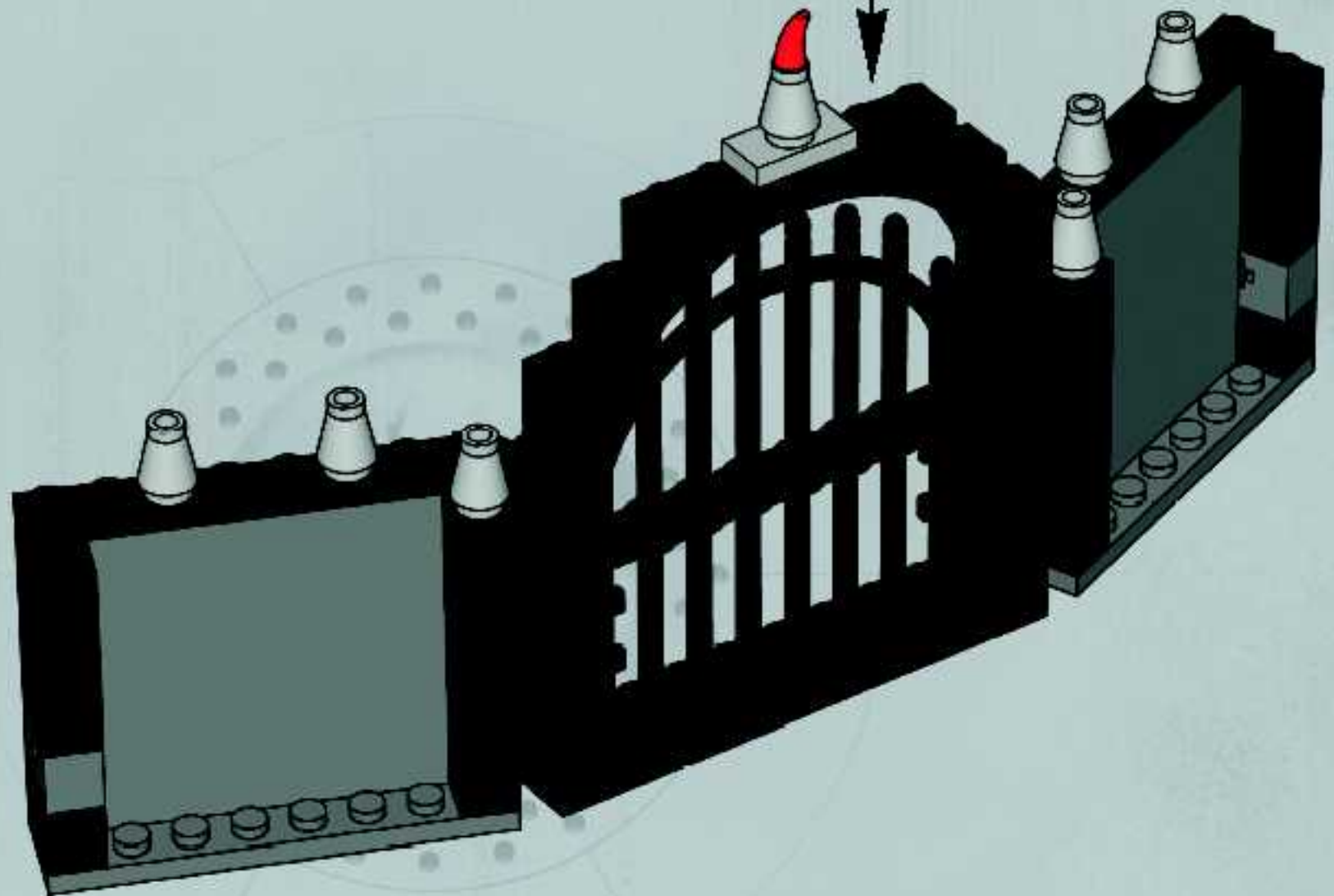
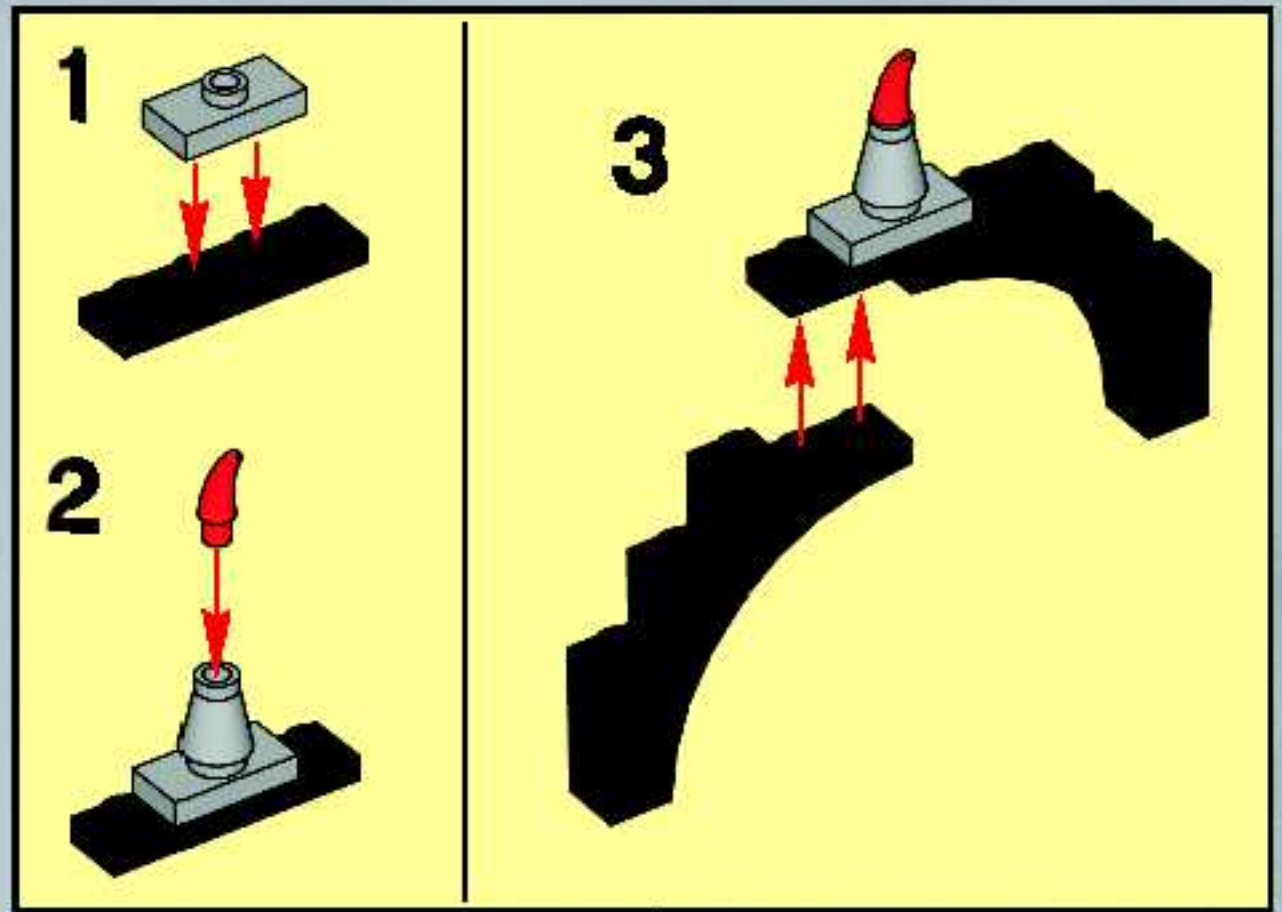


10

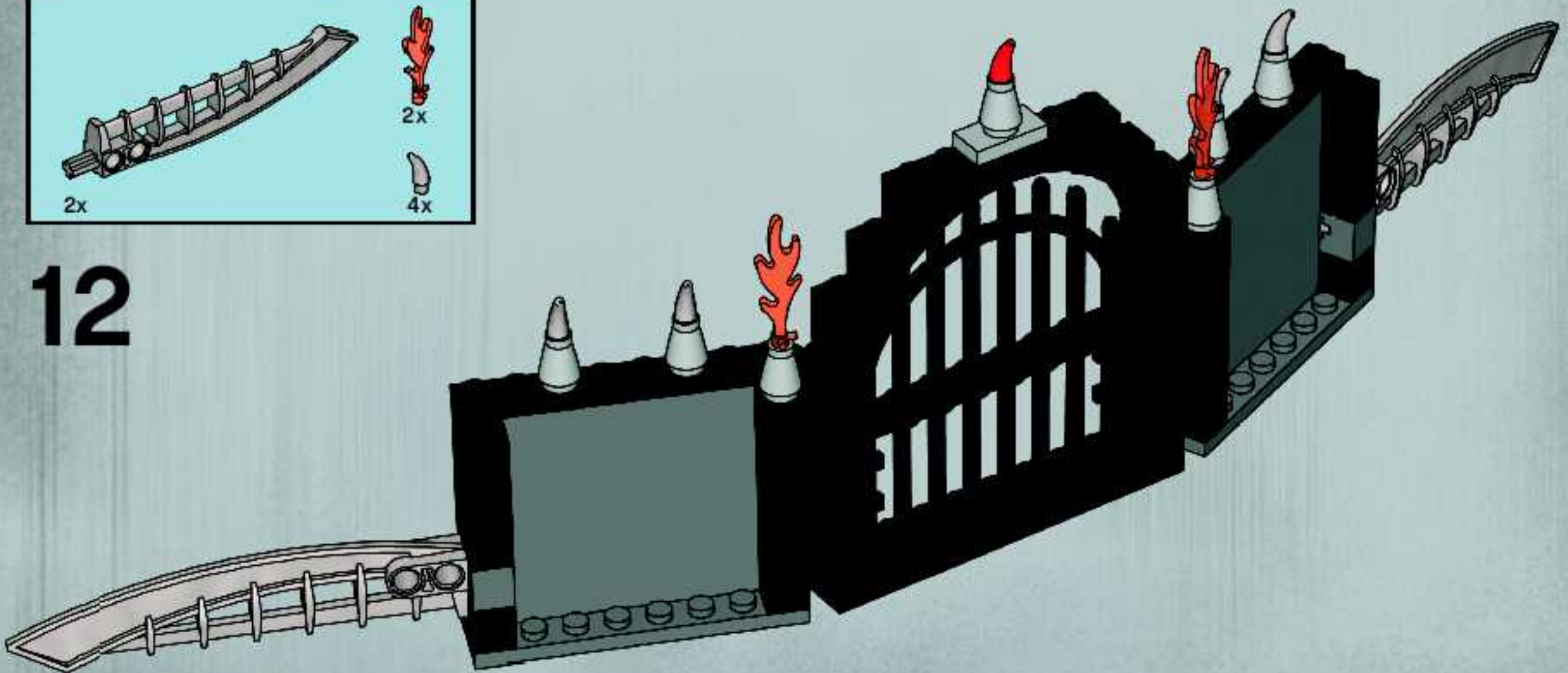


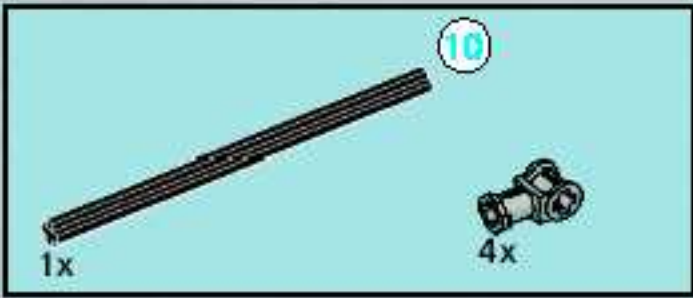
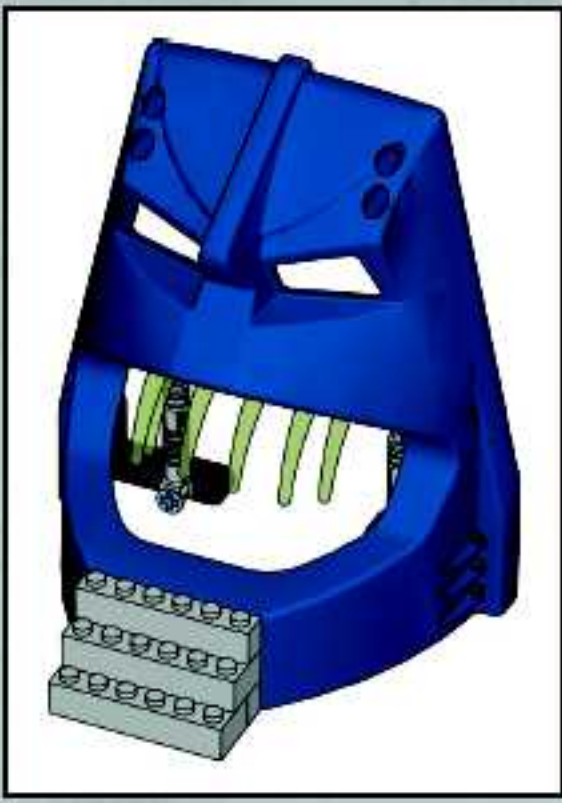


11

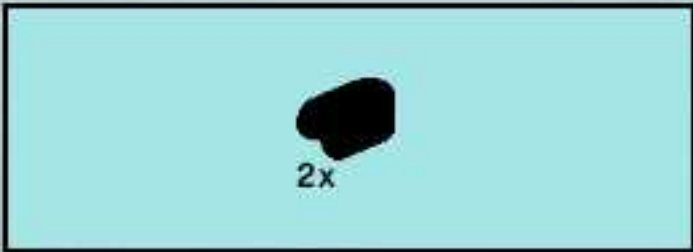
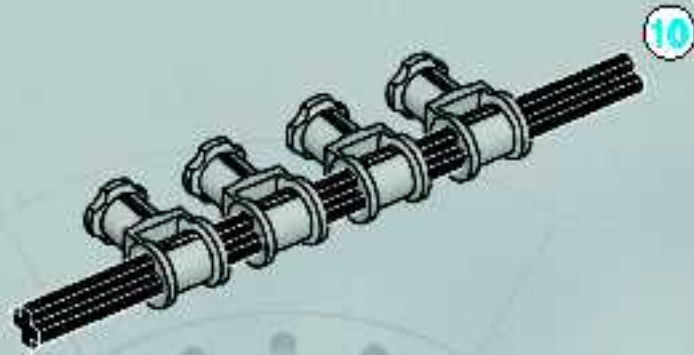


12

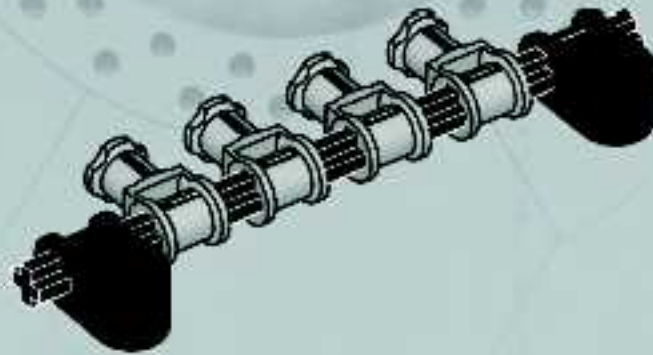




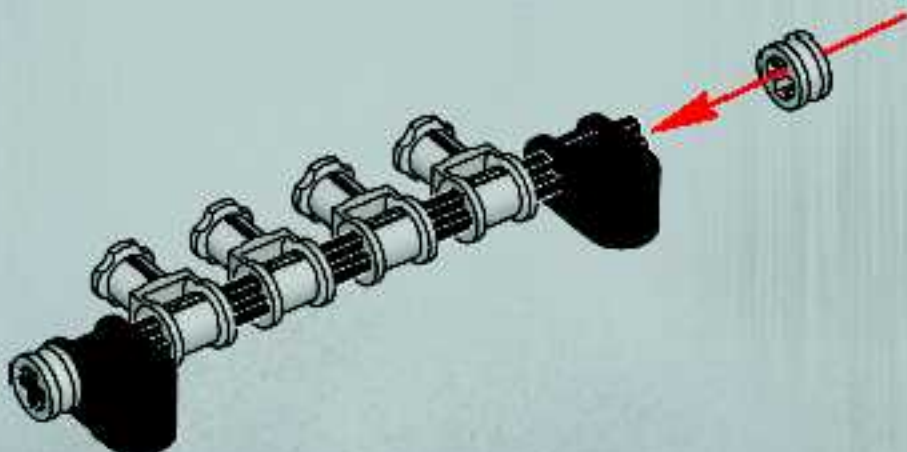
1

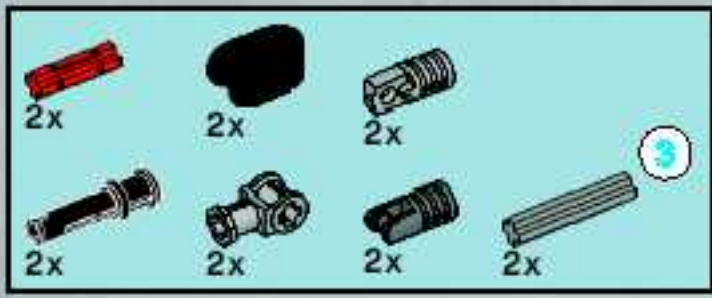


2

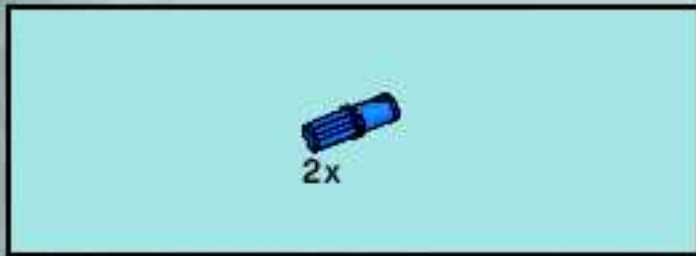
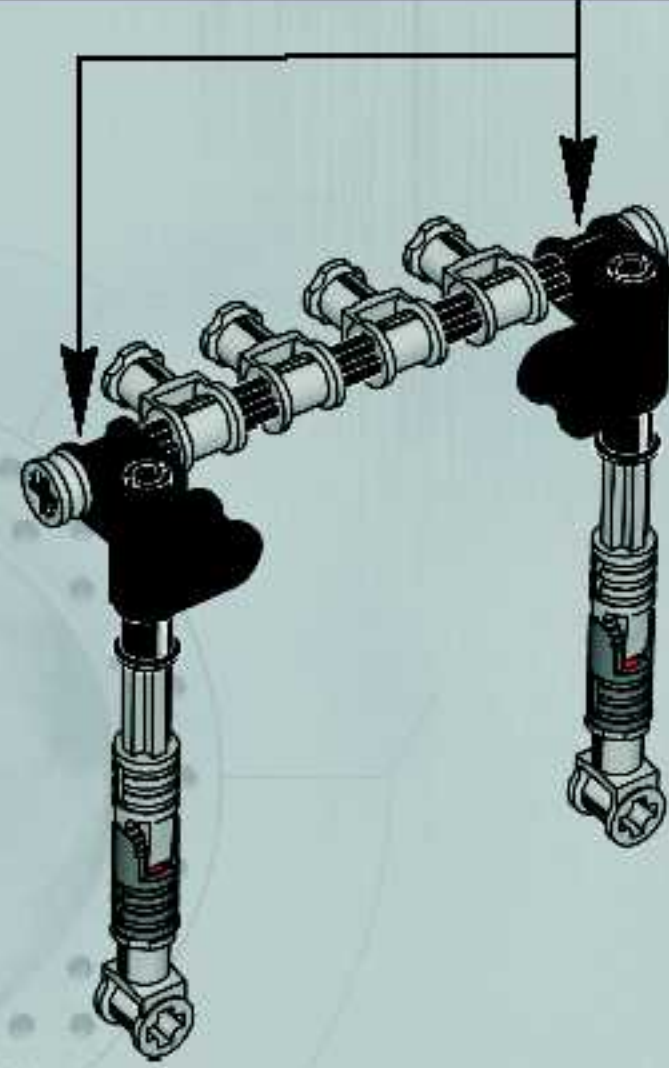
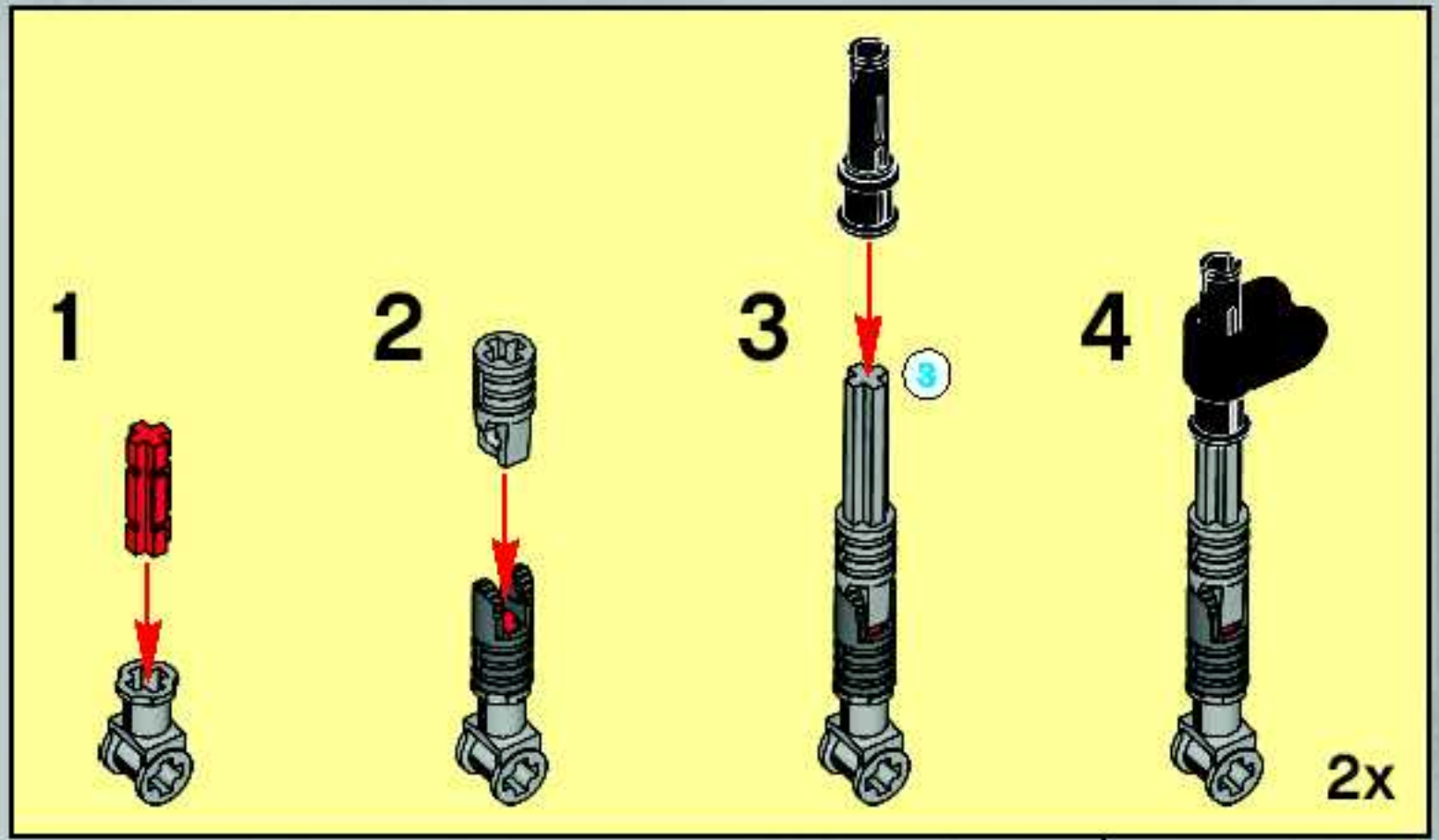


3

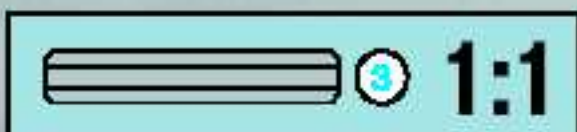
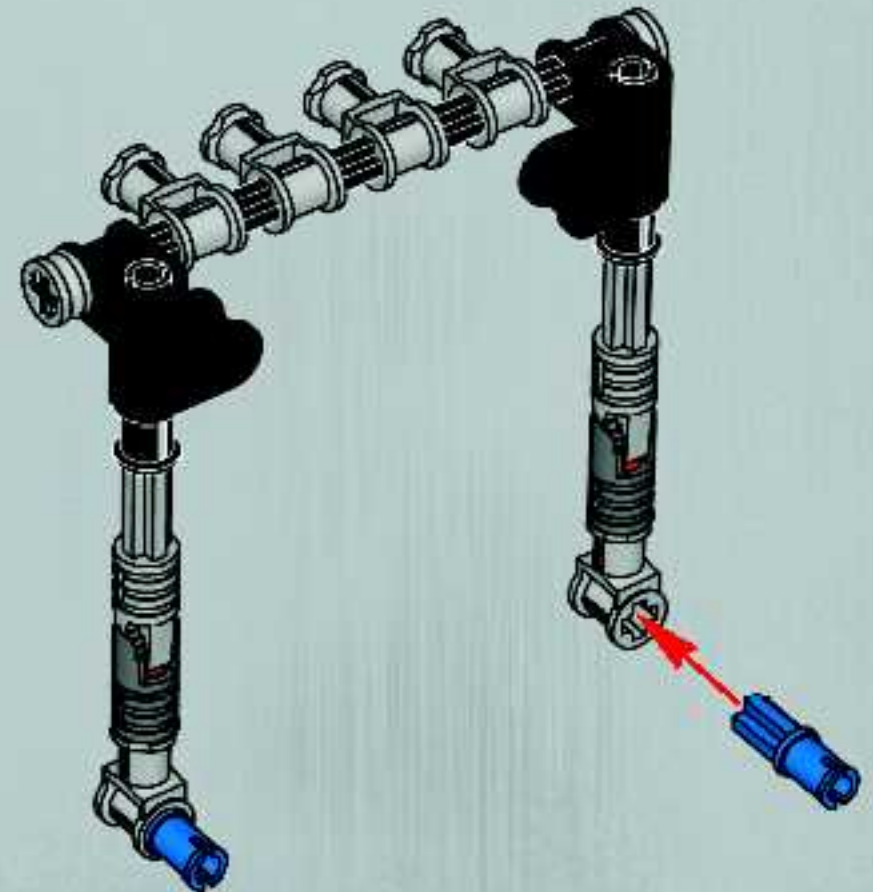


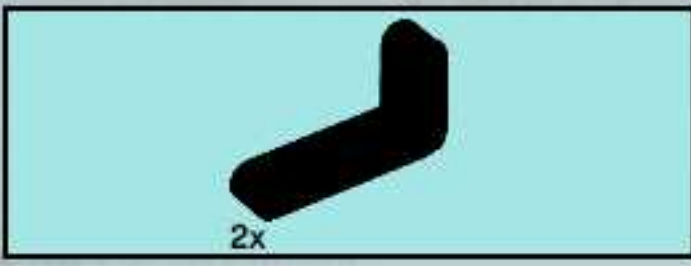


4

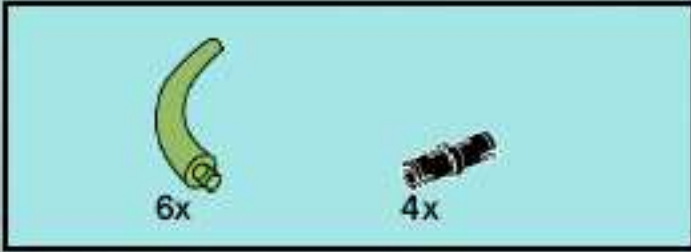
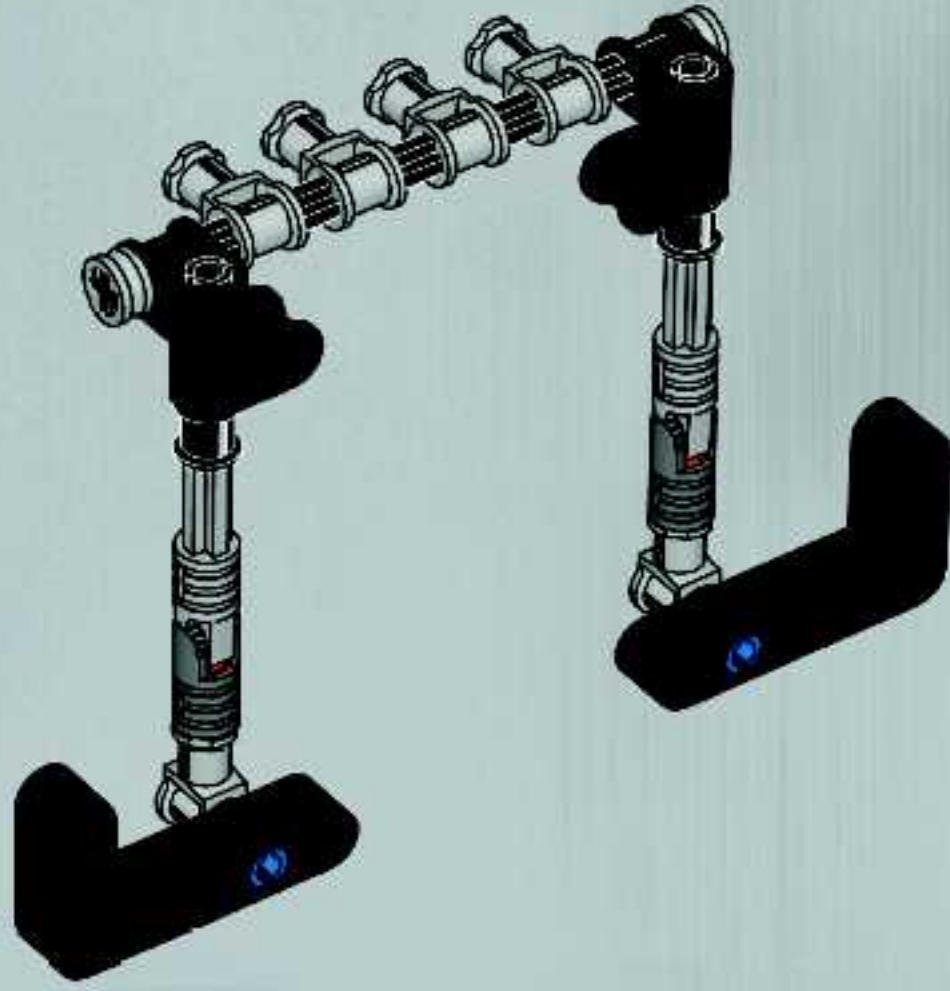


5

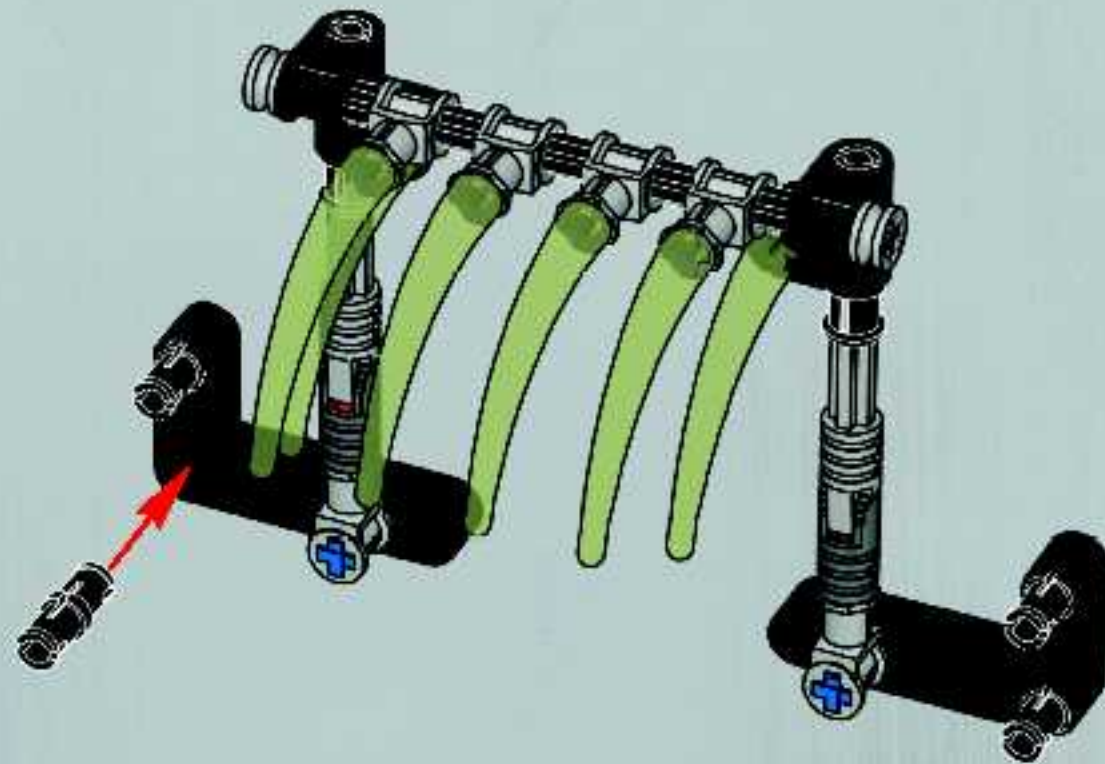


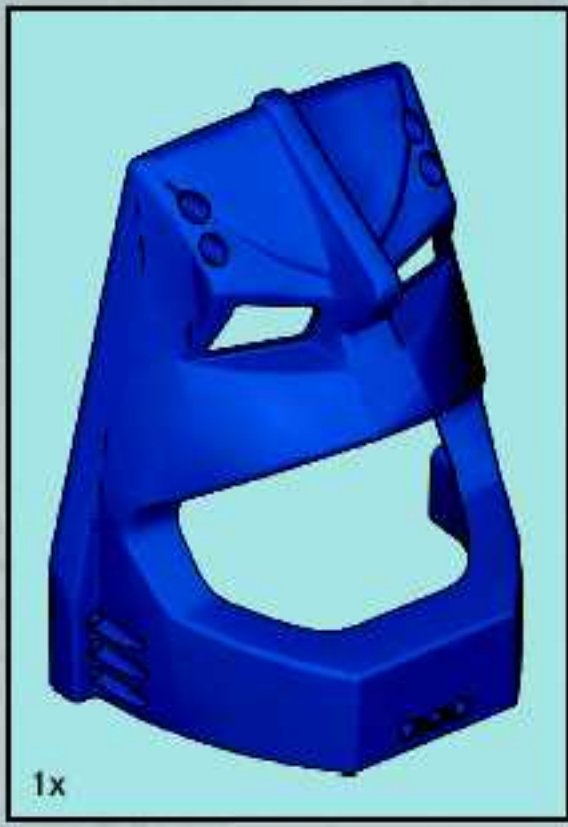


6

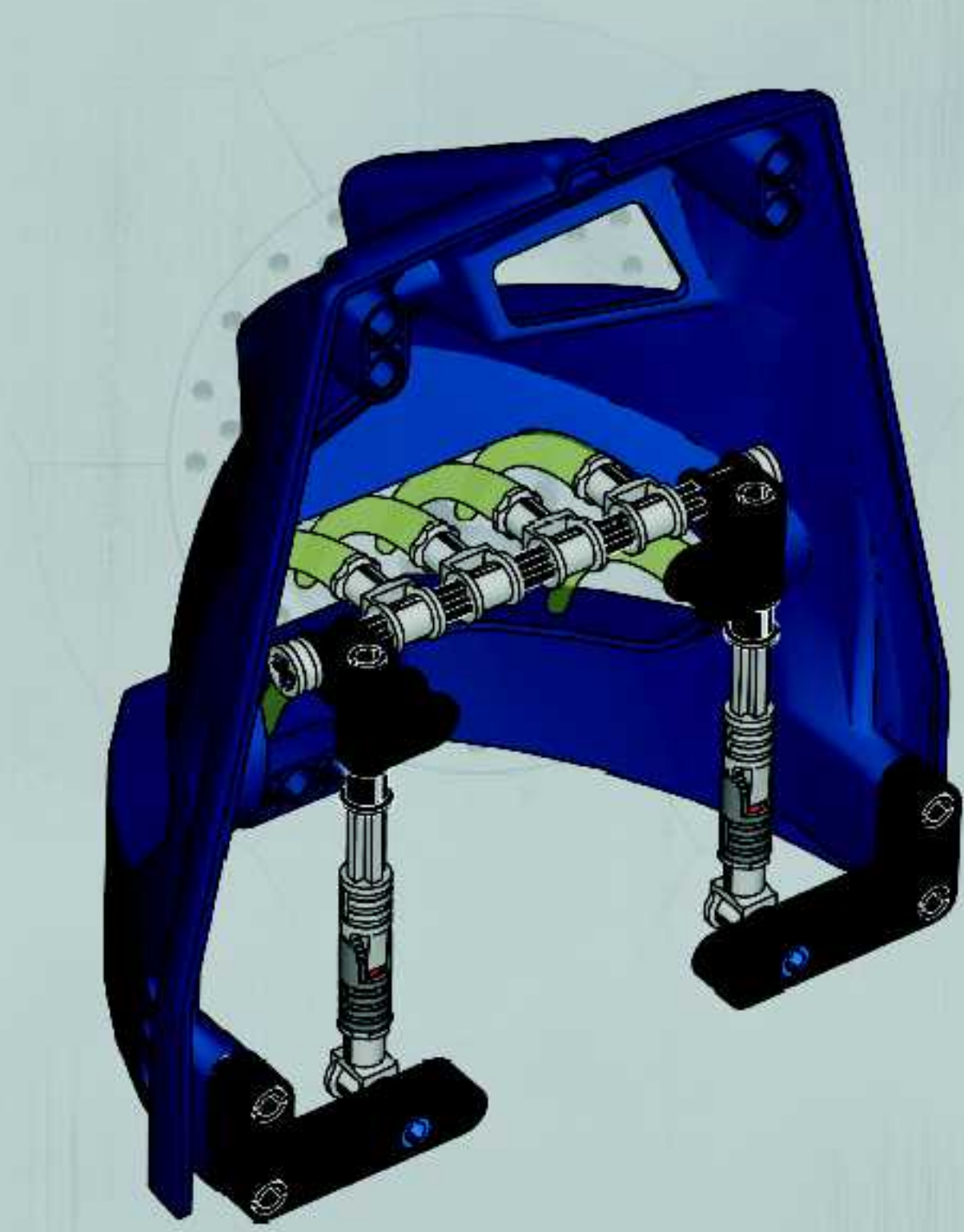


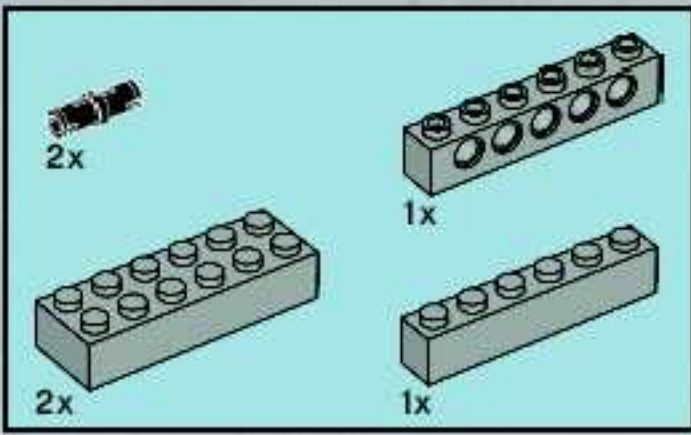
7



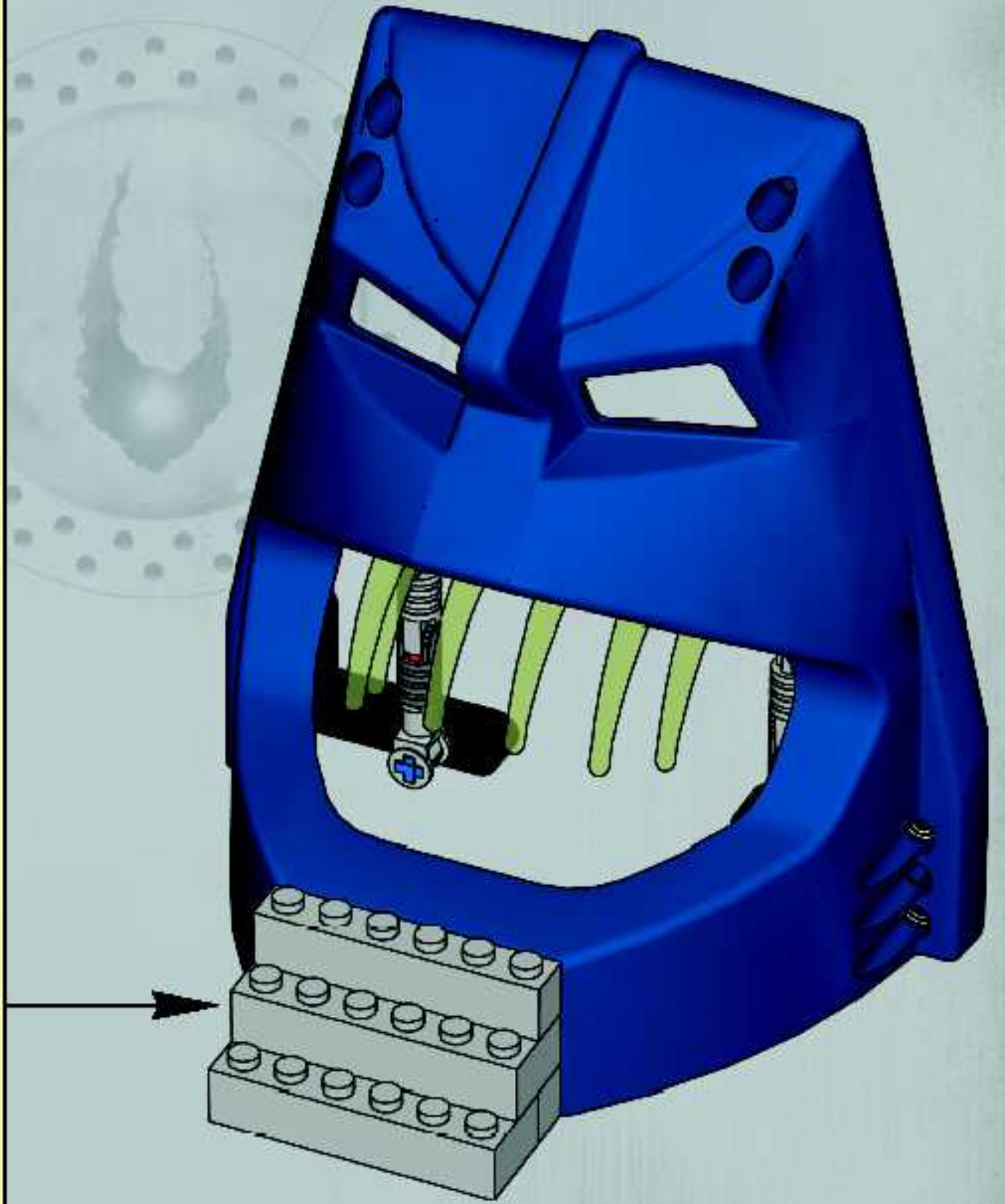
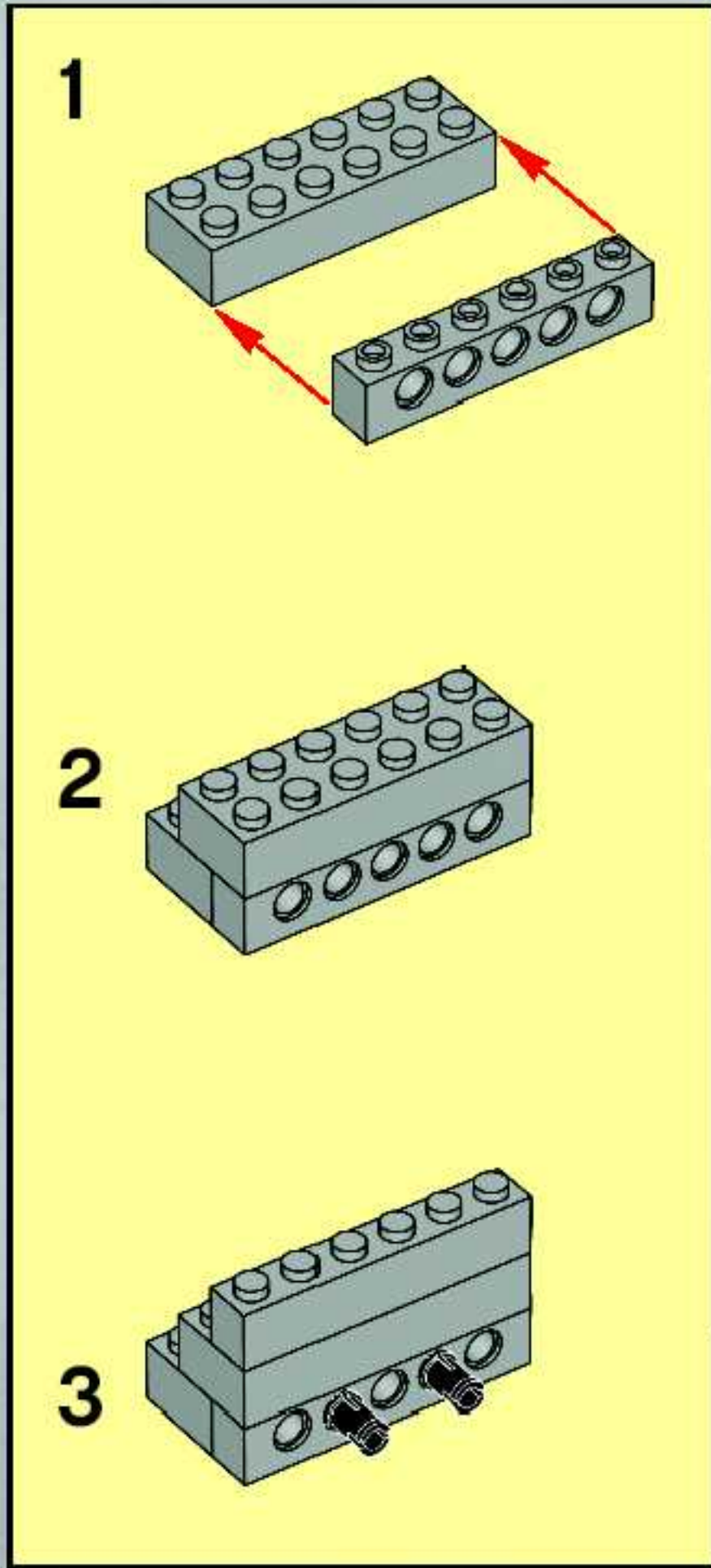


8



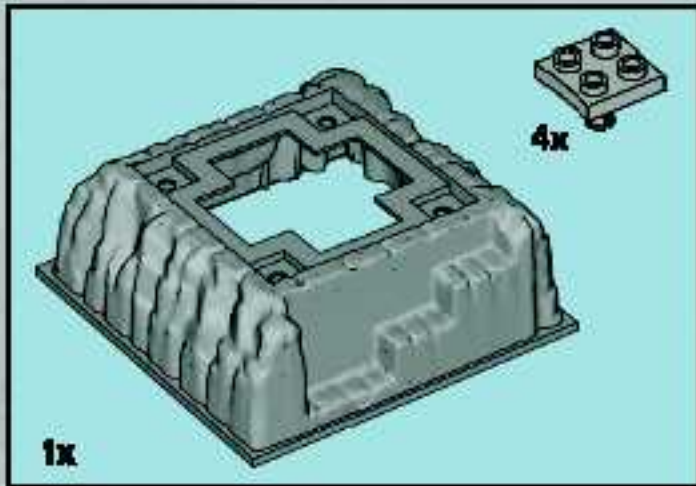
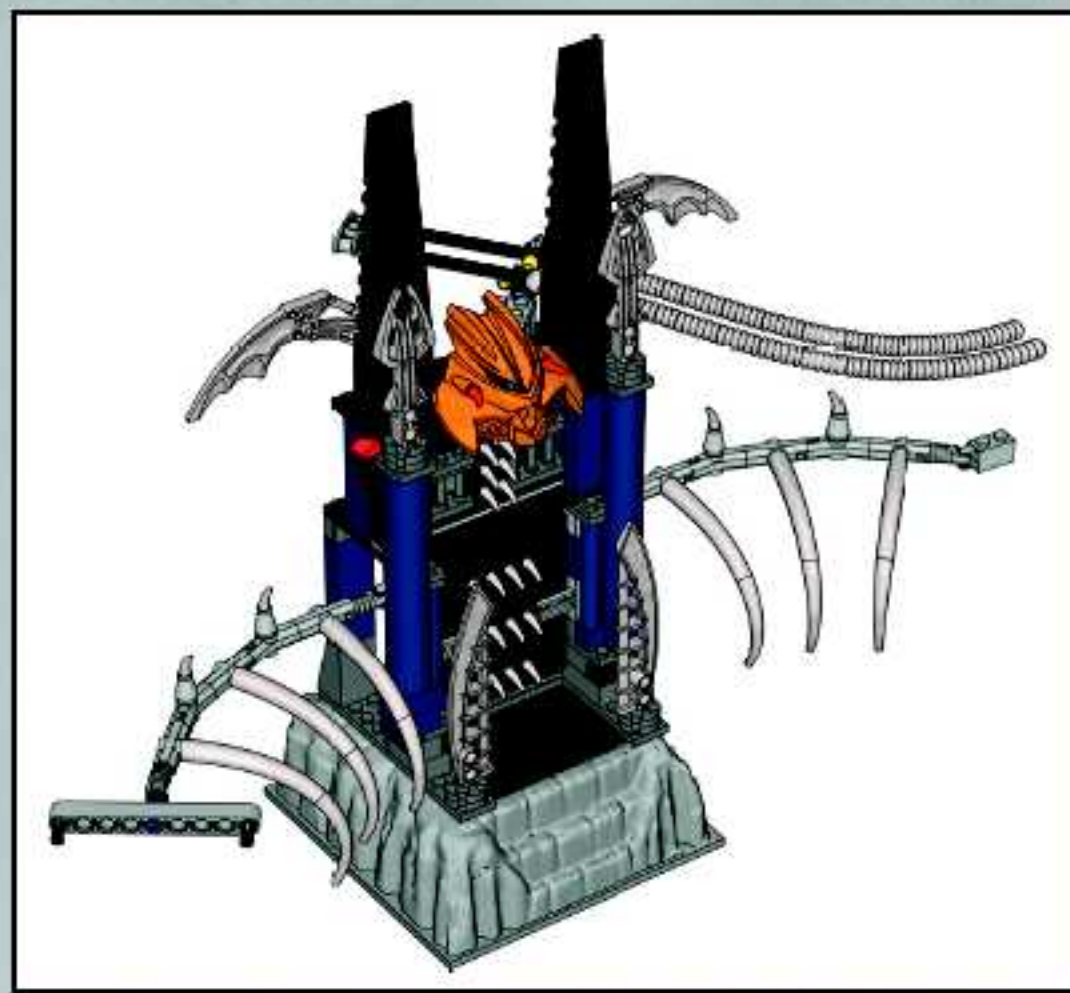


9

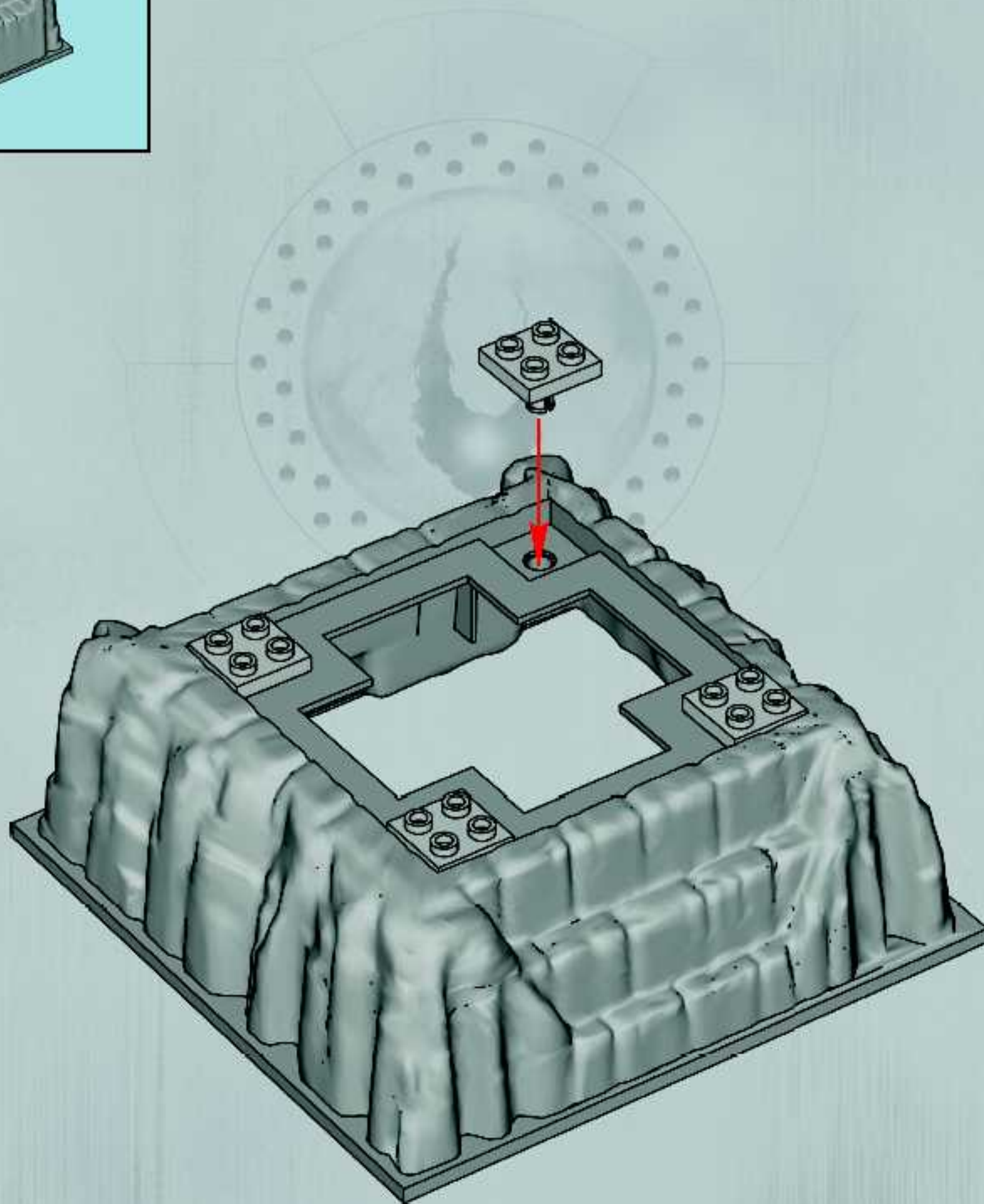


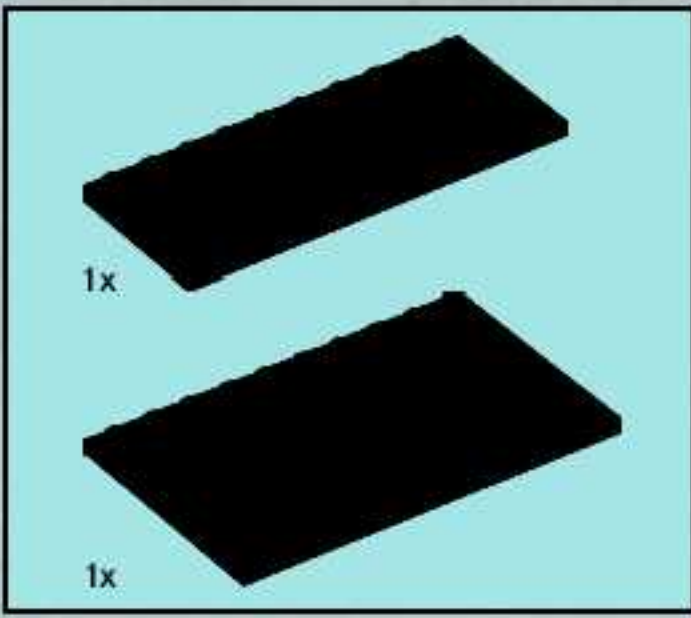
4

4

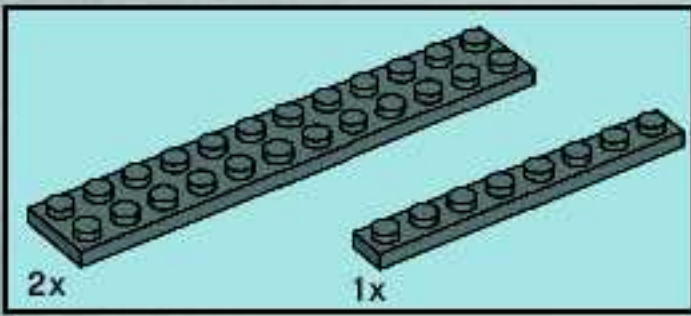
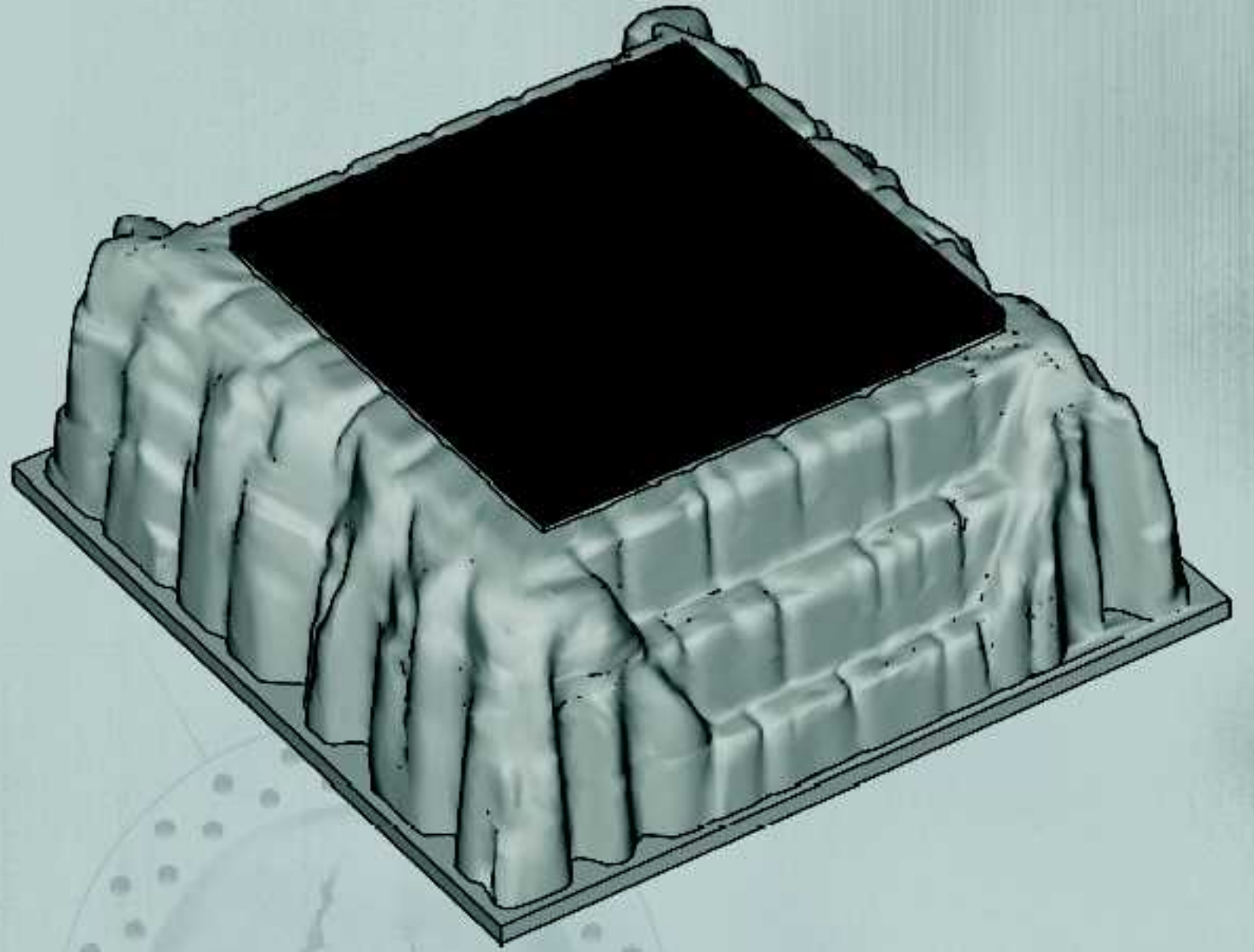


1

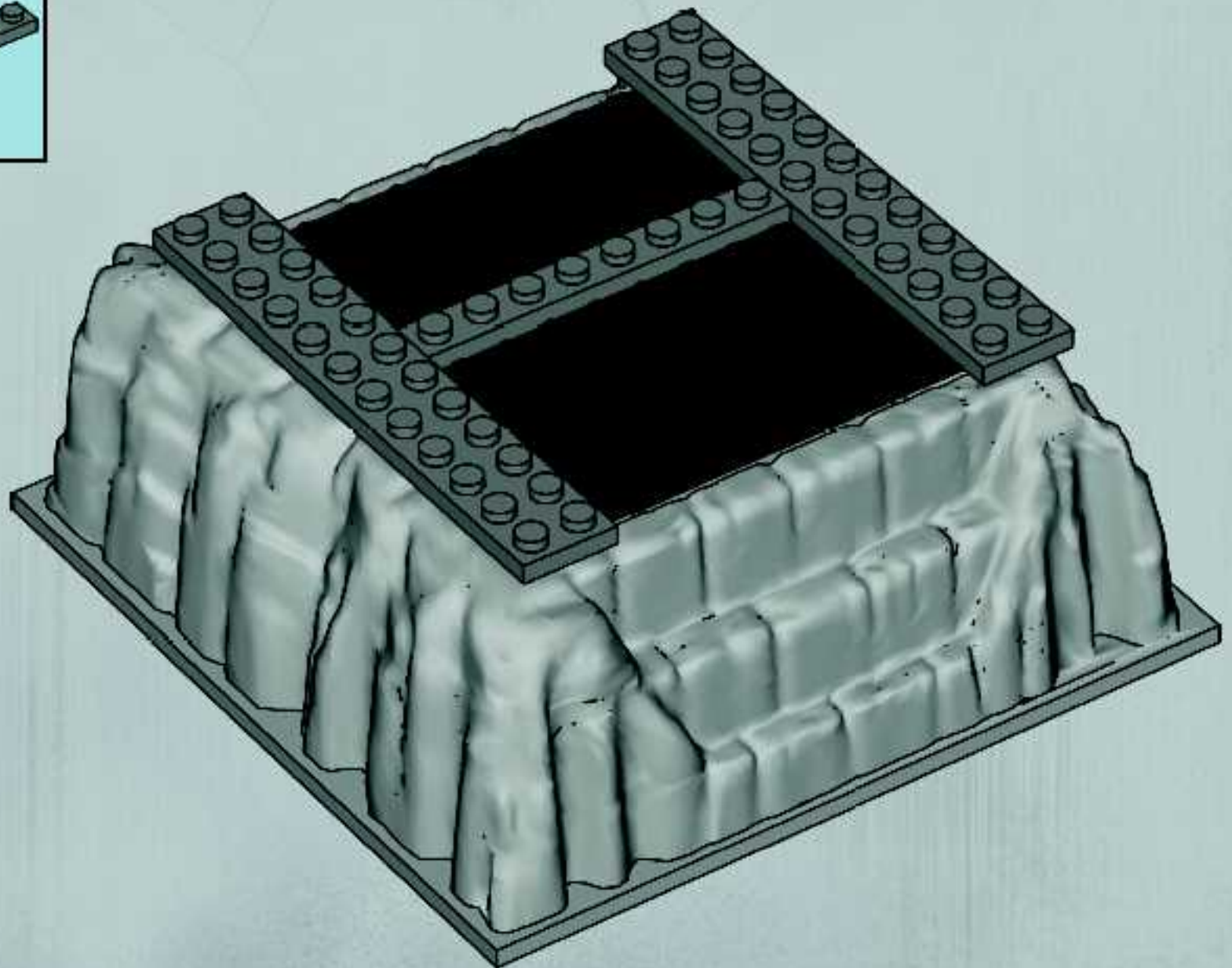


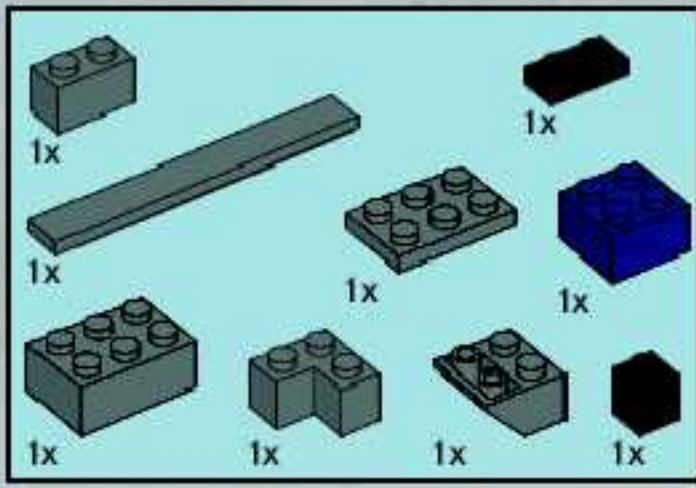


2

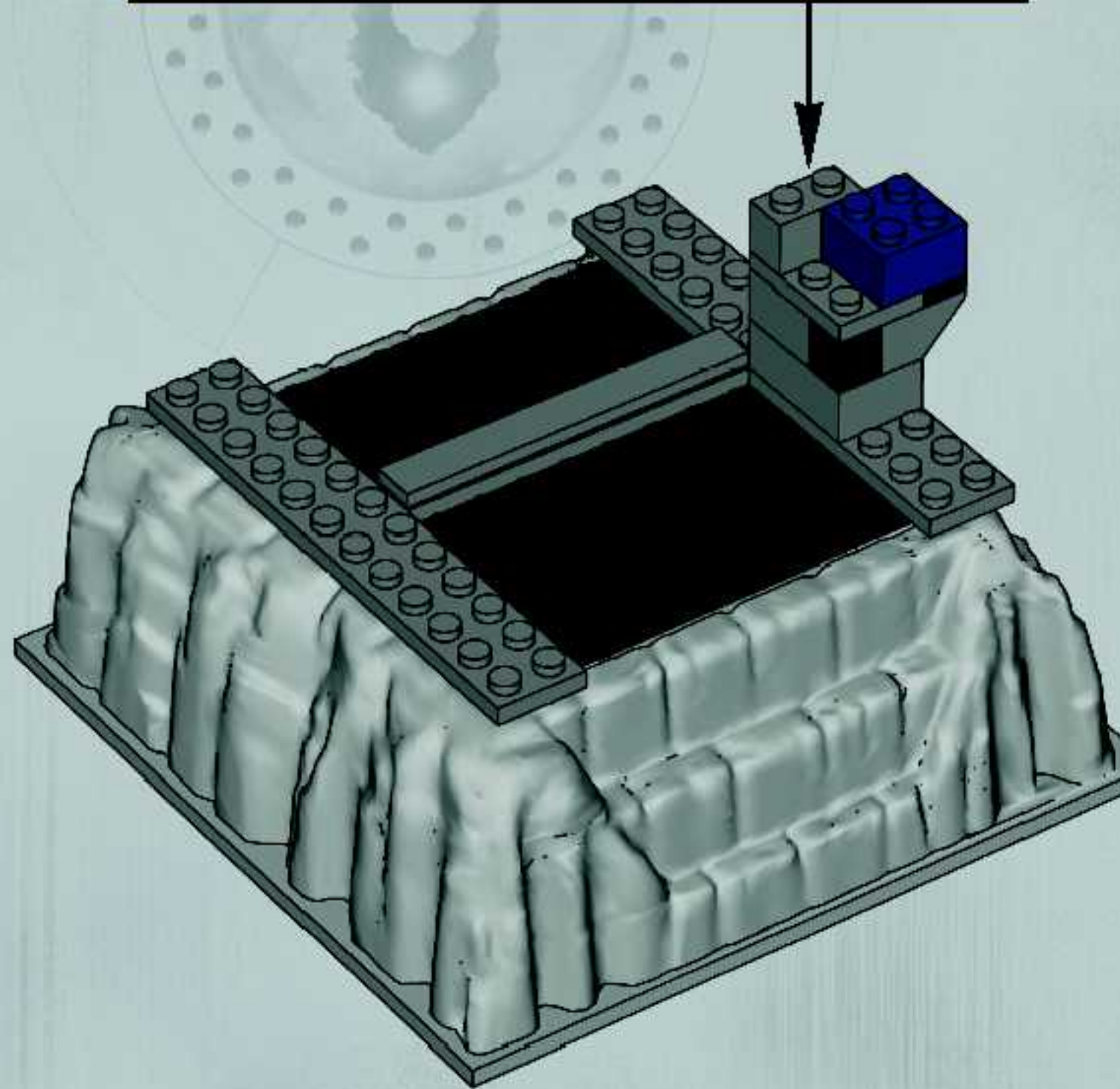
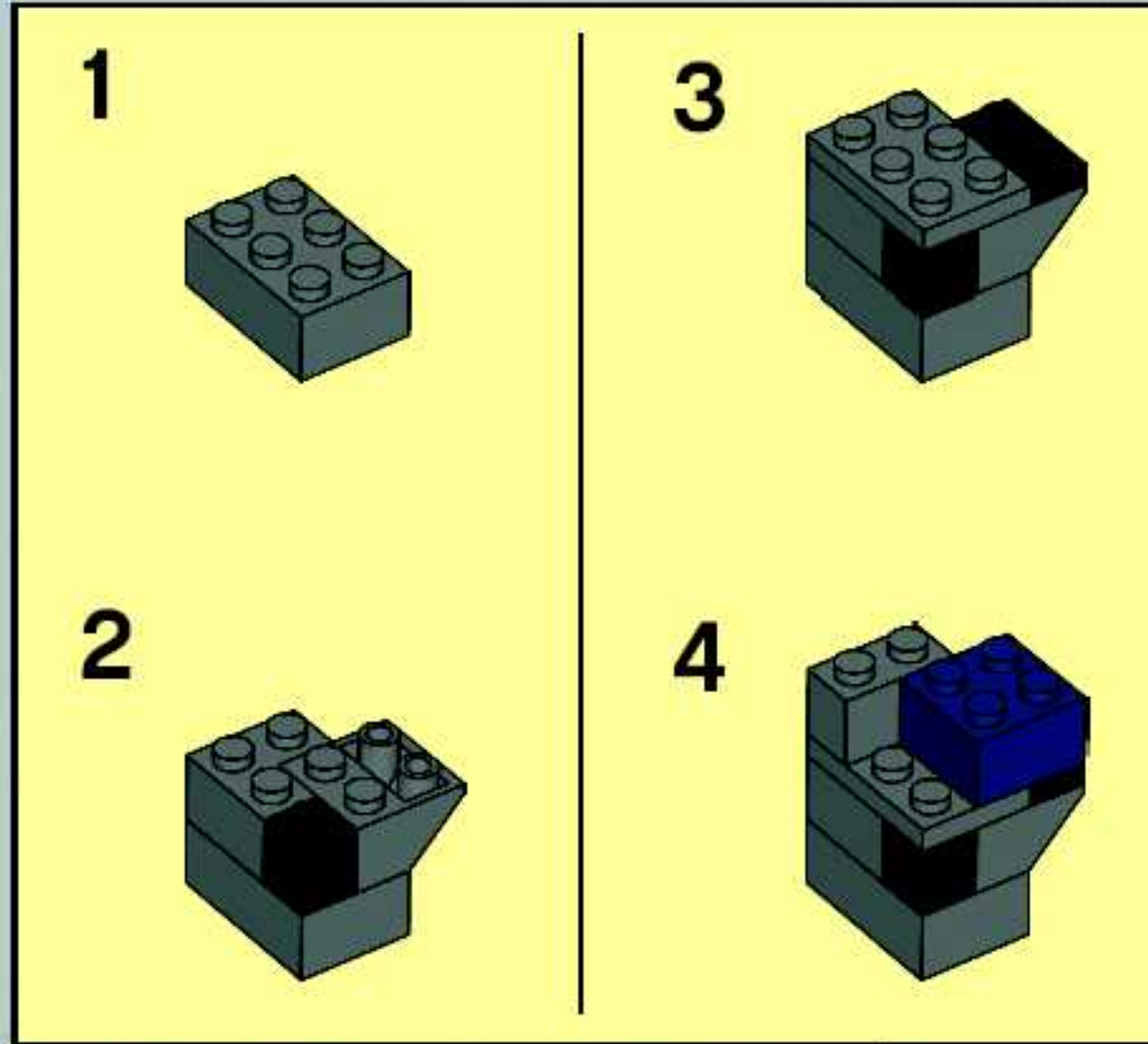


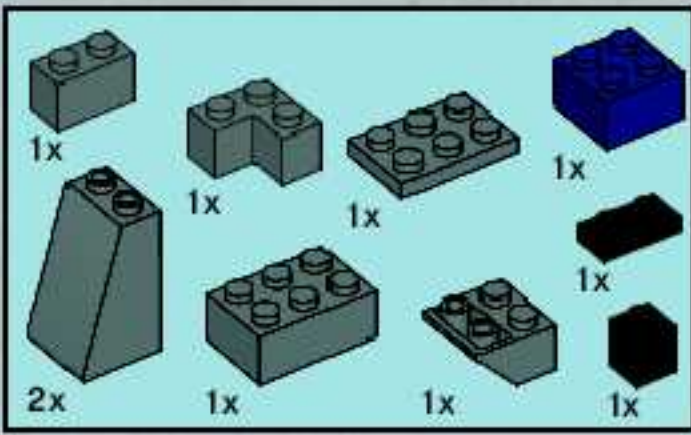
3



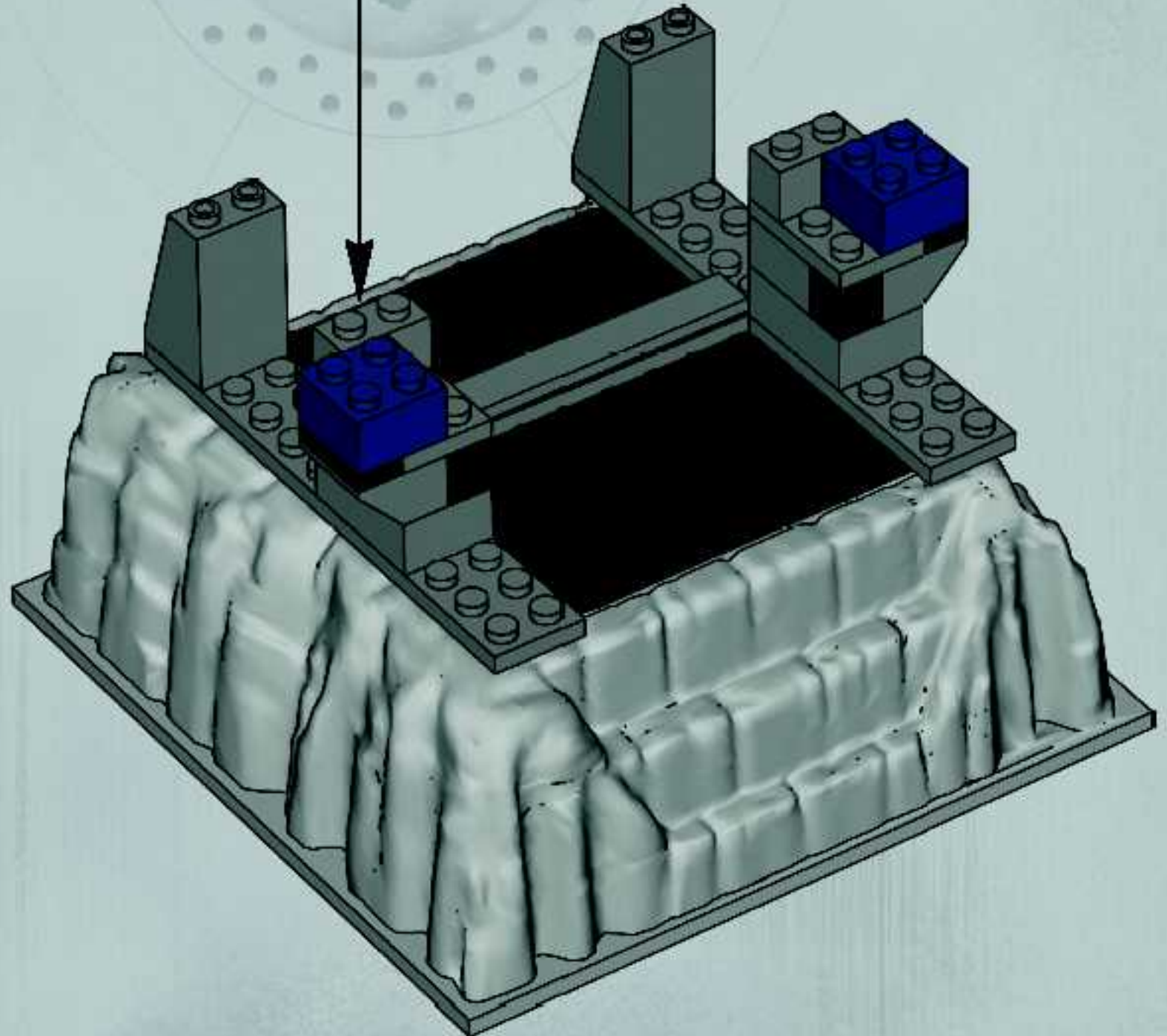
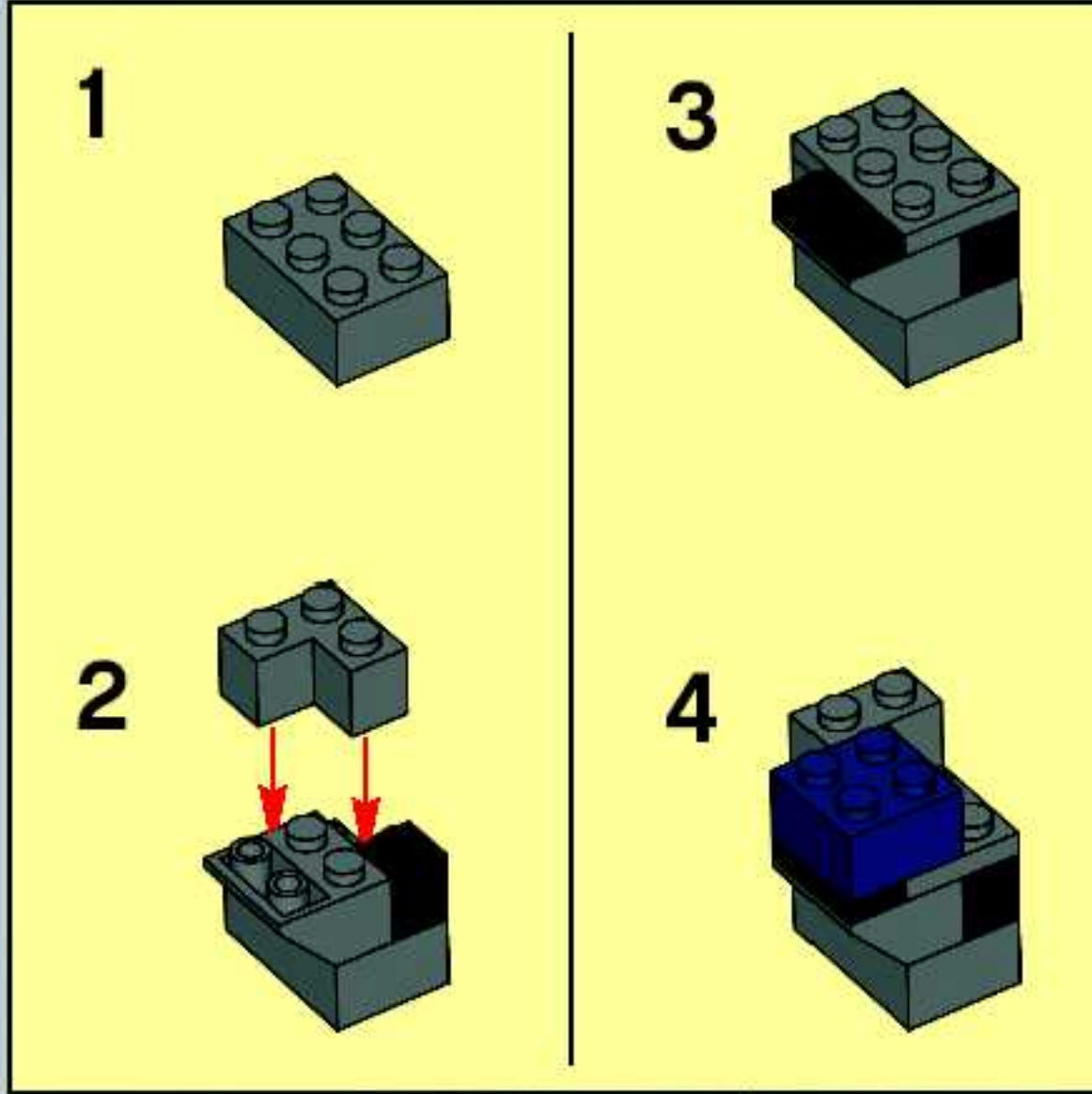


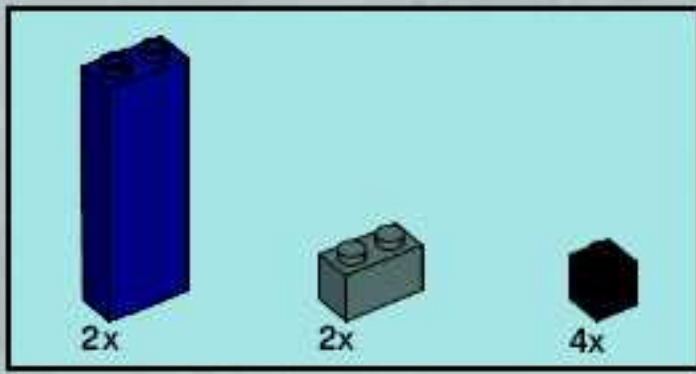
4



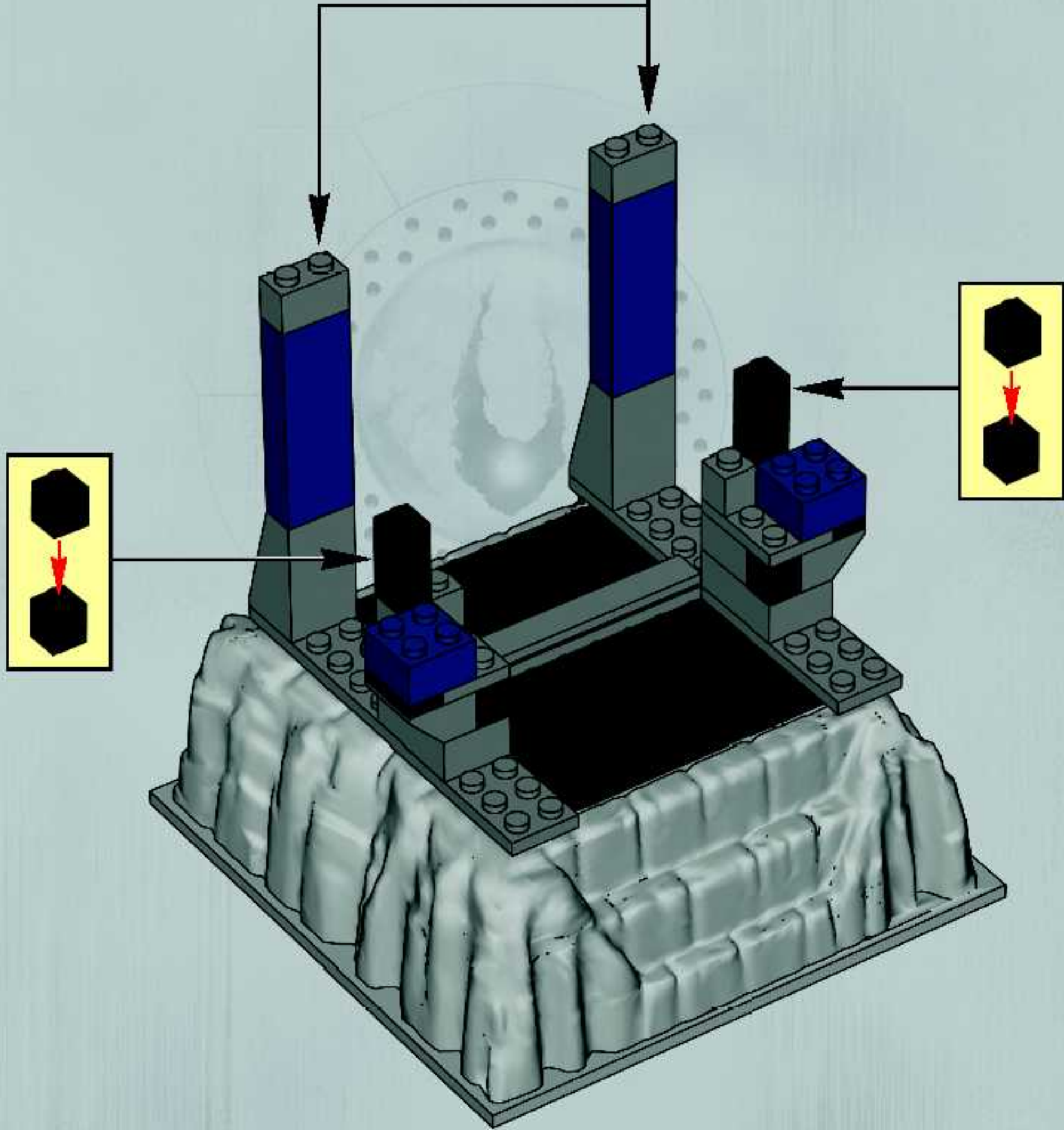
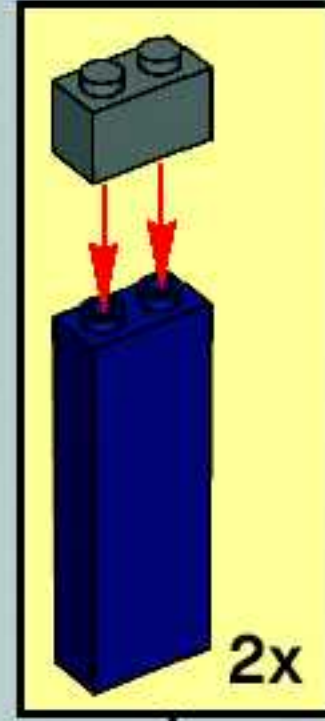


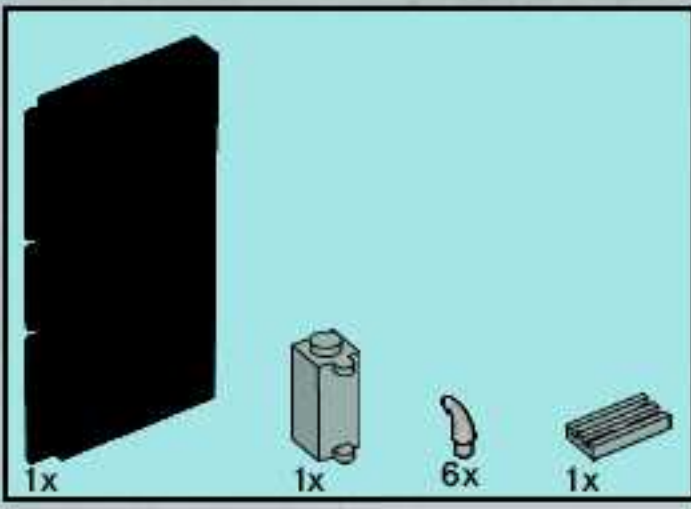
5



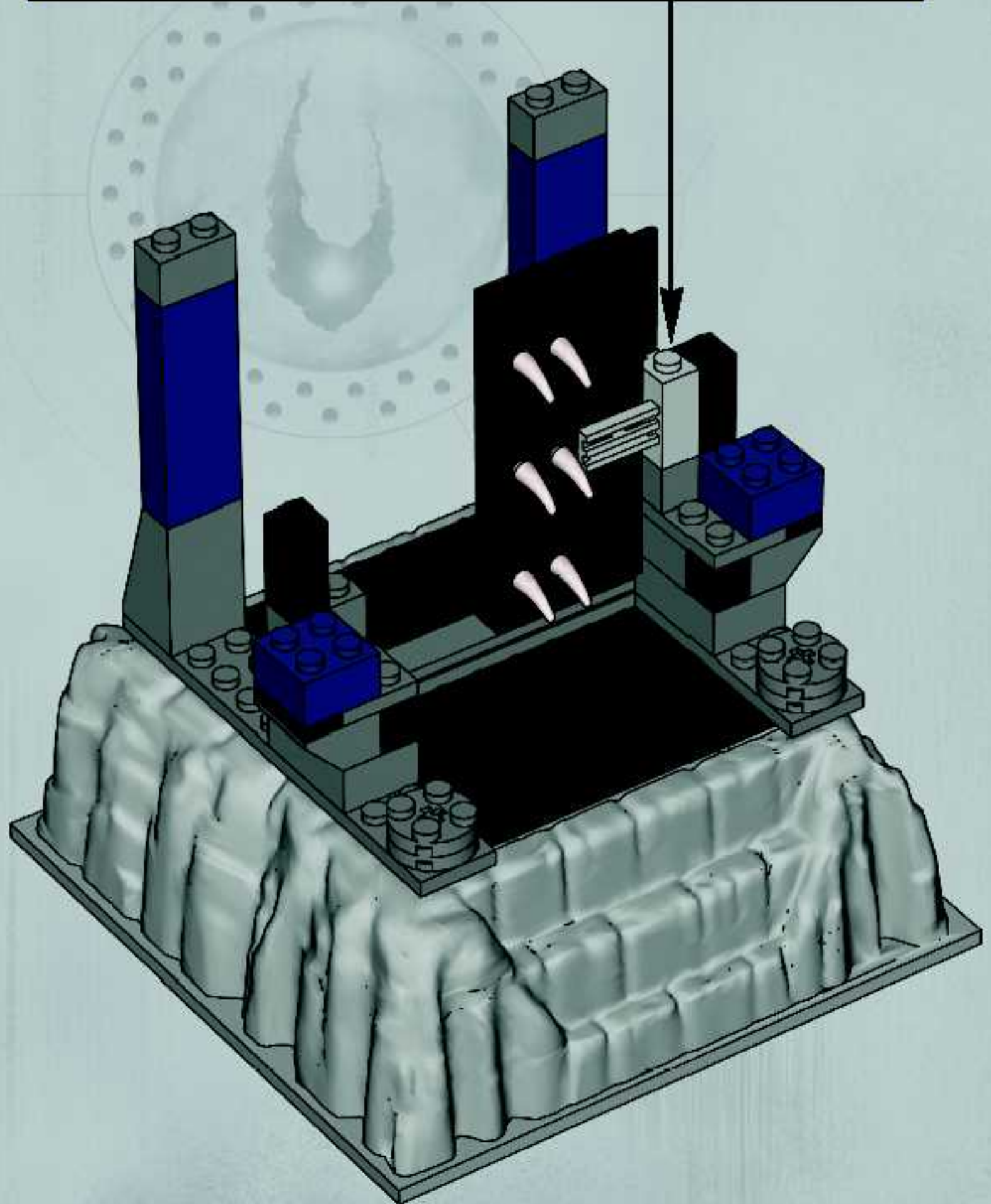
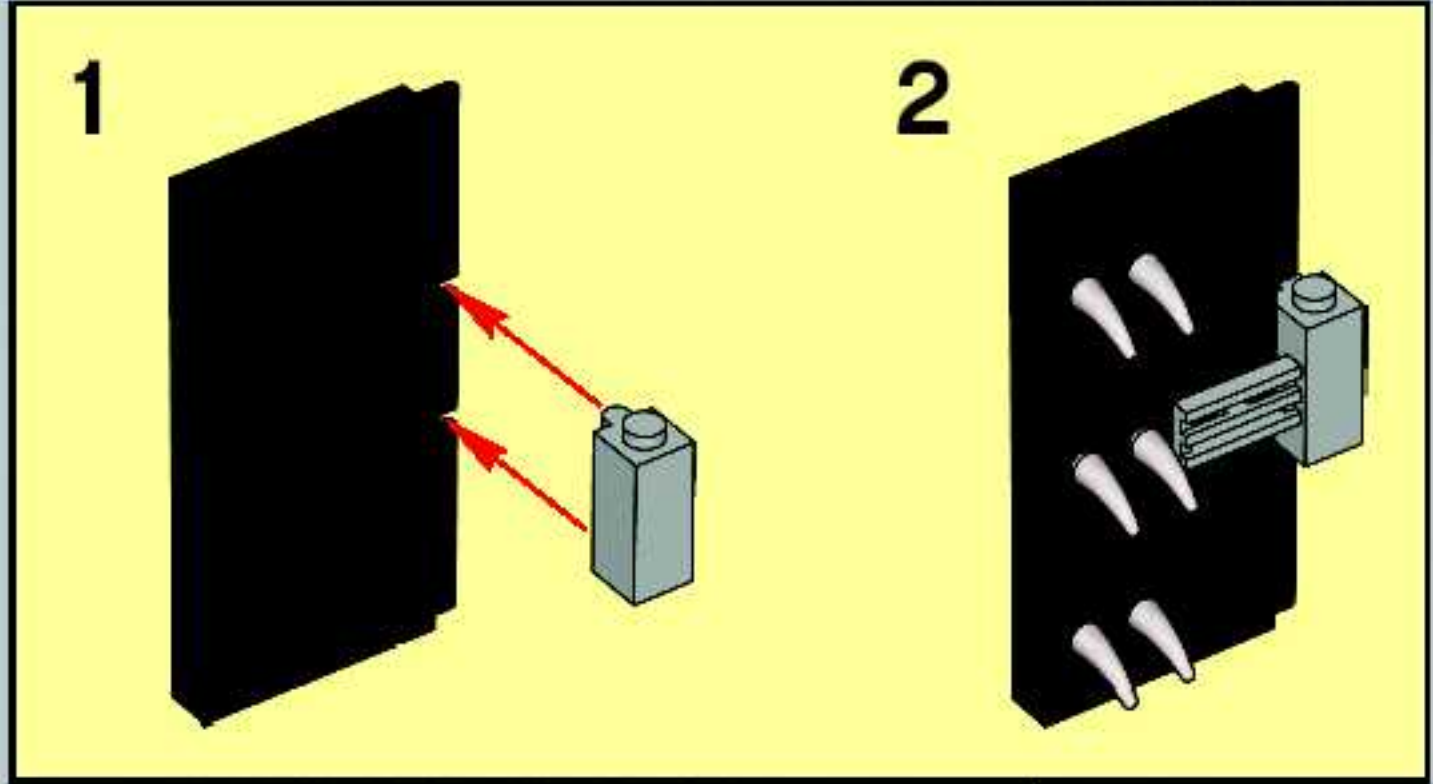


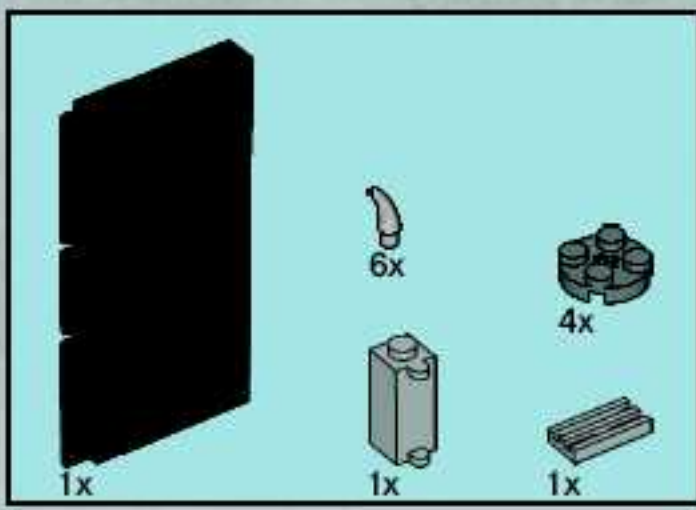
6



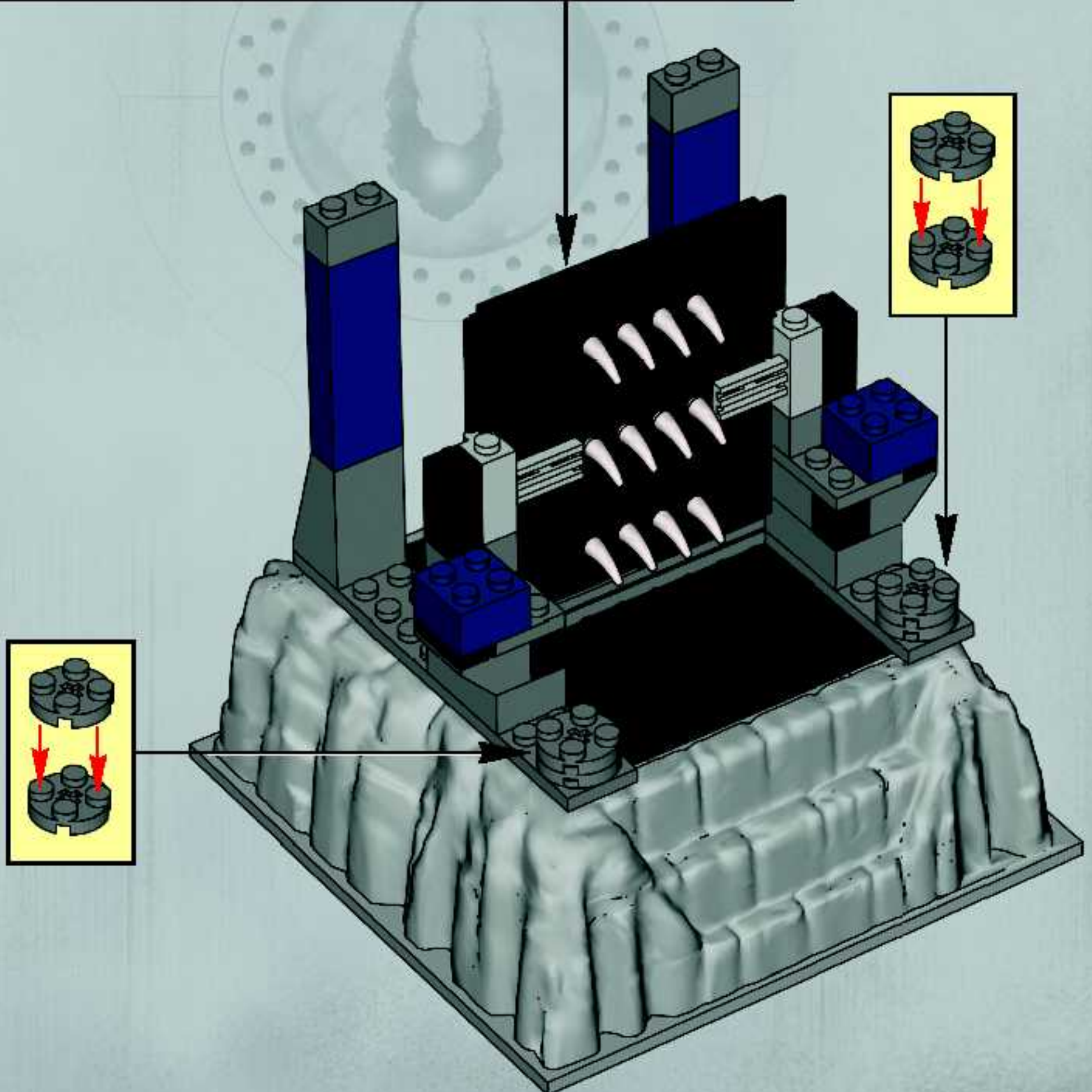
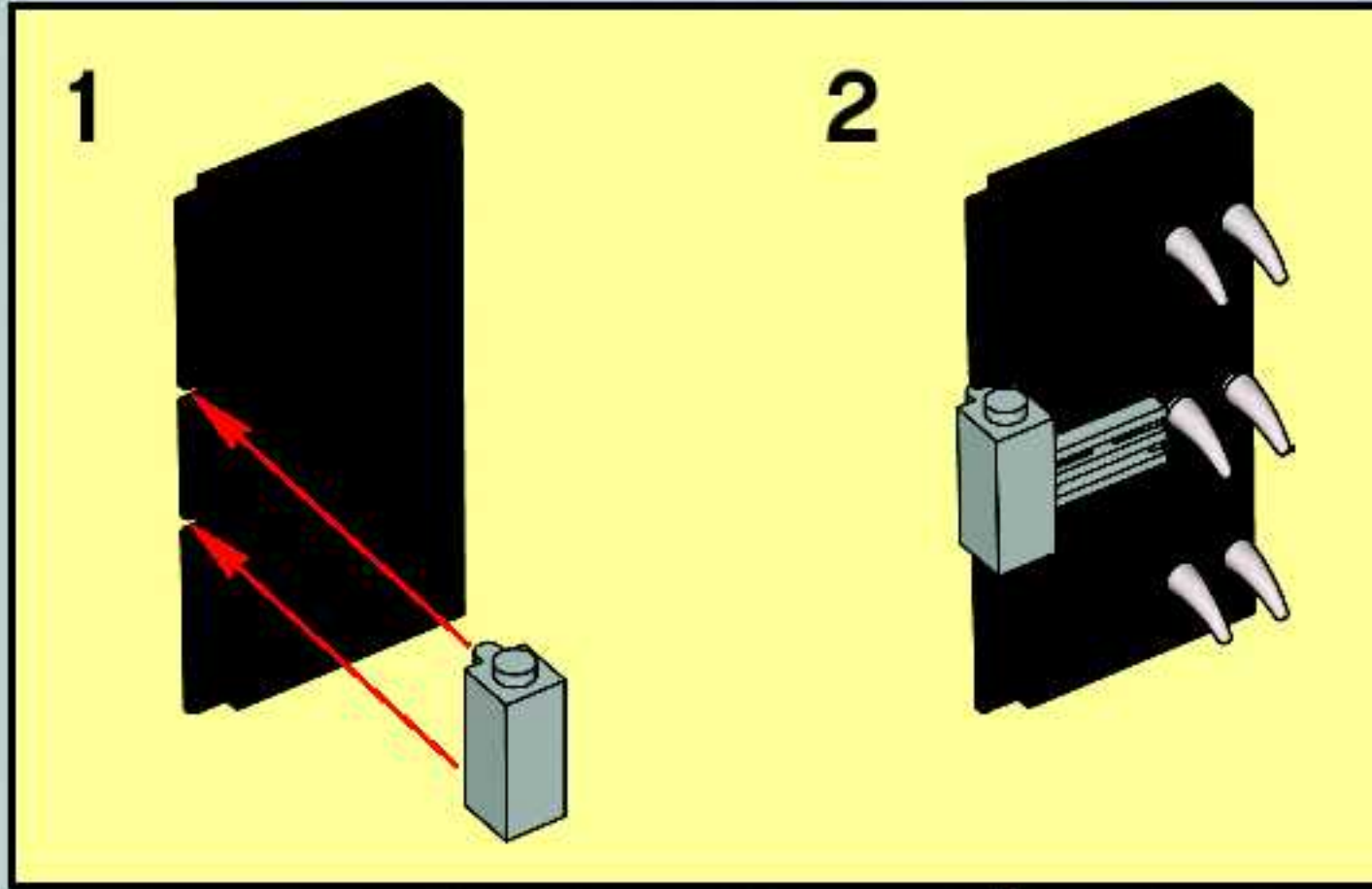


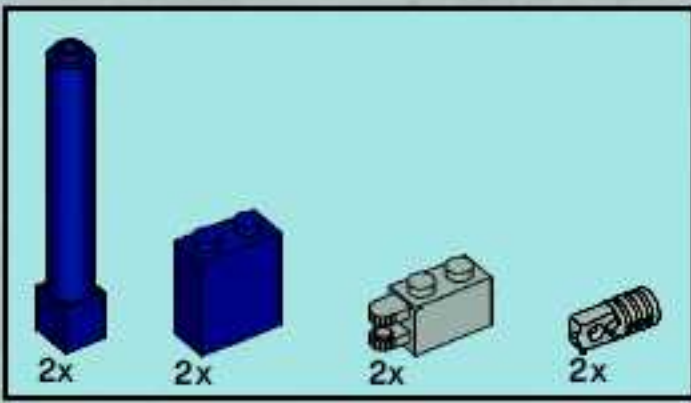
7



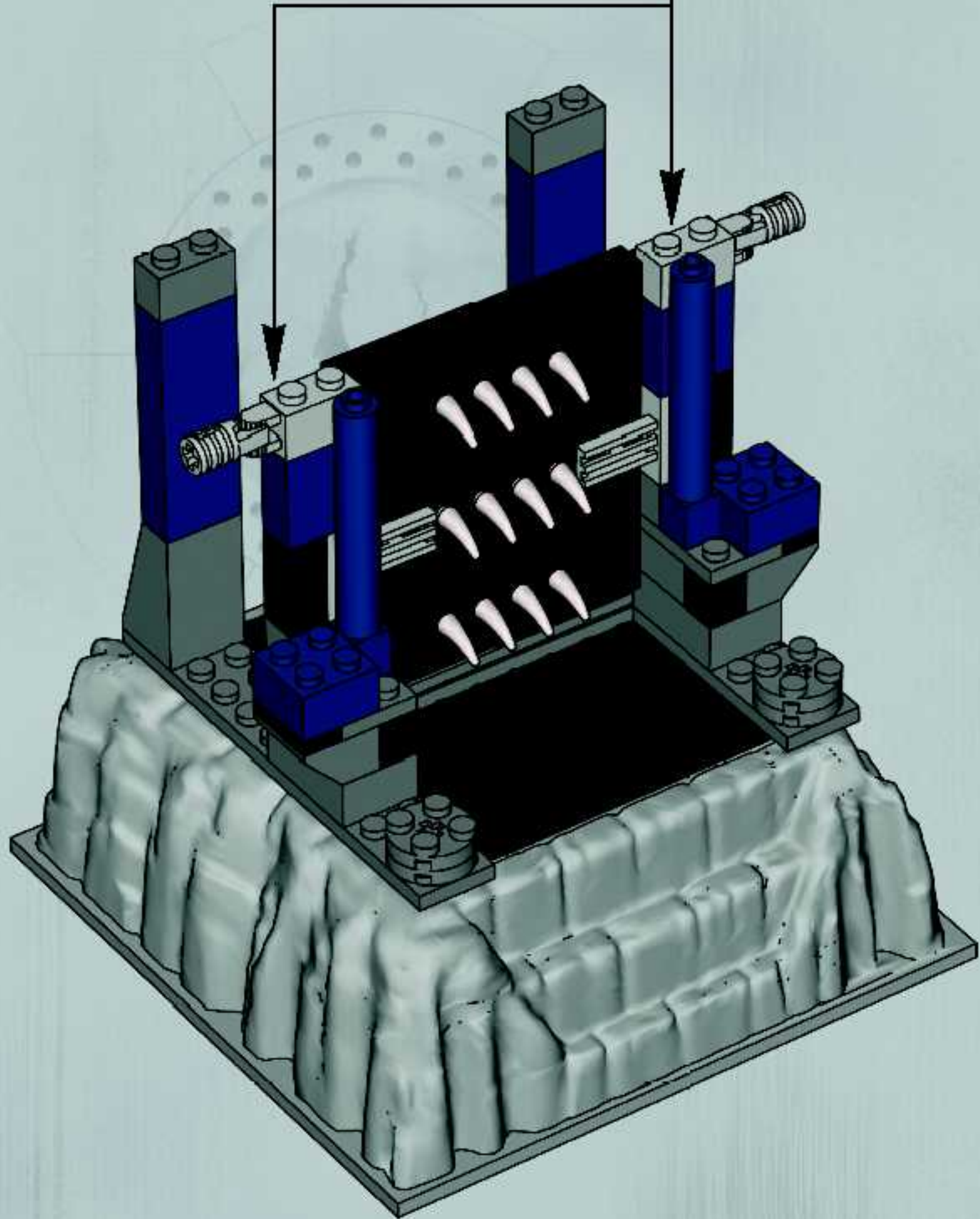
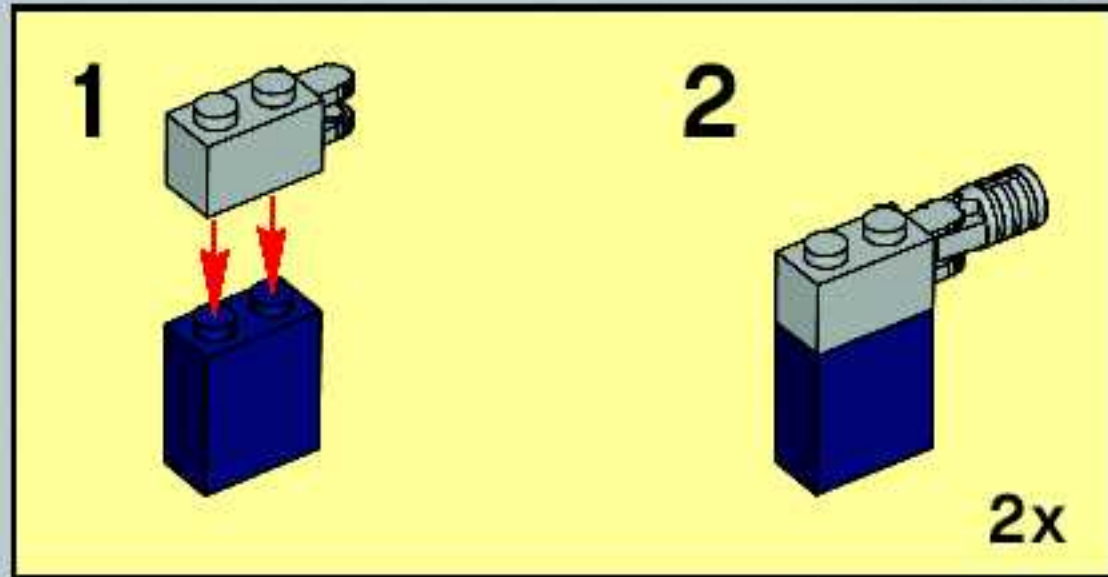


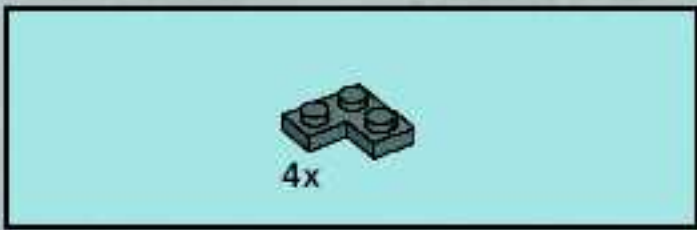
8



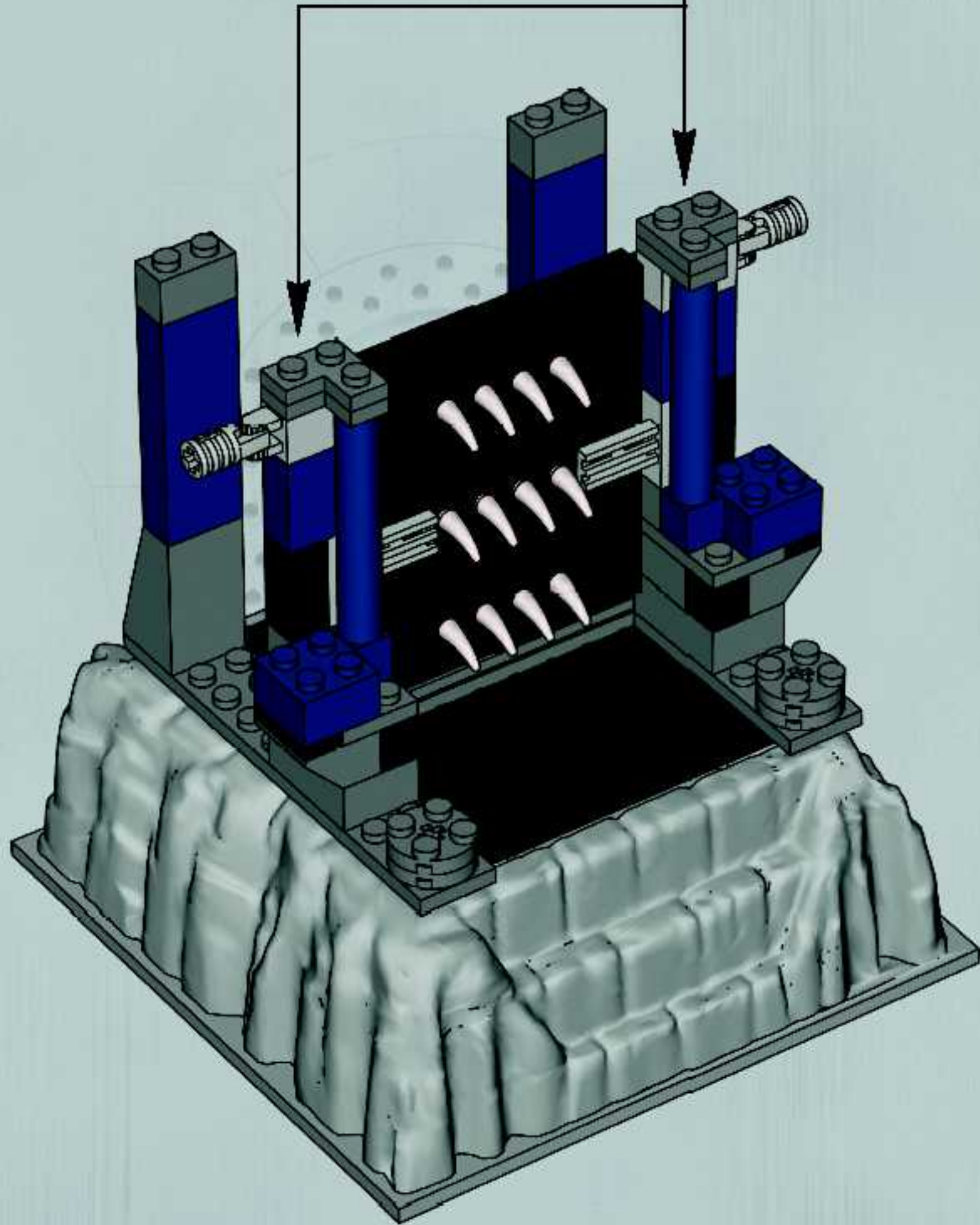
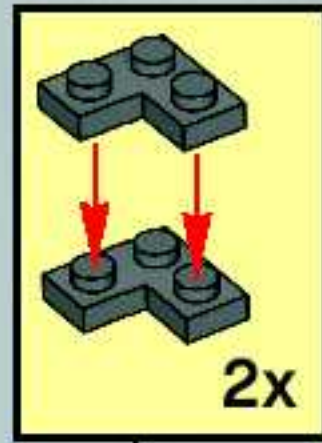


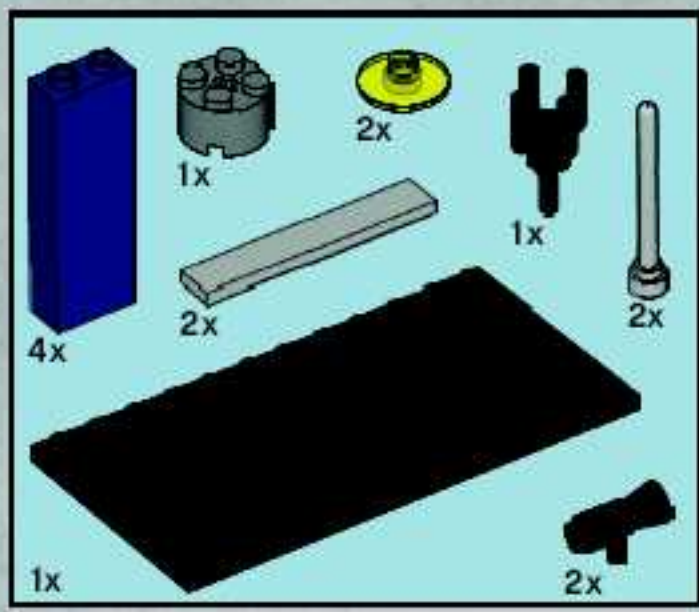
9



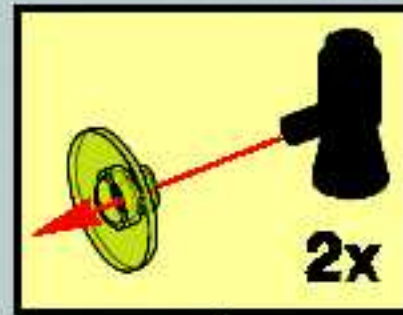
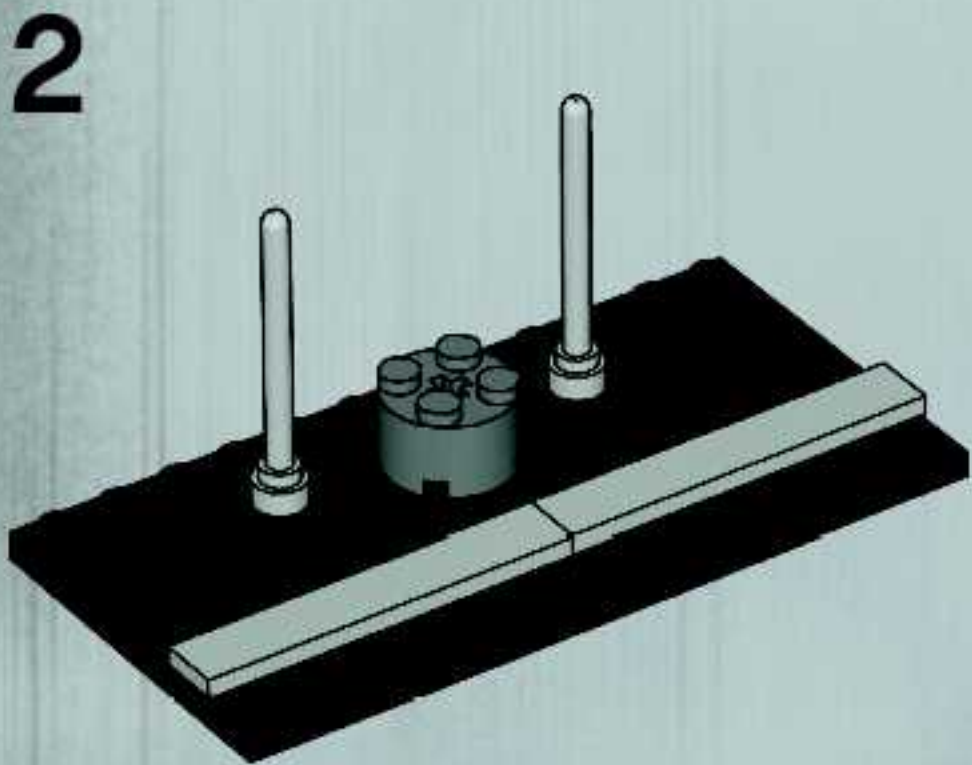
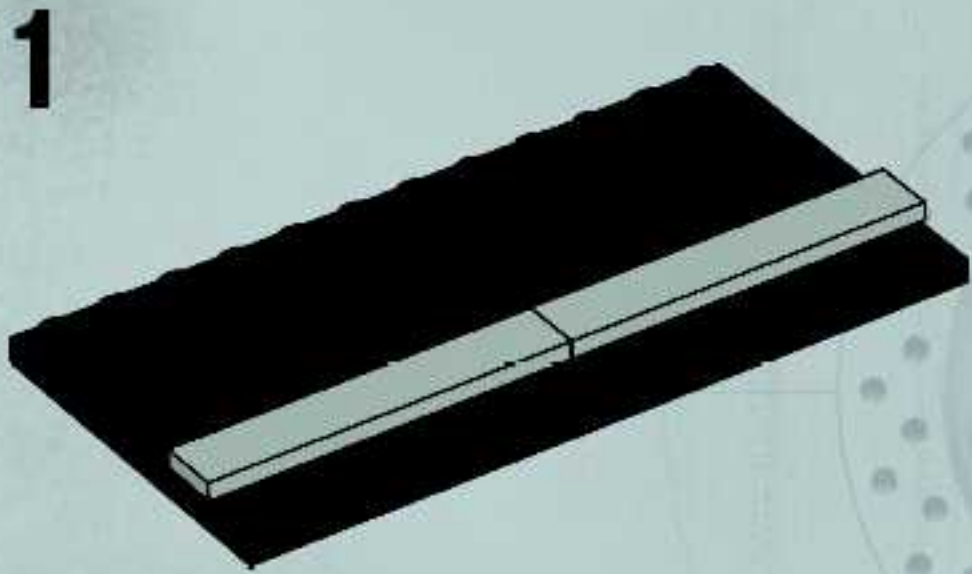


10

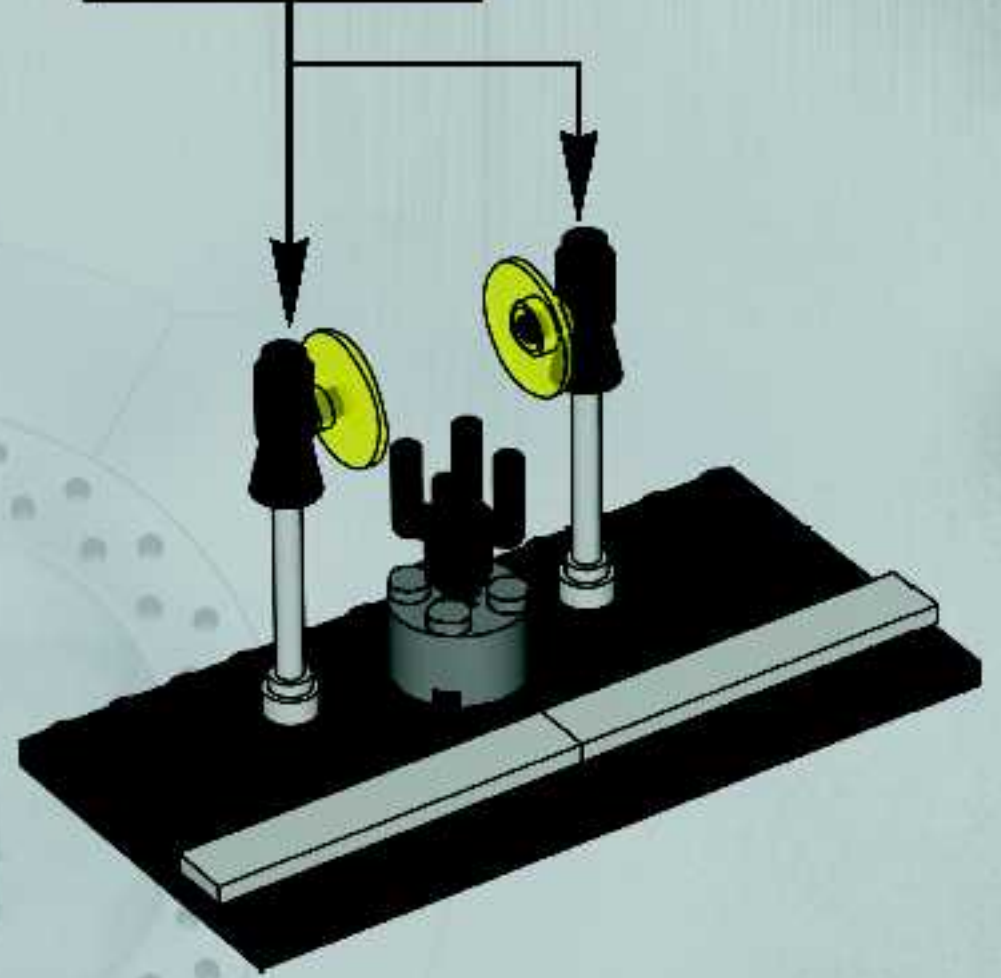




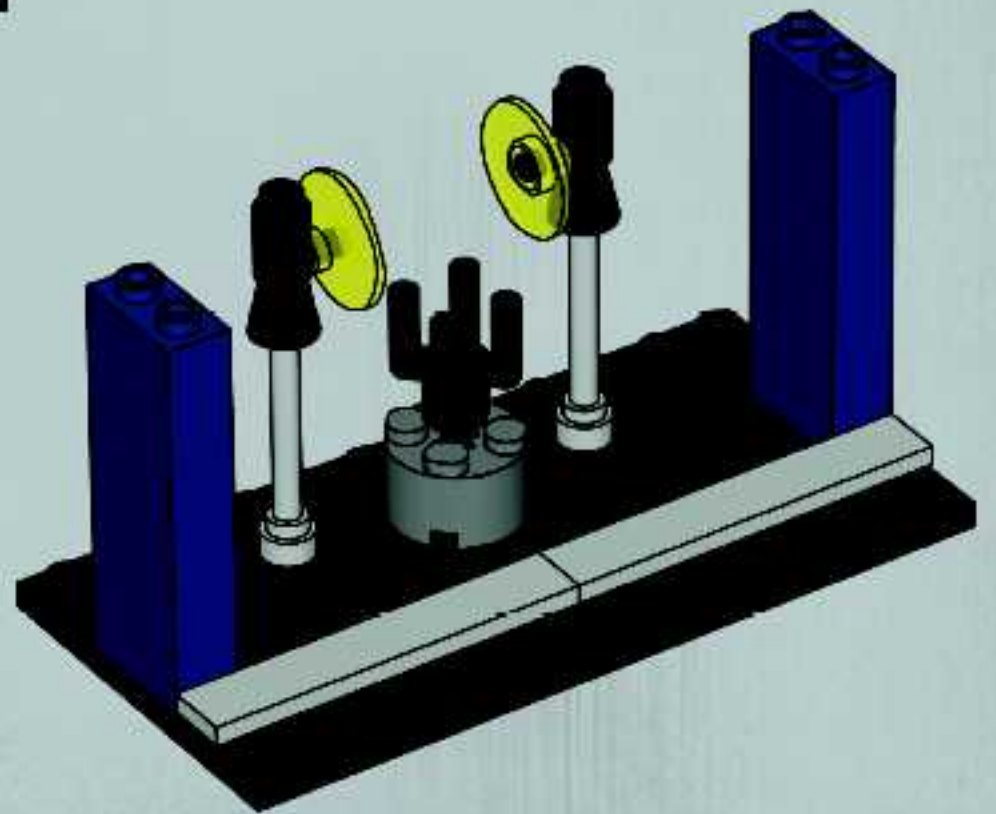
11



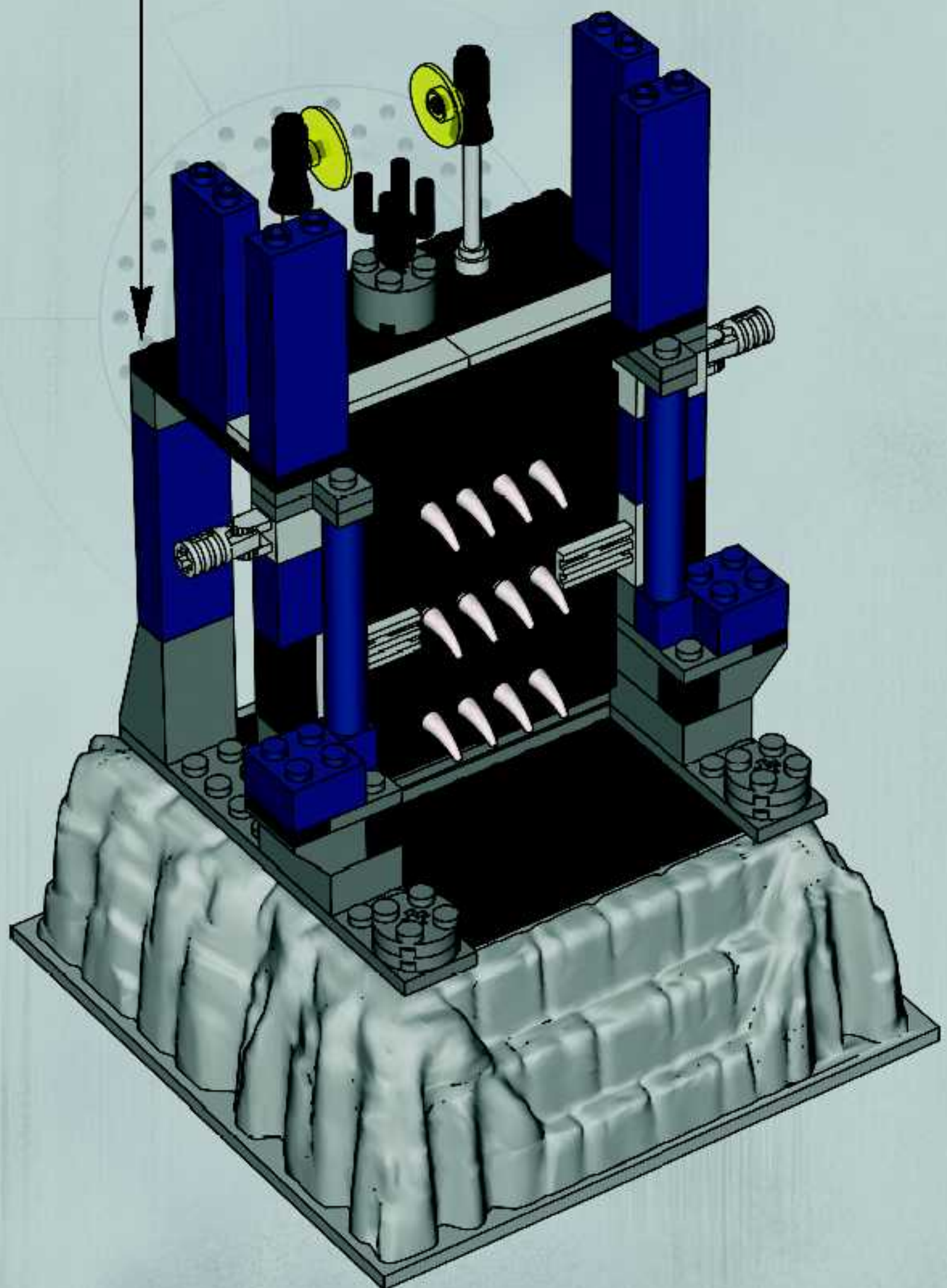
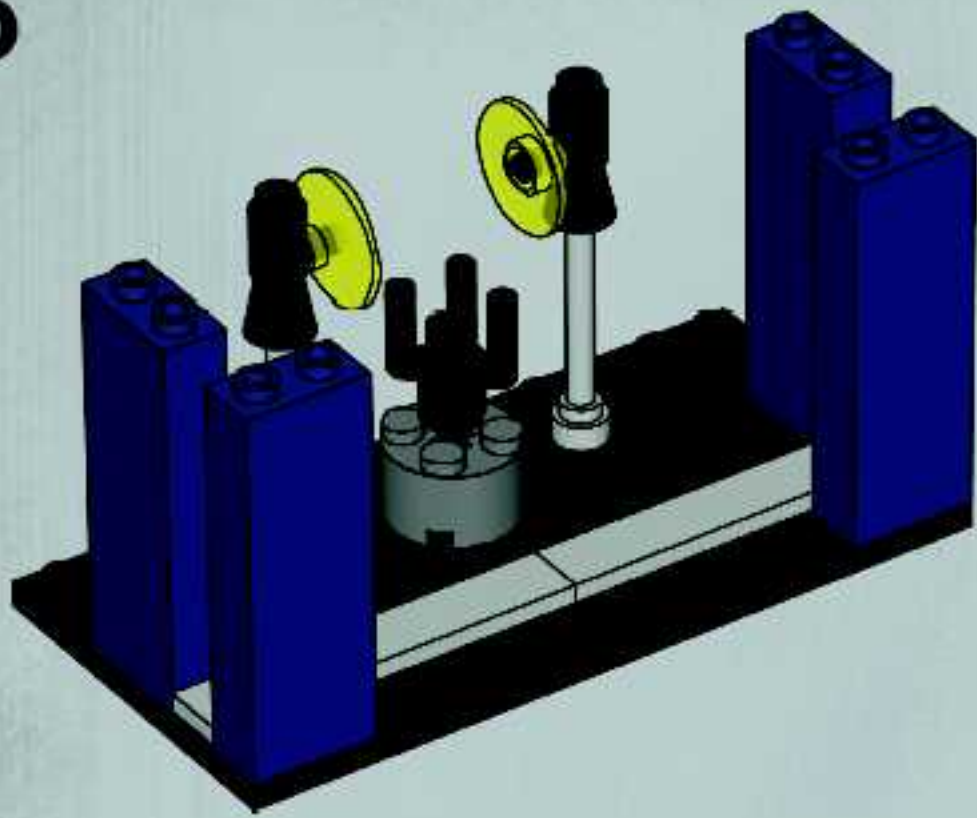
3

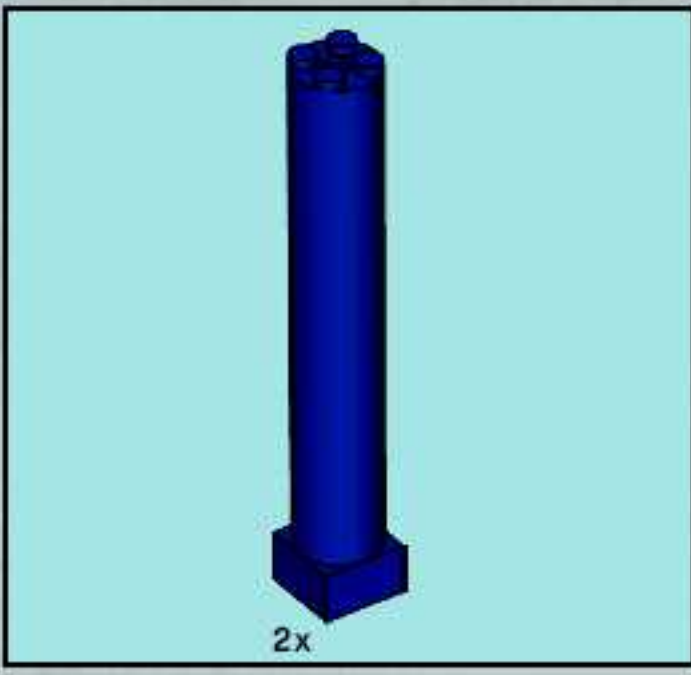


4

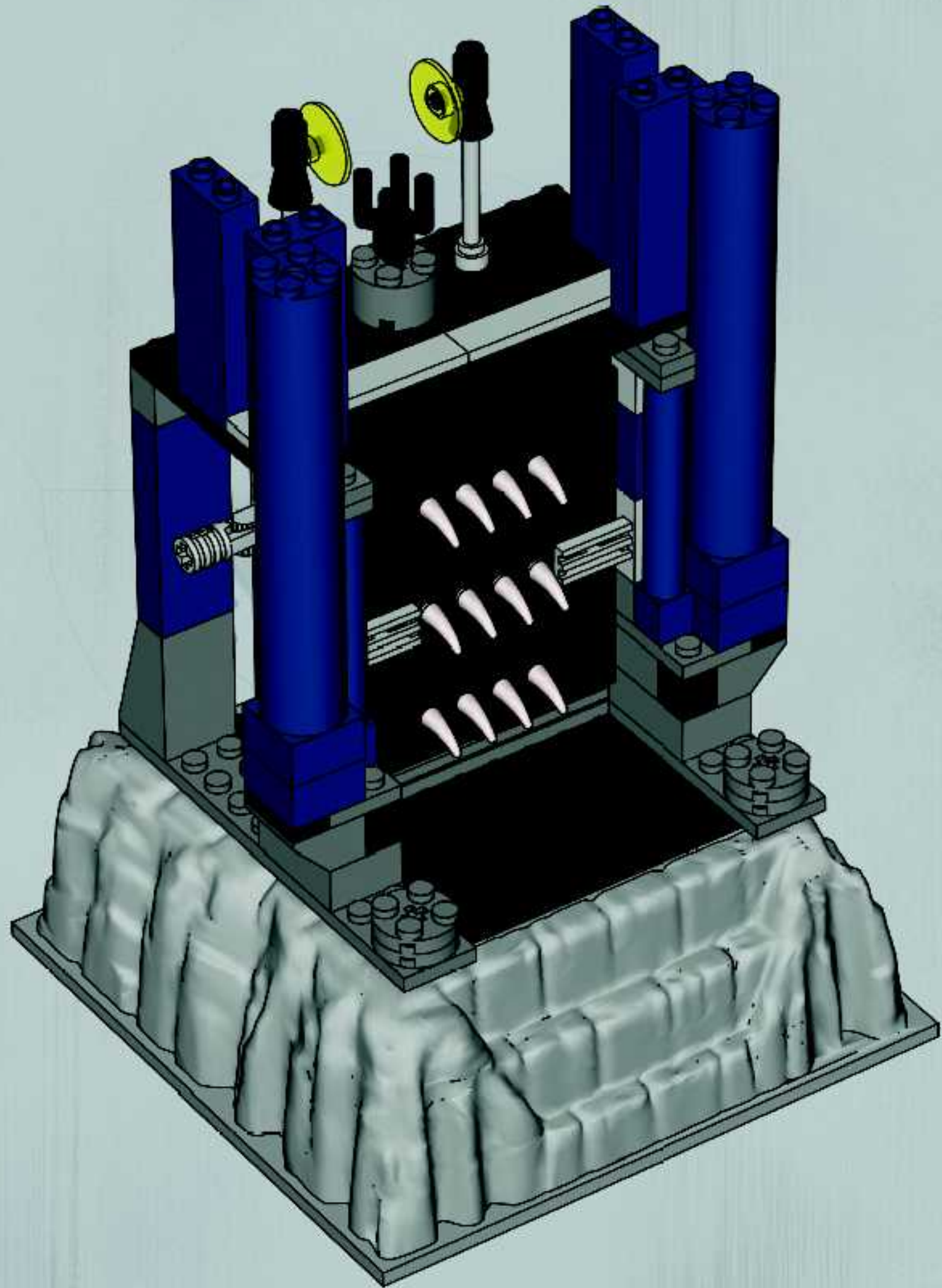


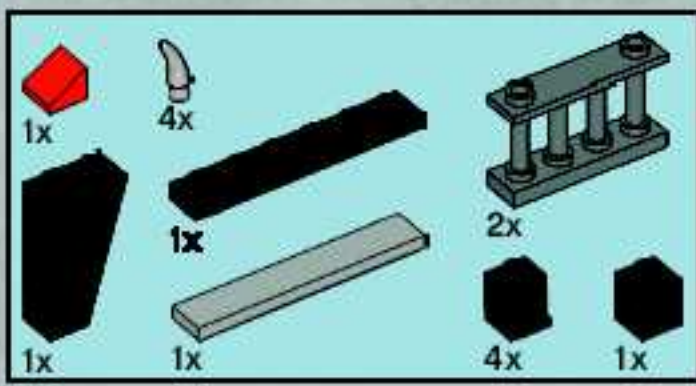
5





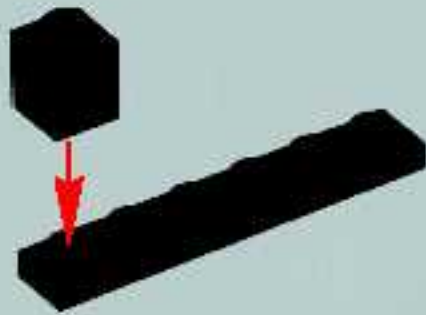
12



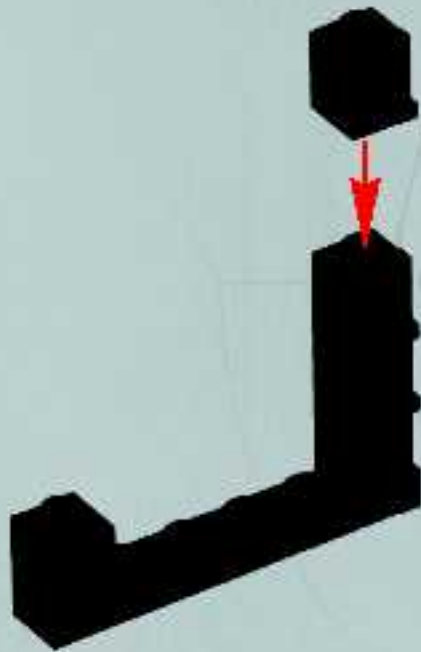


13

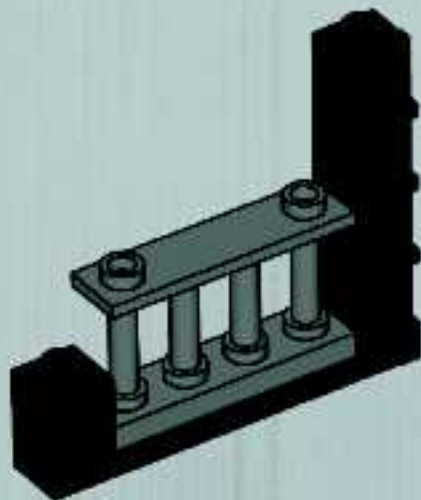
1



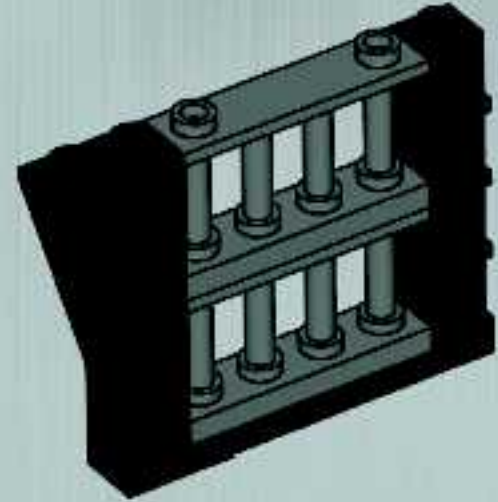
2



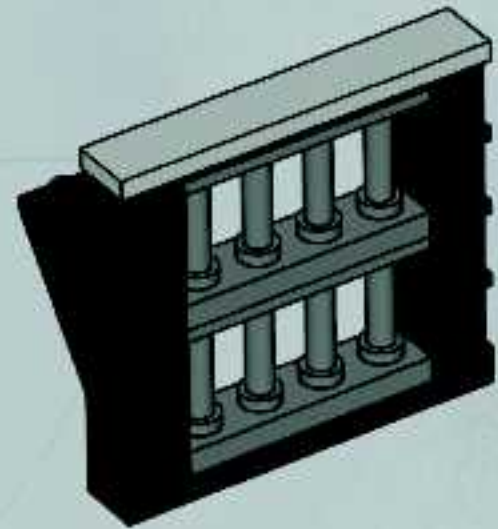
3



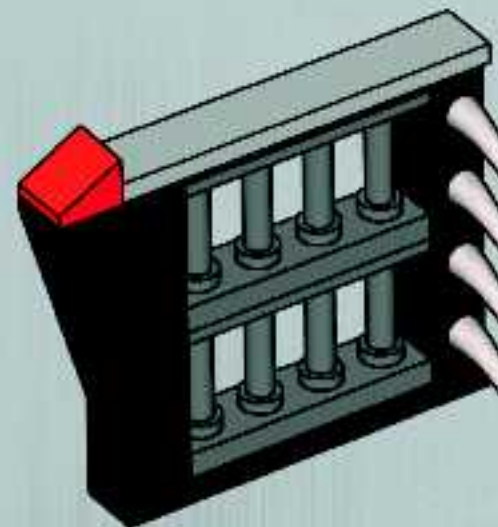
4

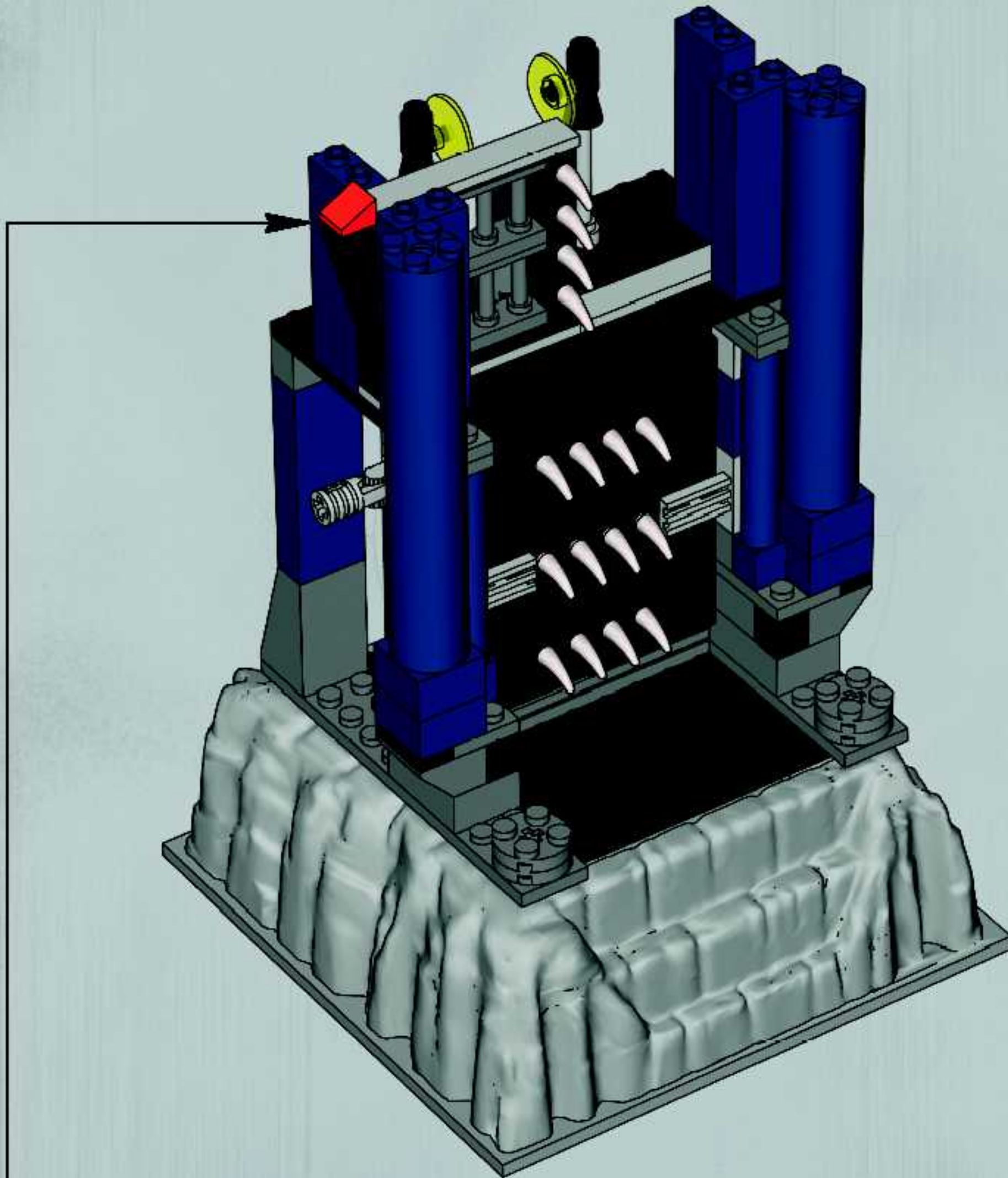


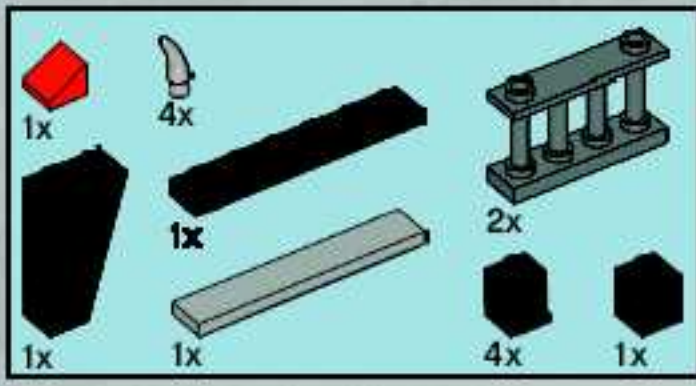
5



6

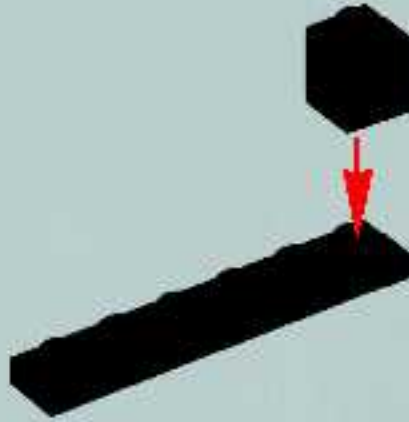




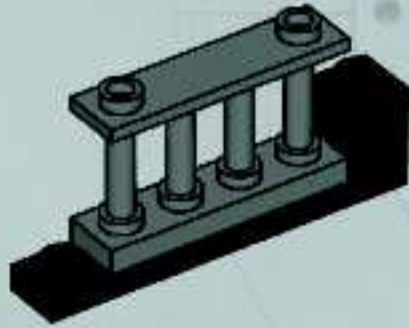


14

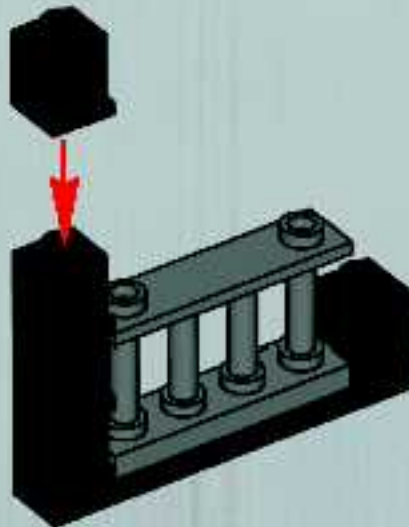
1



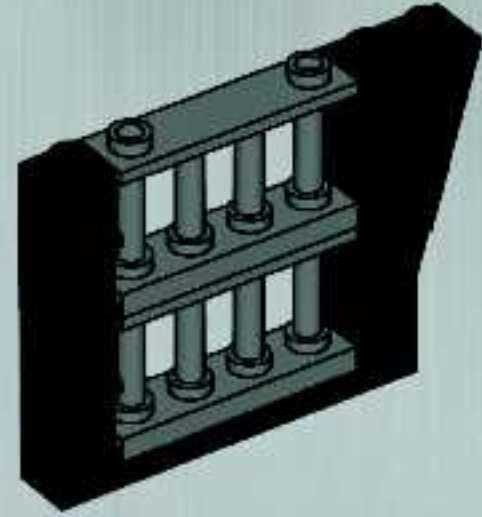
2



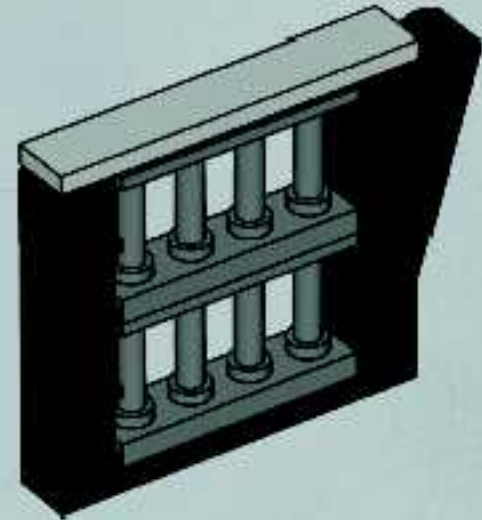
3



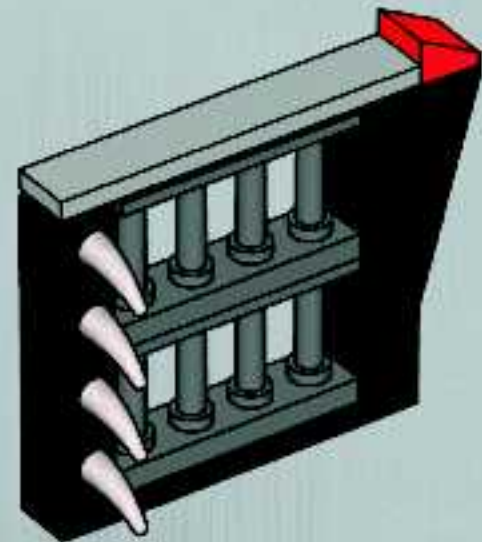
4

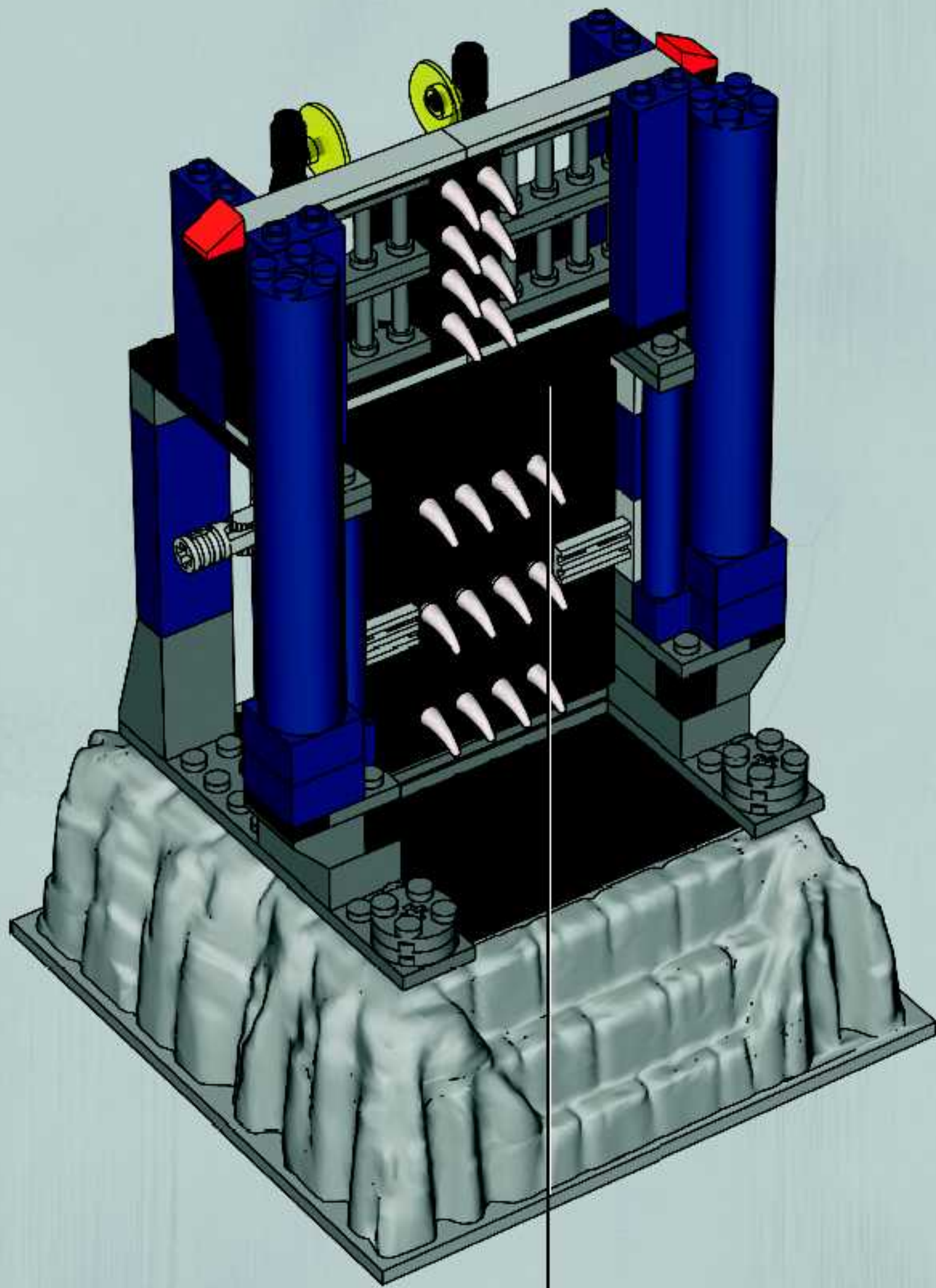


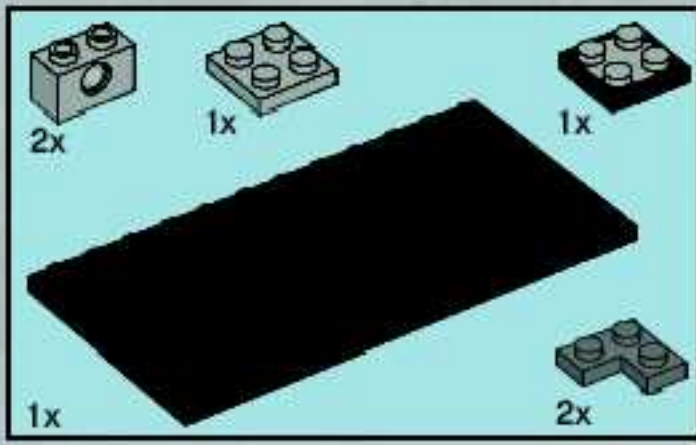
5



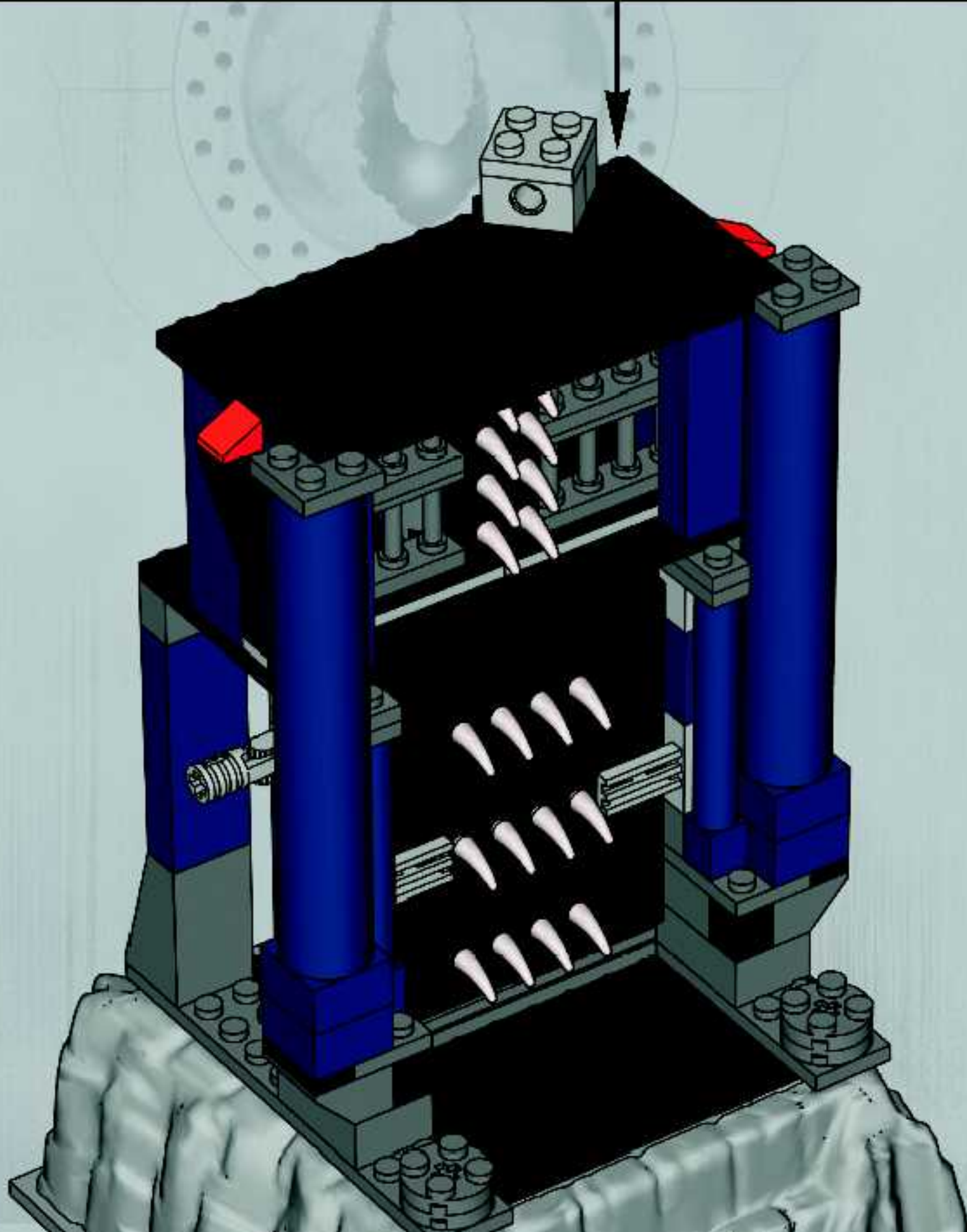
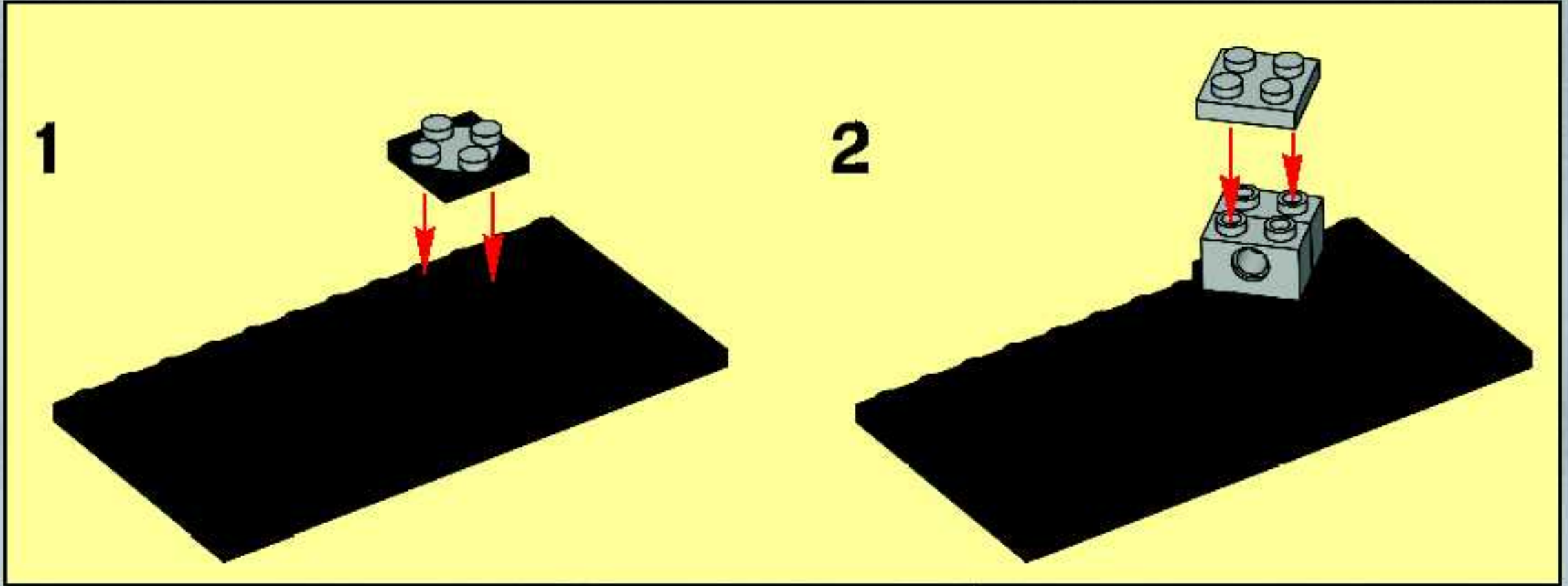
6

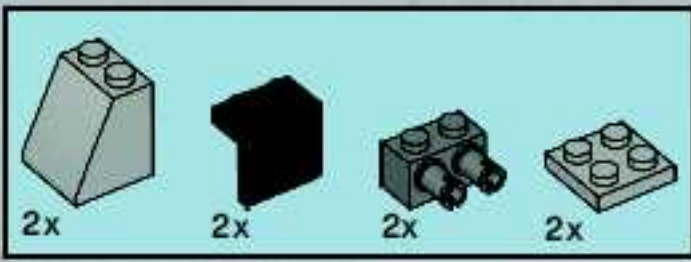




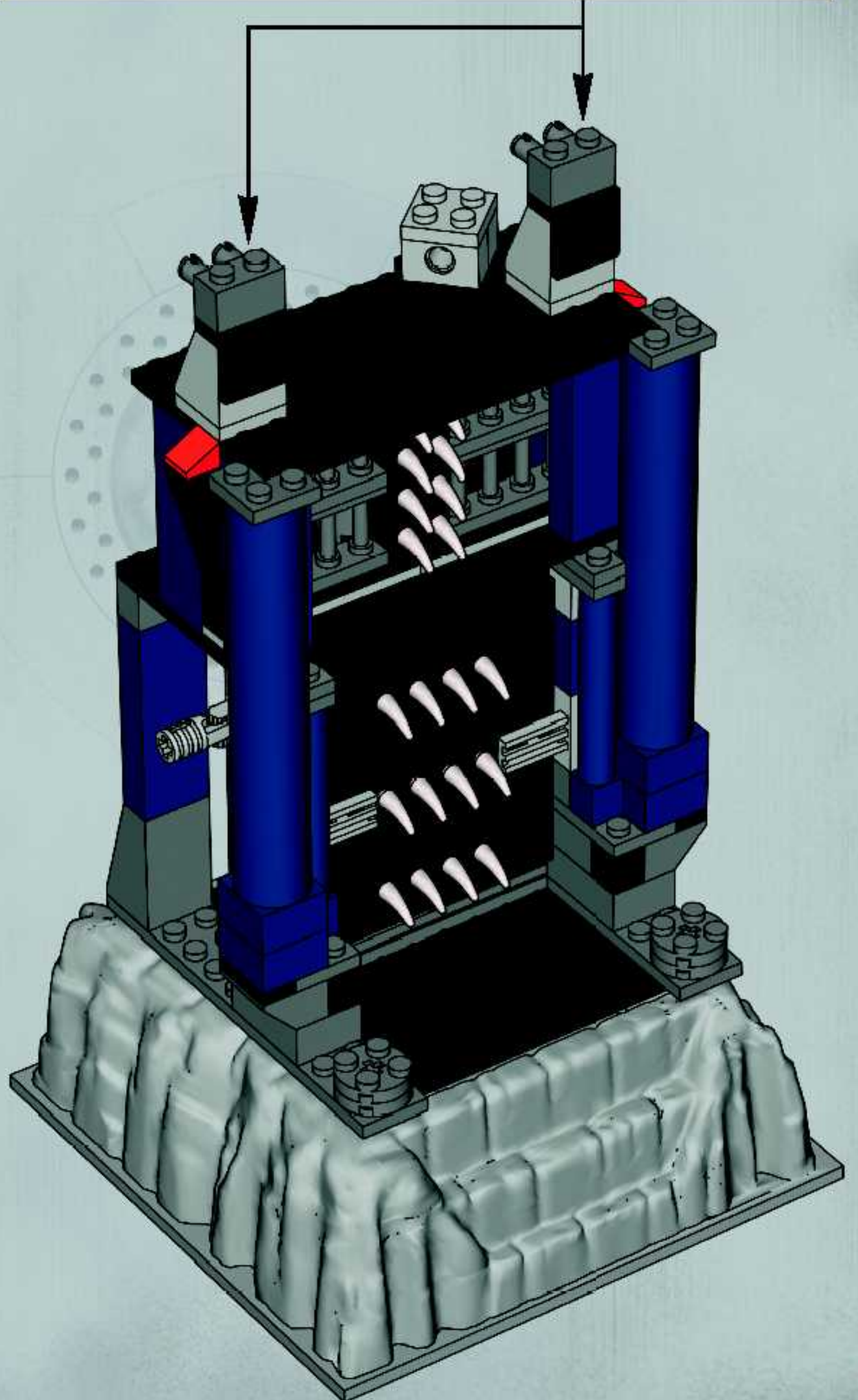
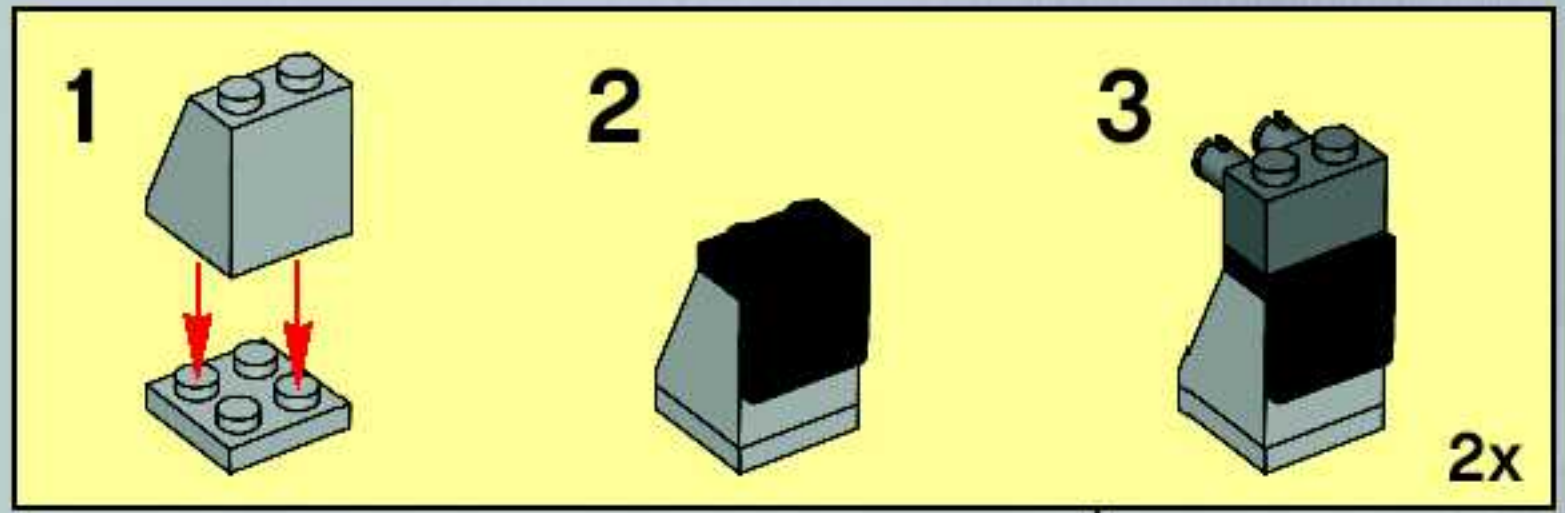


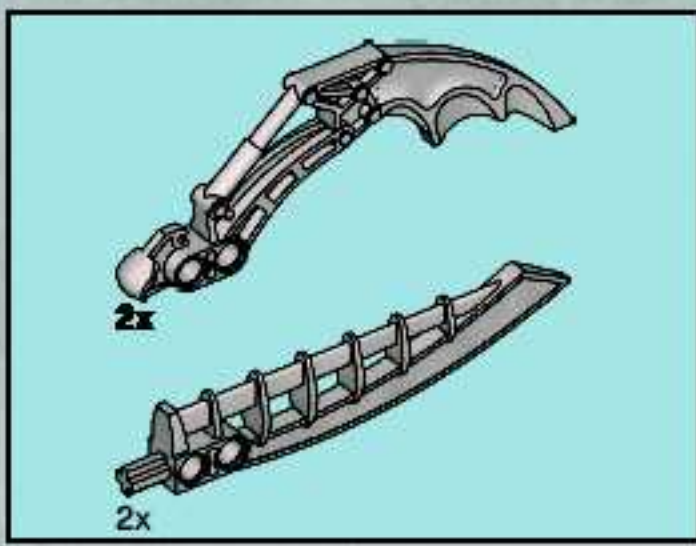
15



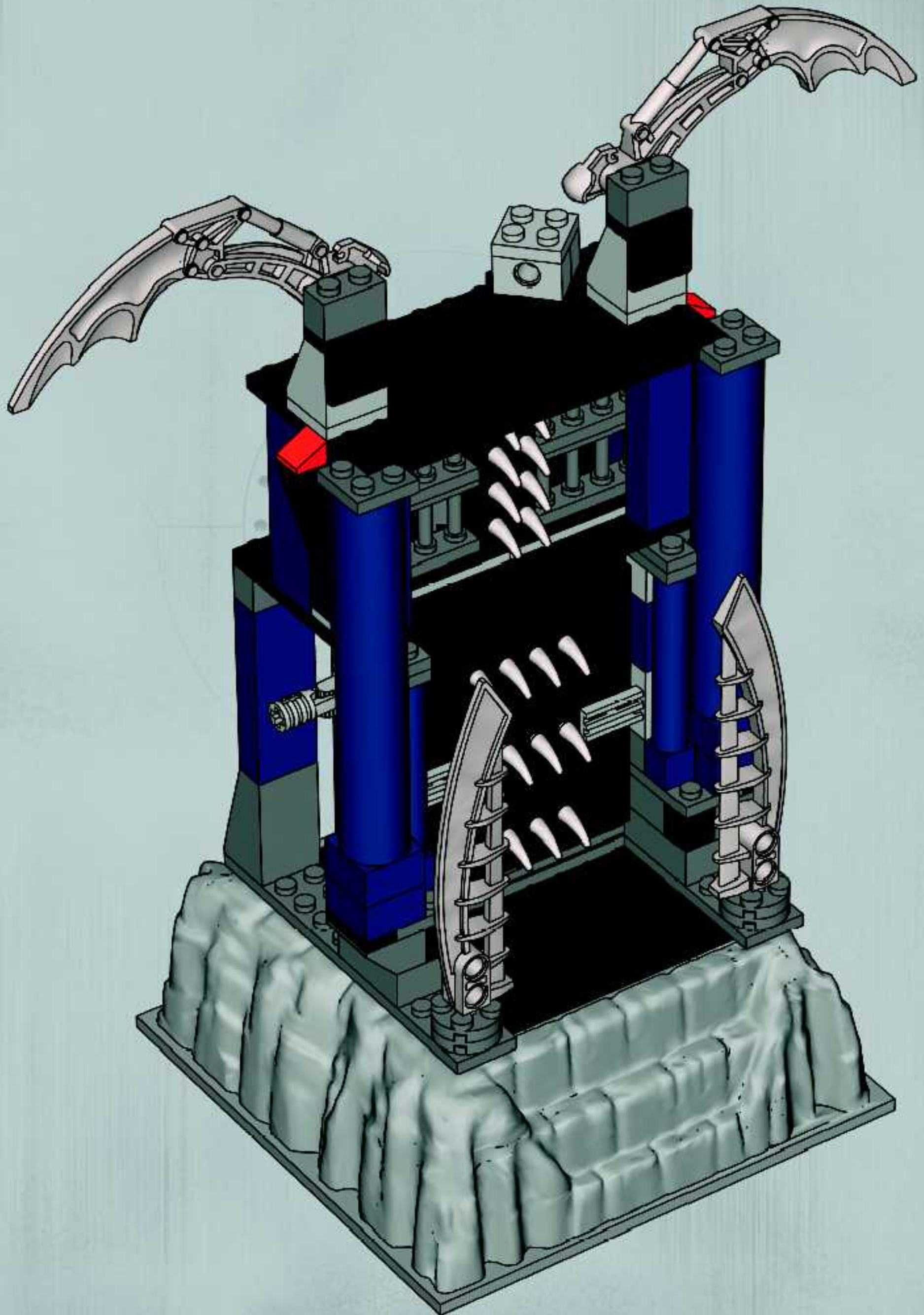


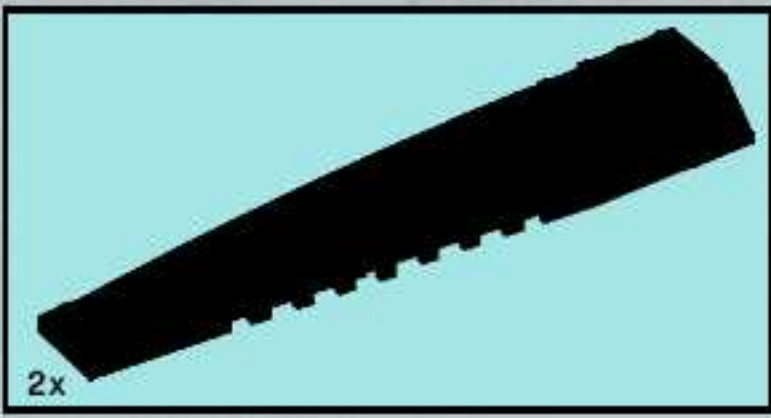
16



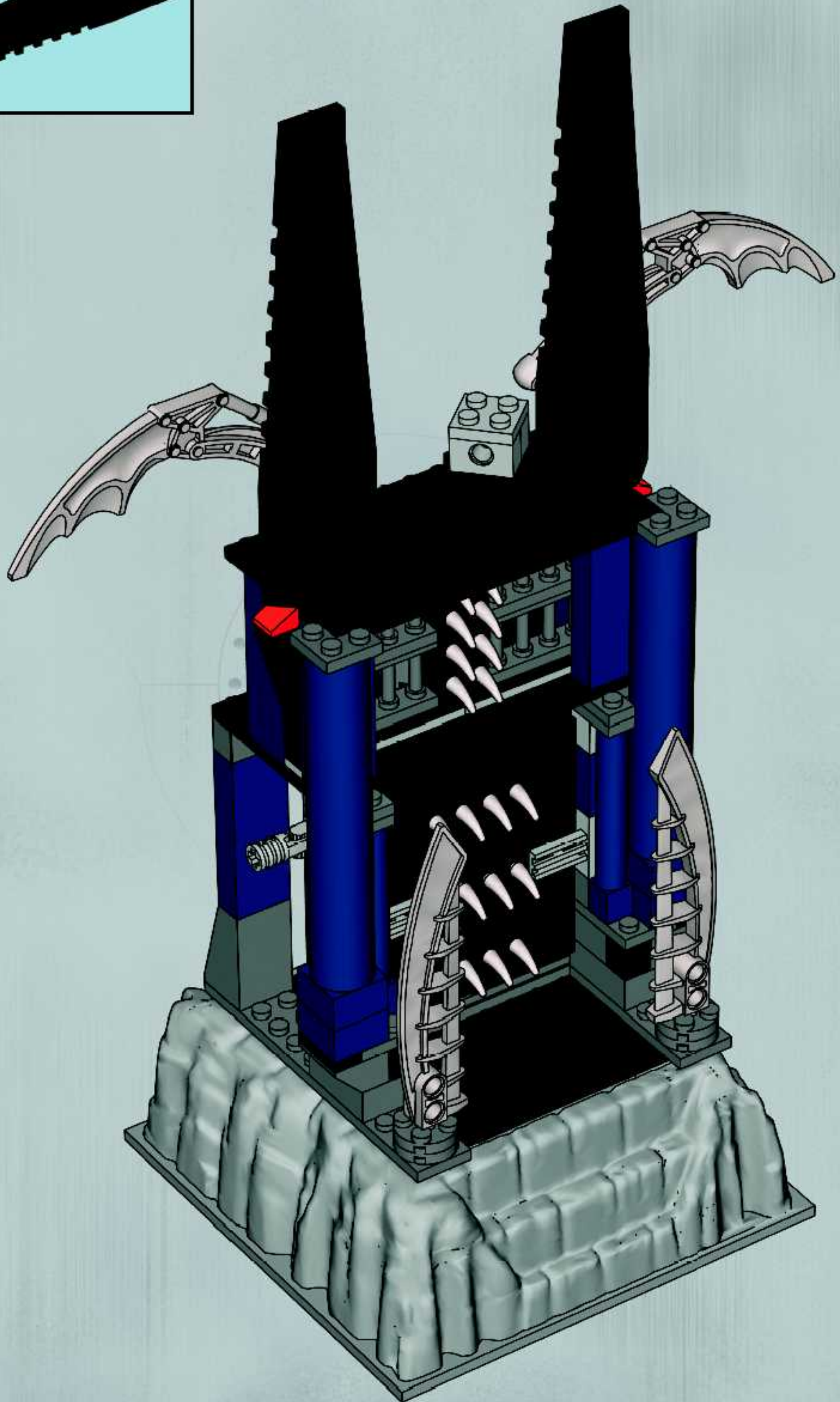


17



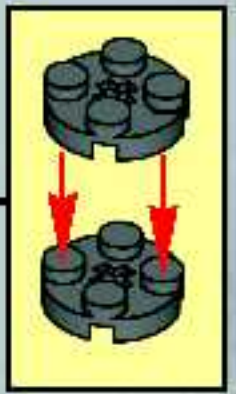
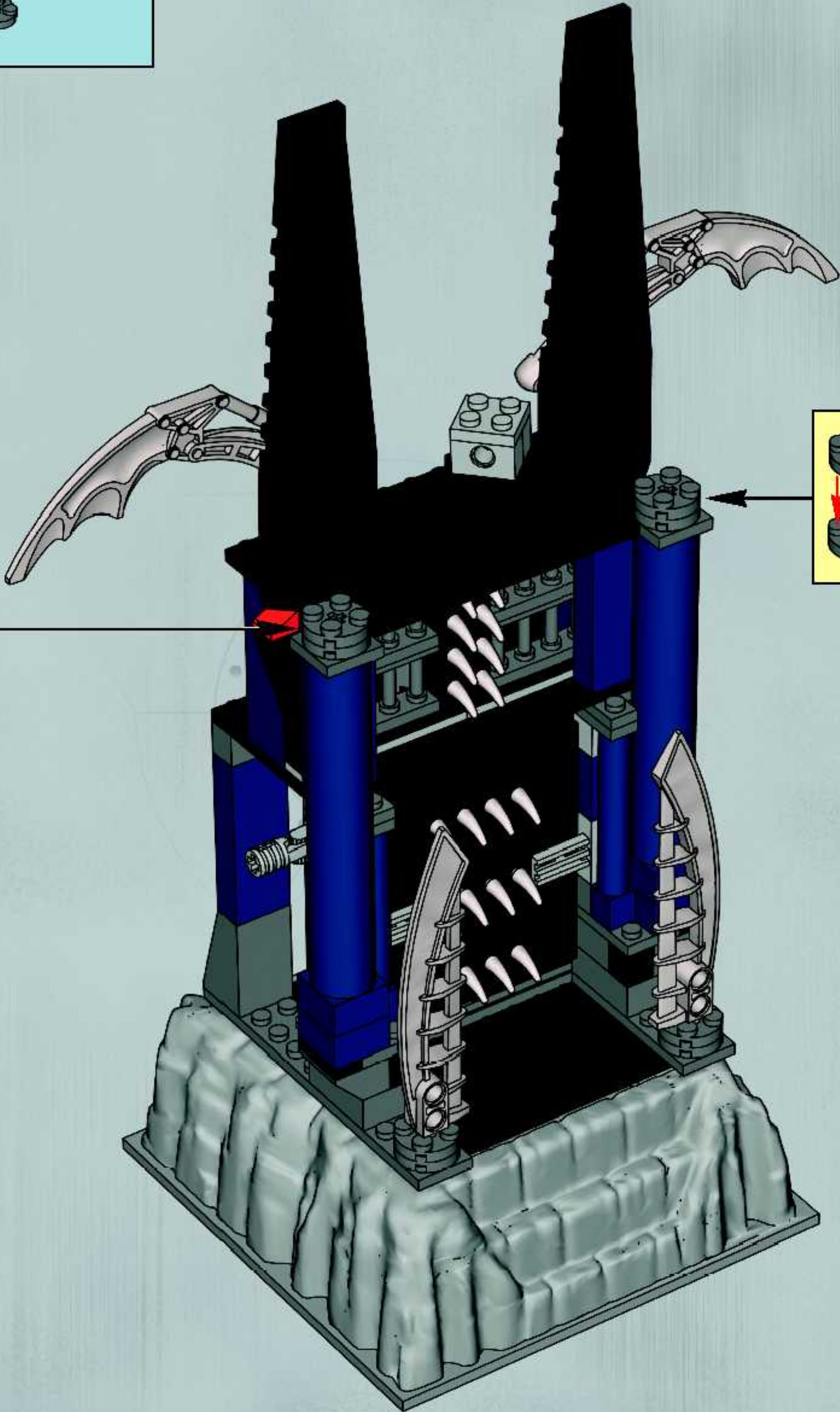
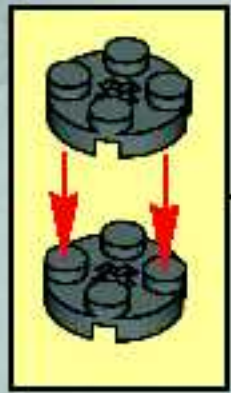


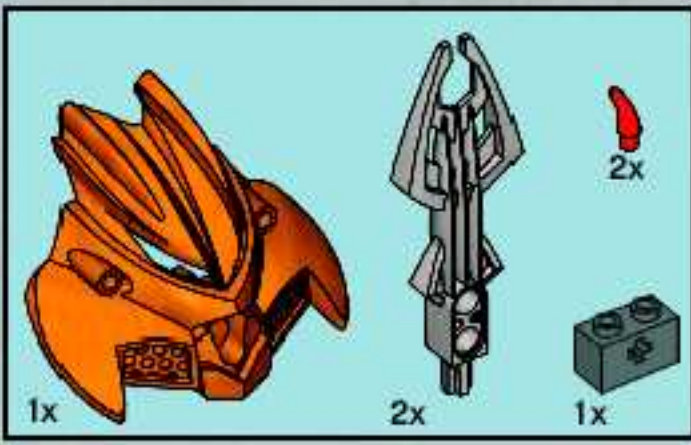
18



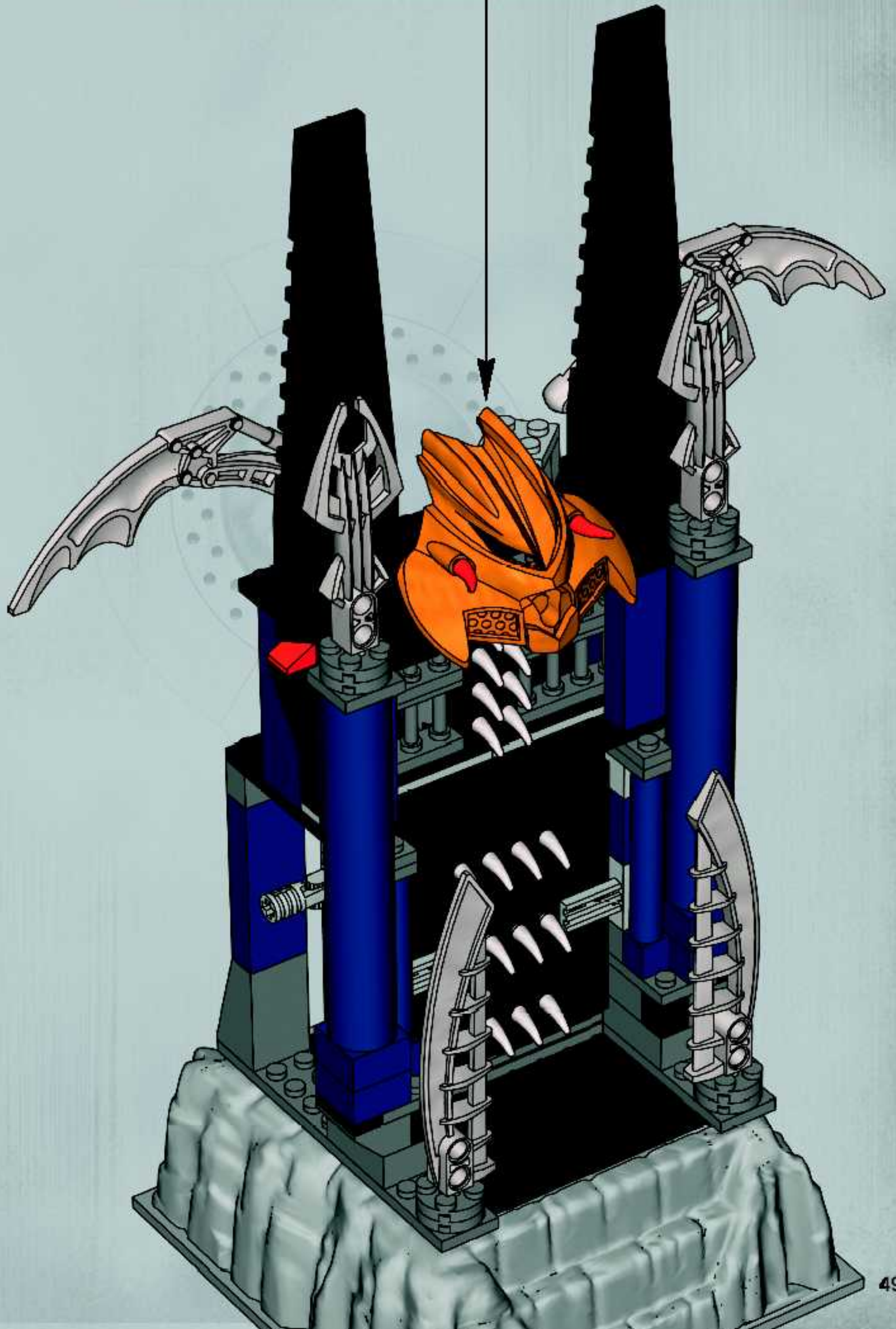
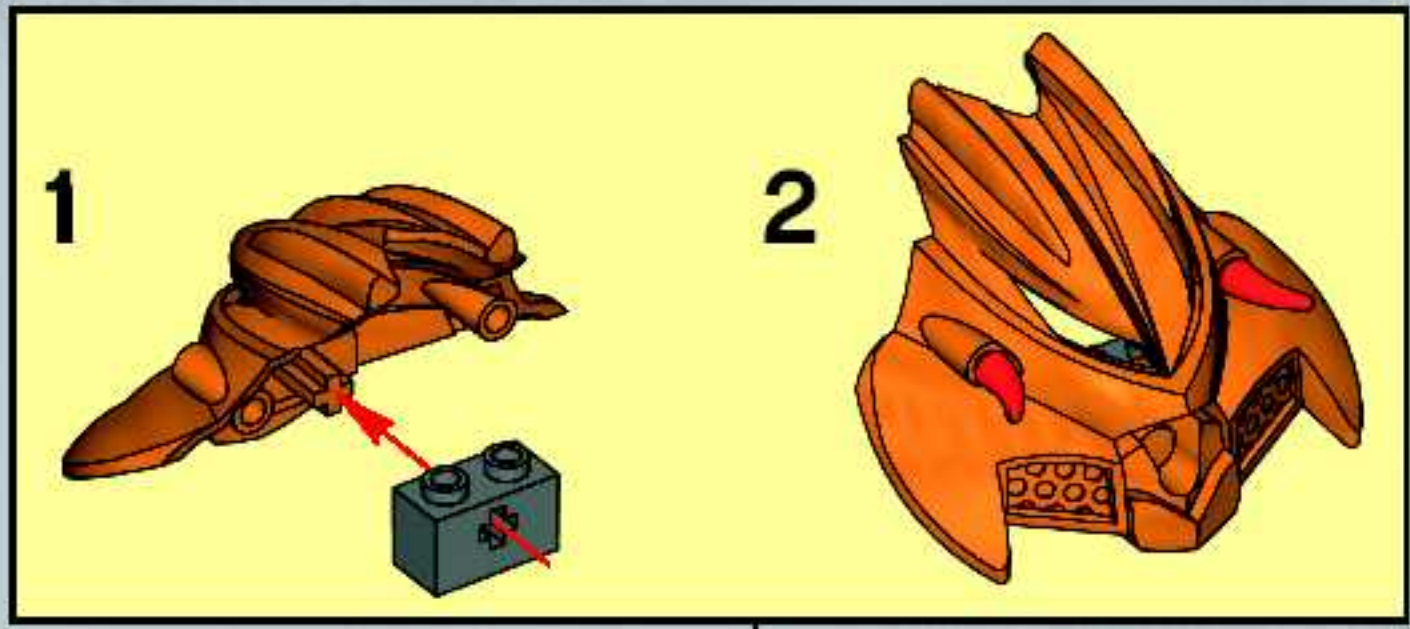


19

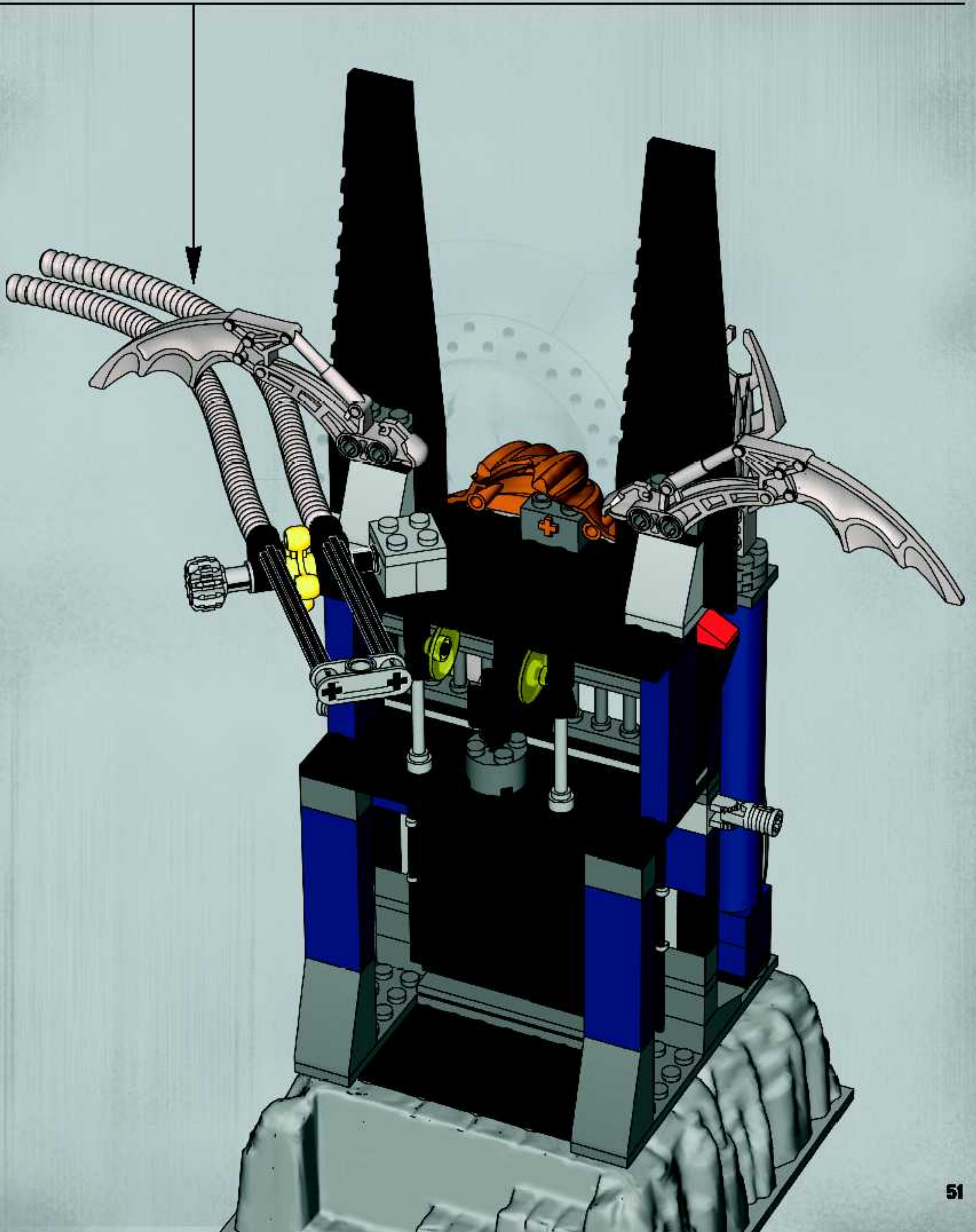
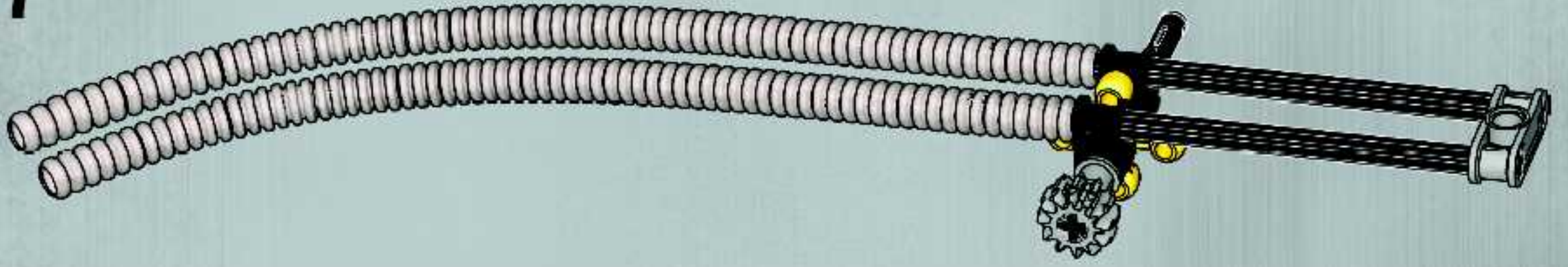


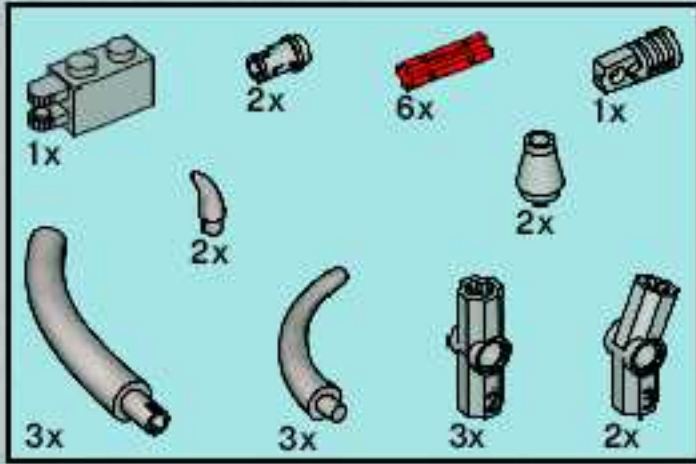
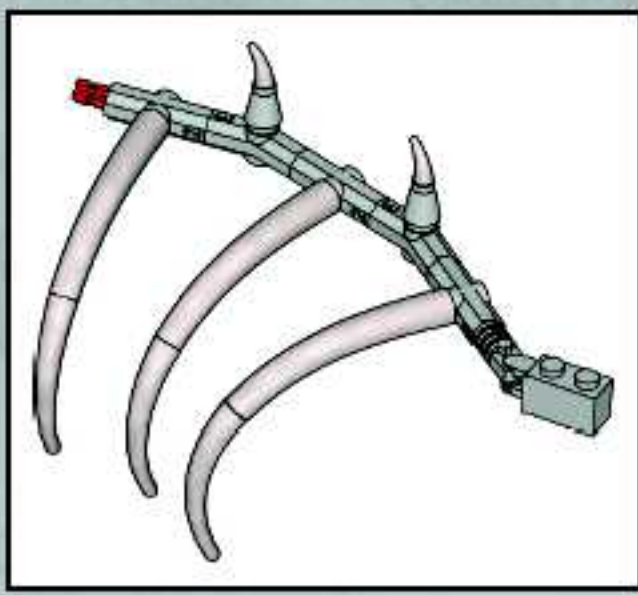


20



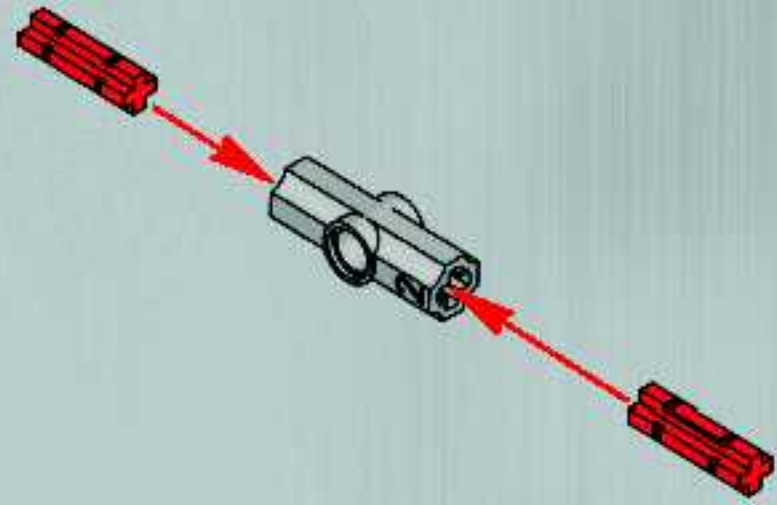
7



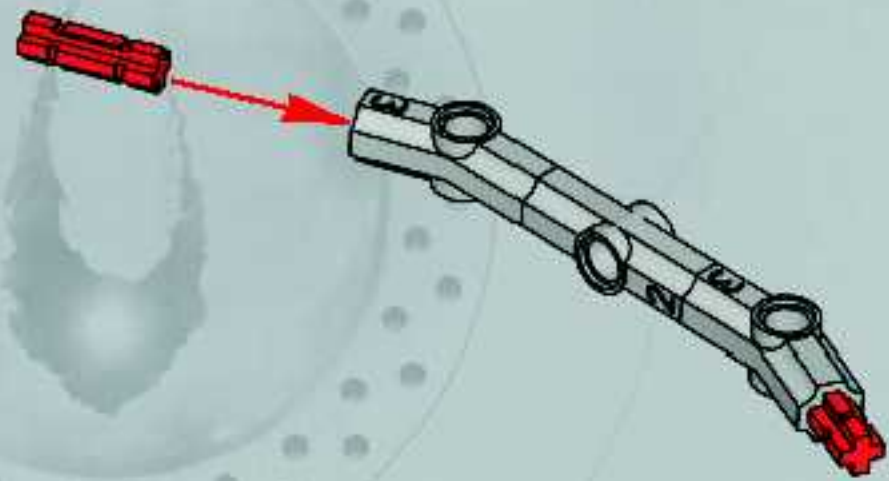


22

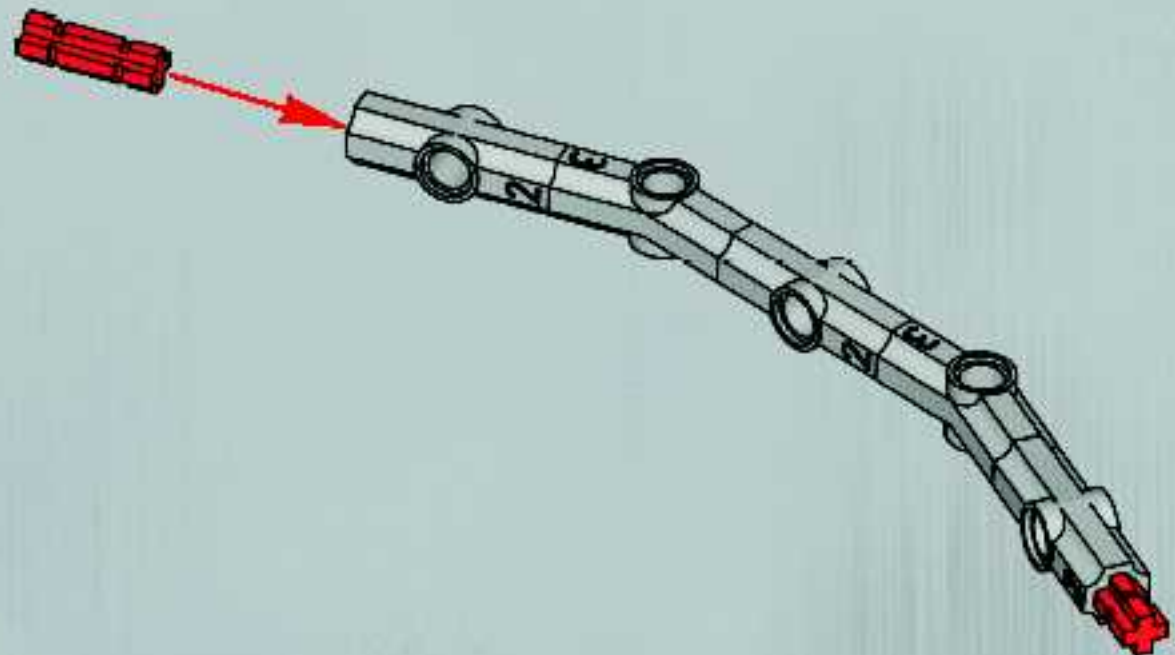
1



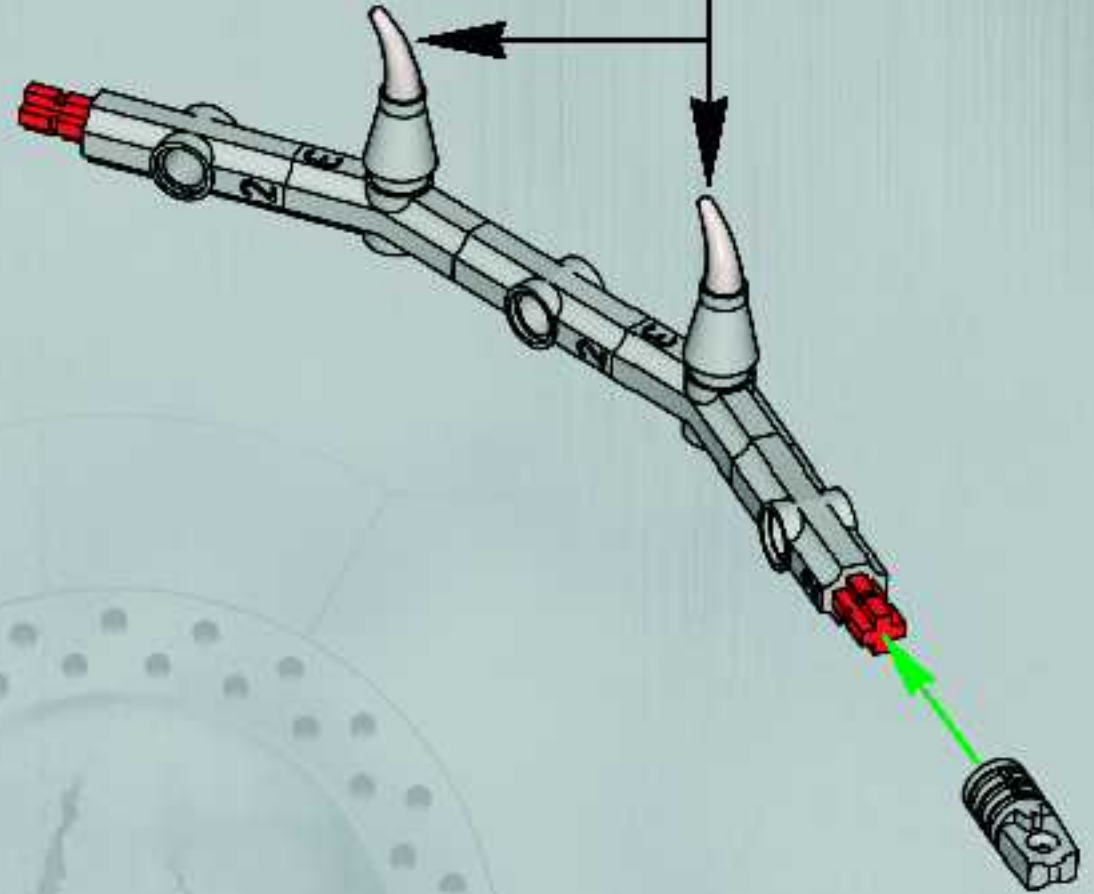
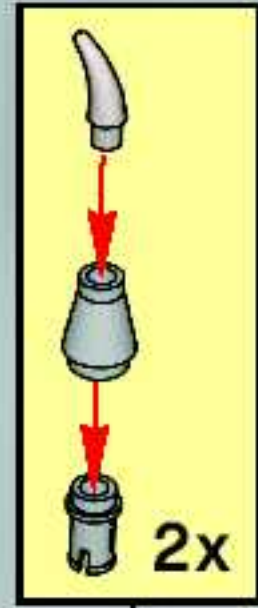
2



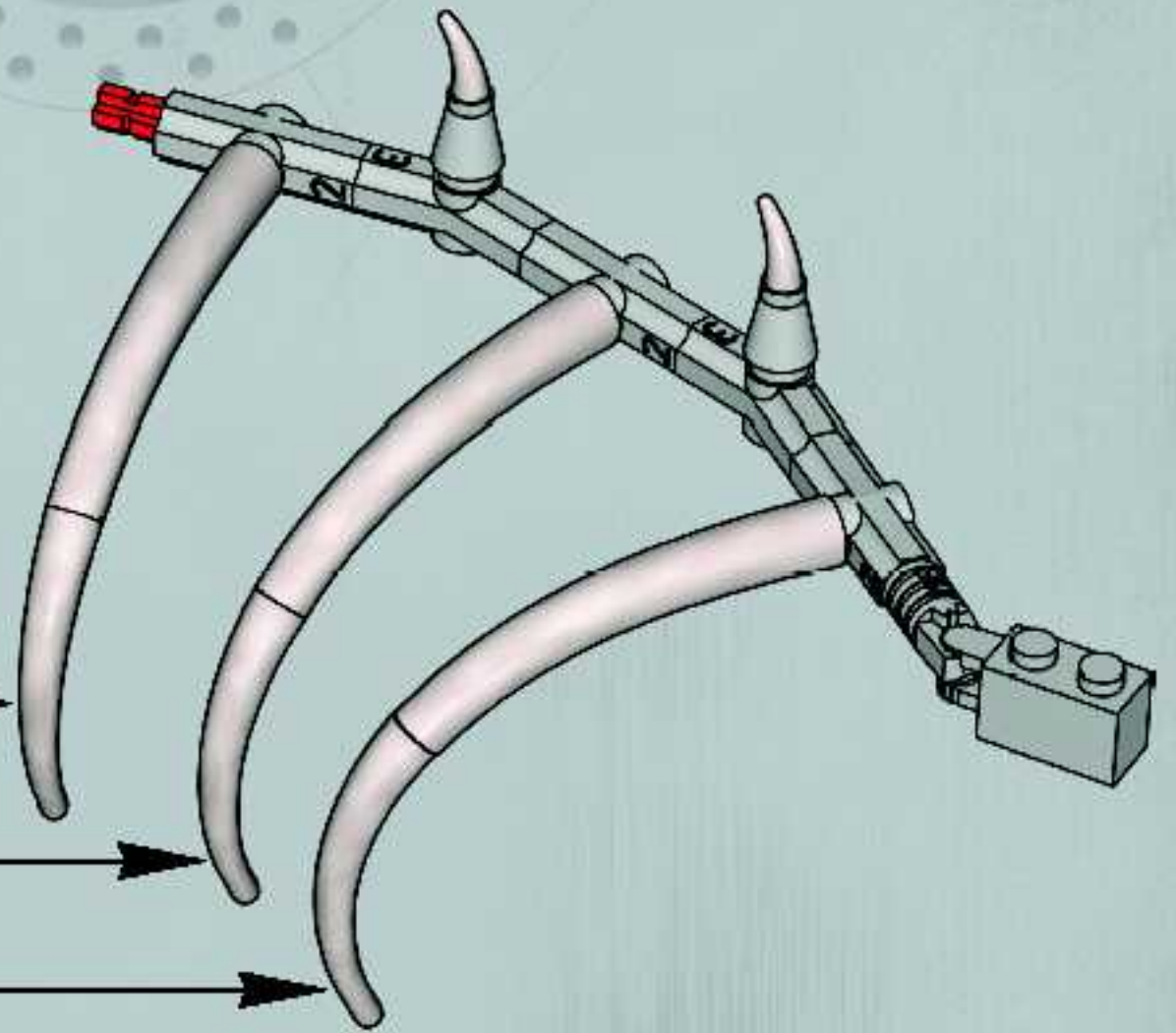
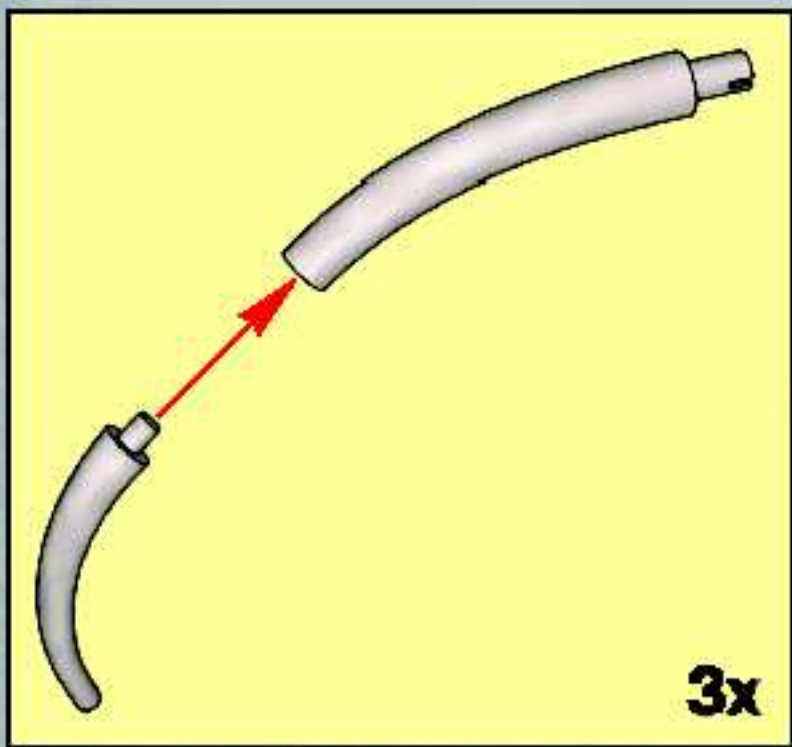
3

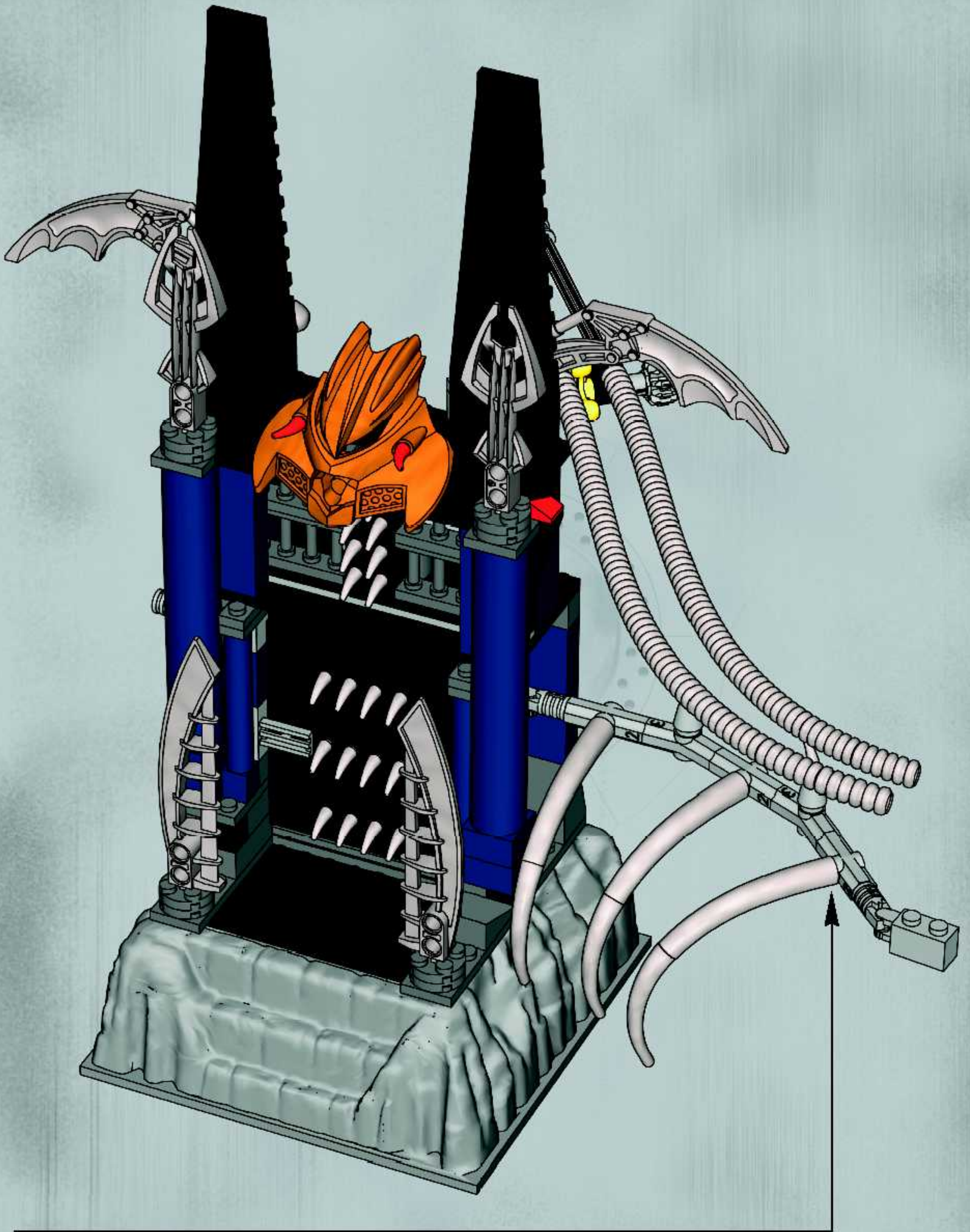


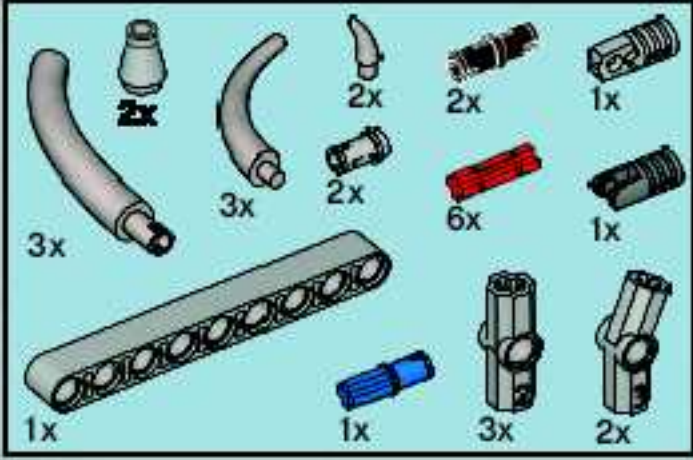
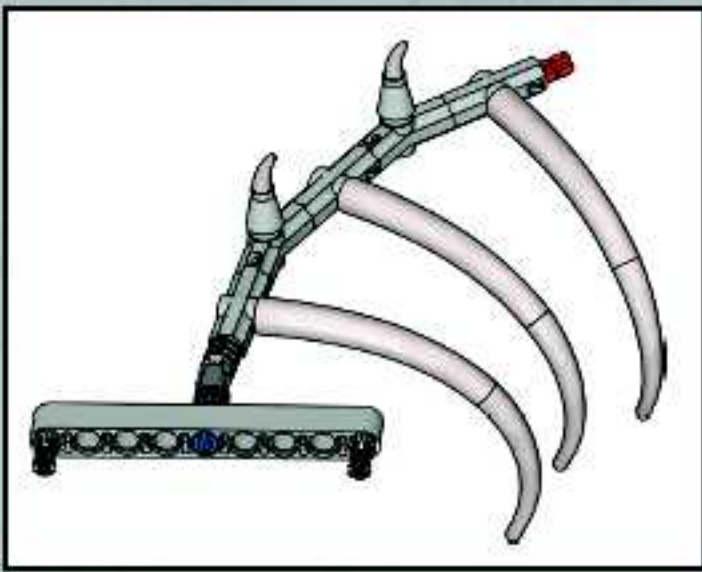
4



5

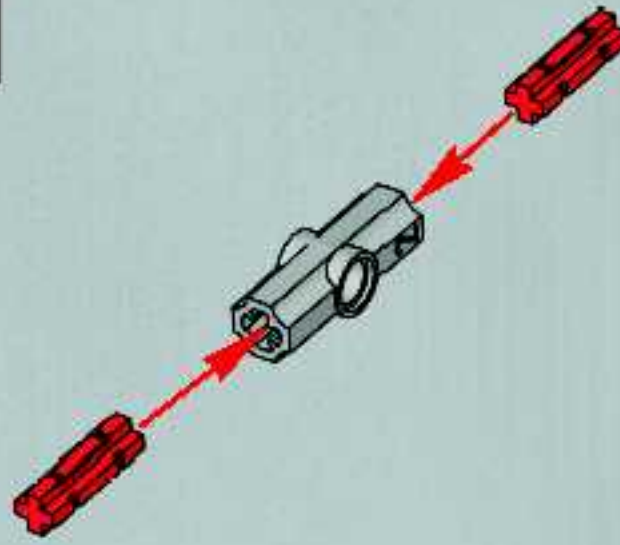




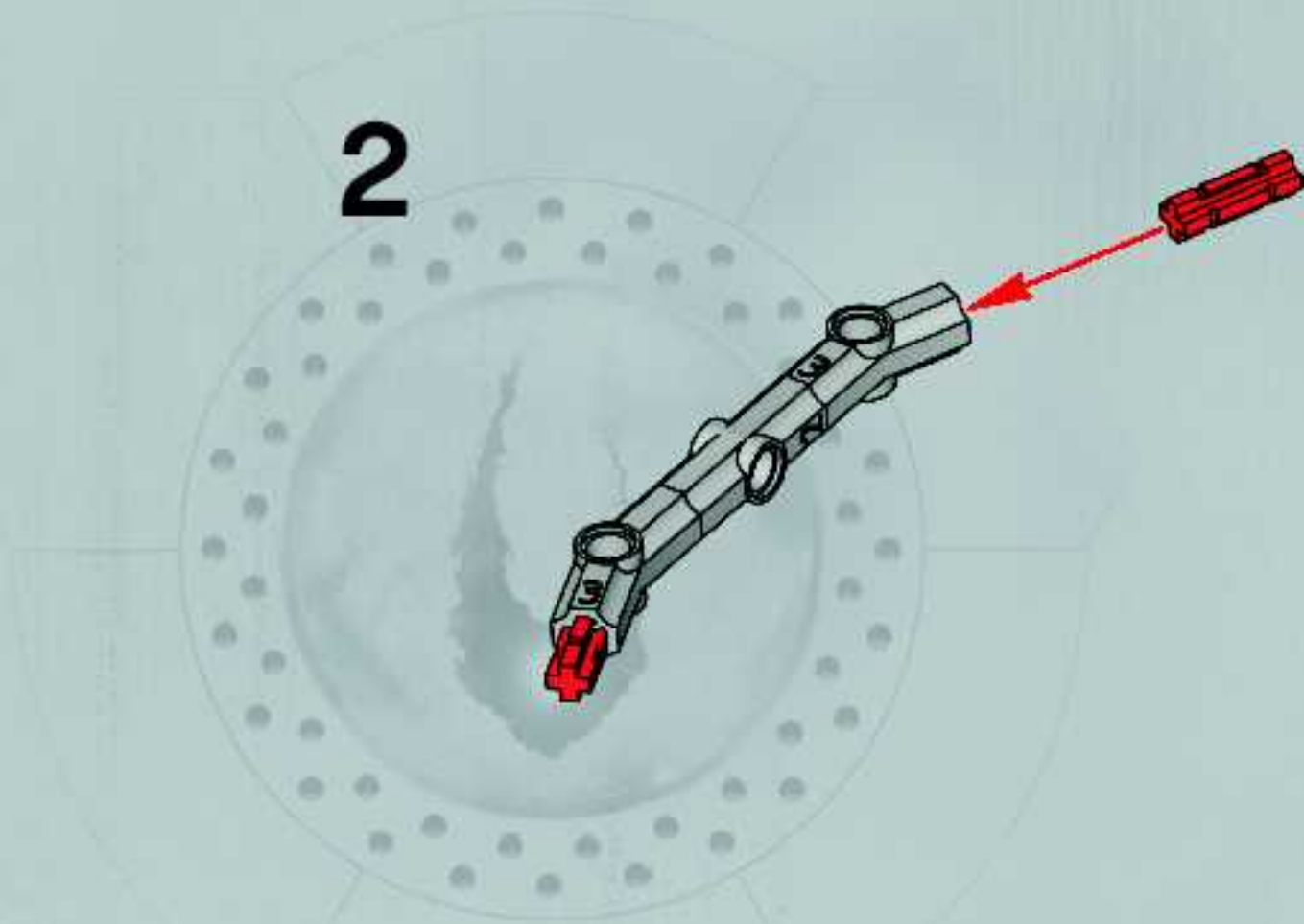


23

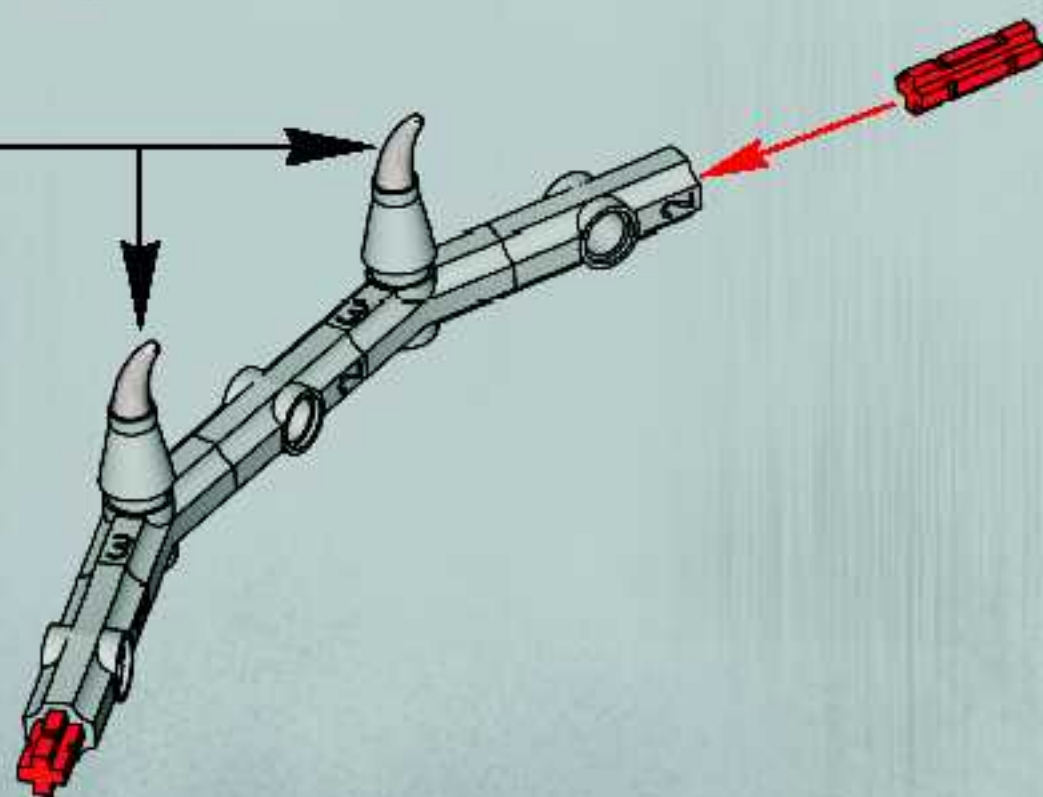
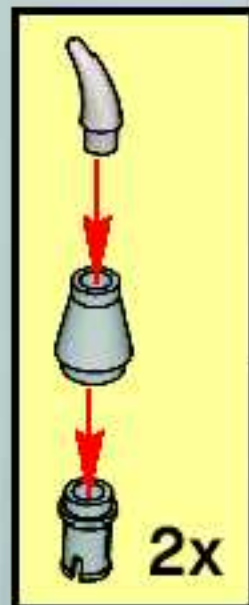
1



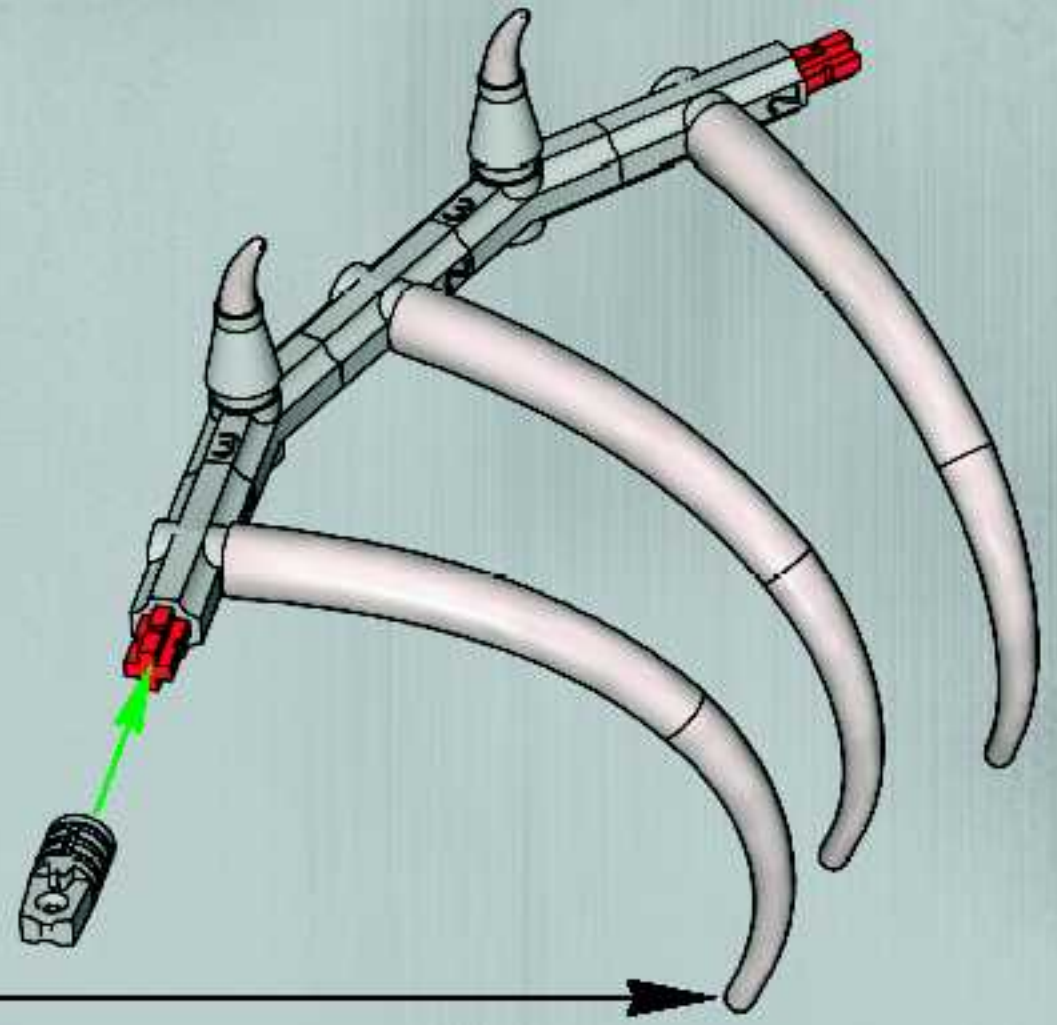
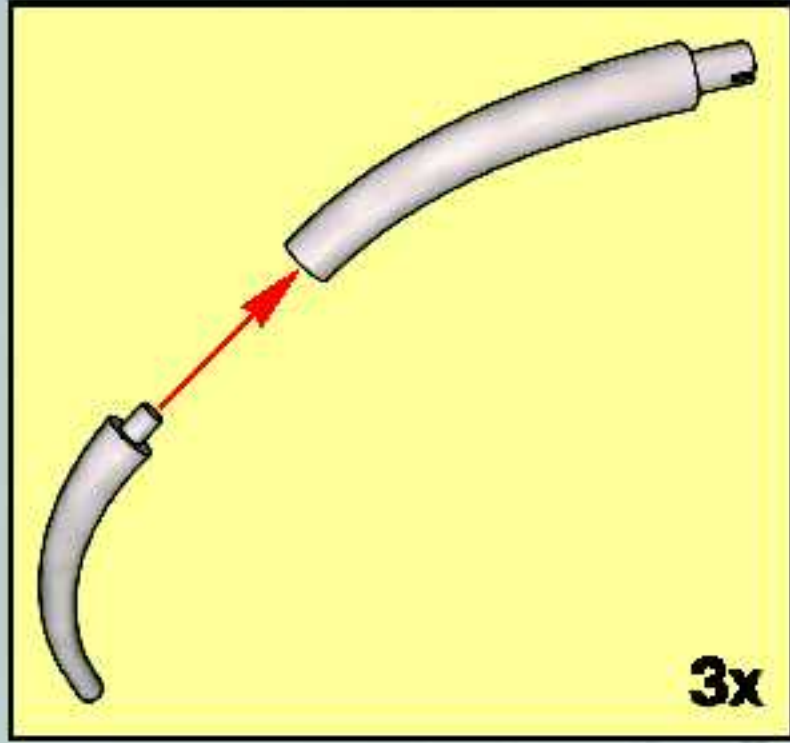
2



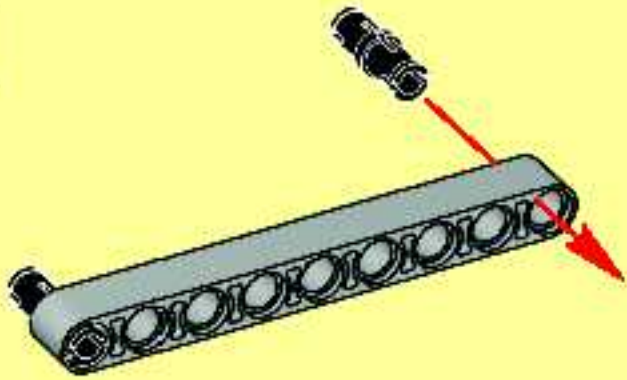
3



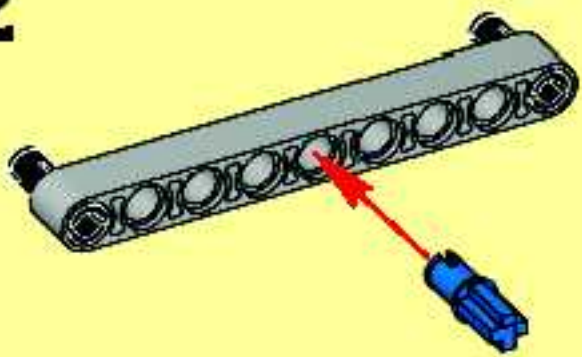
4



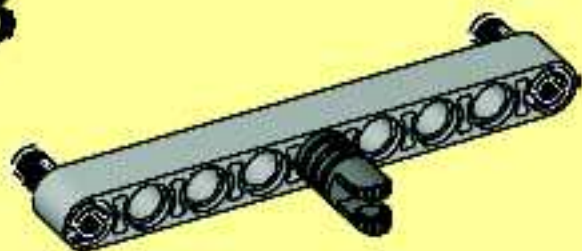
1



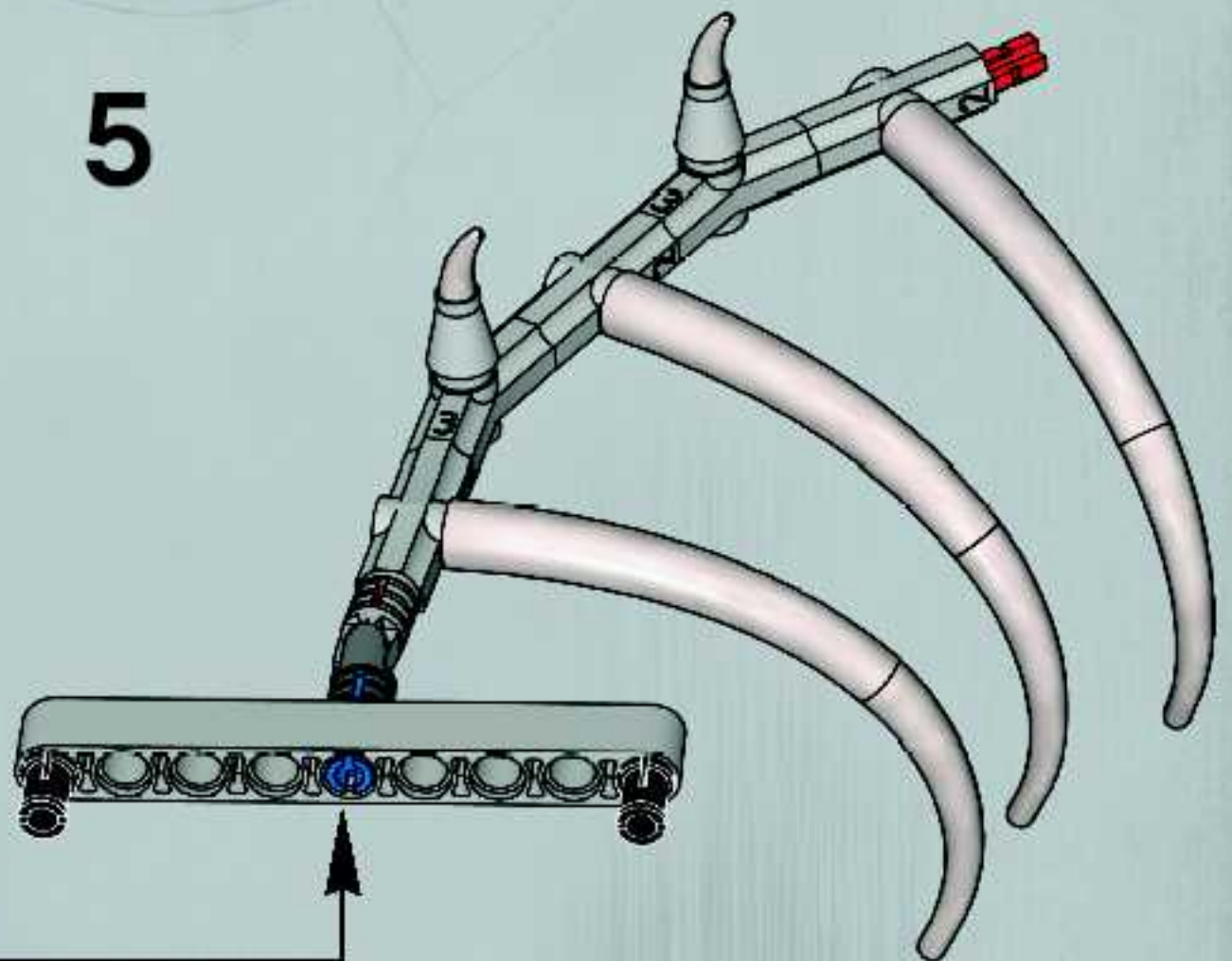
2

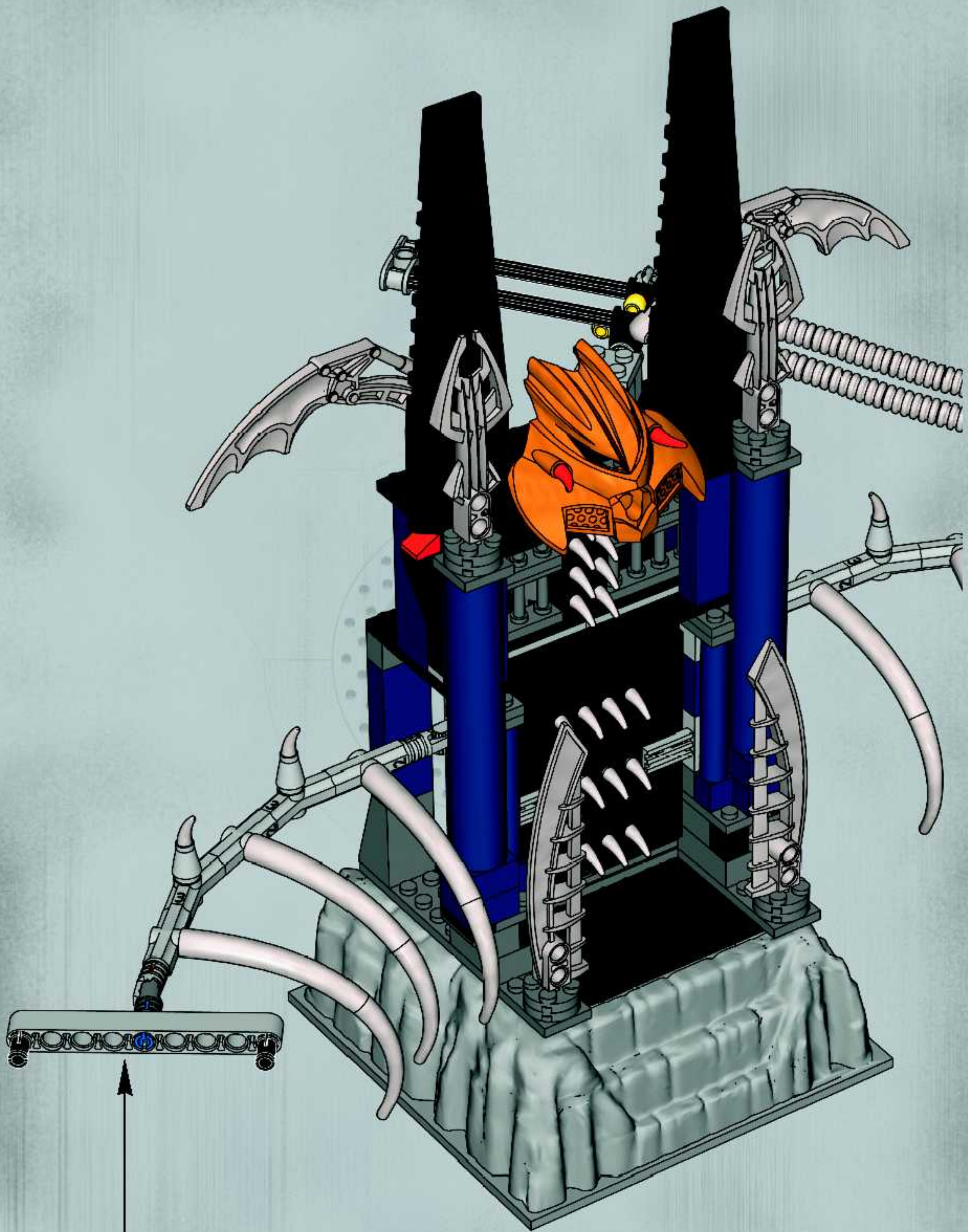


3



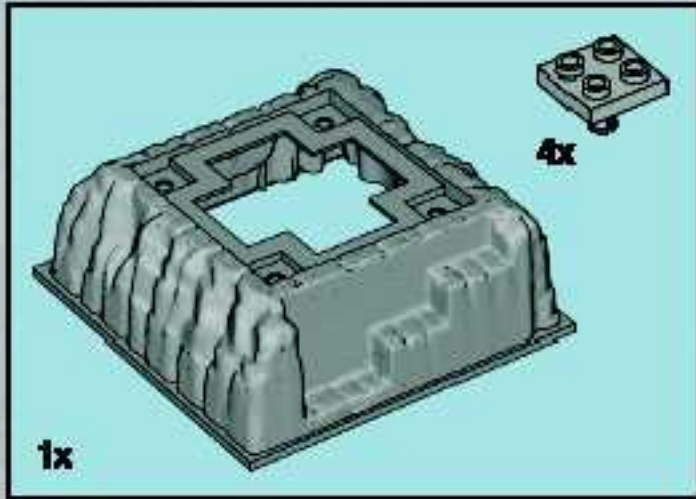
5





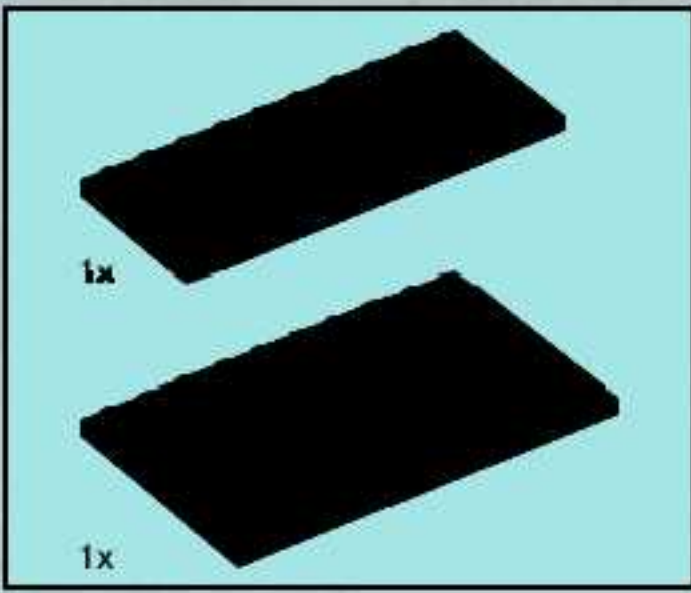
5

5

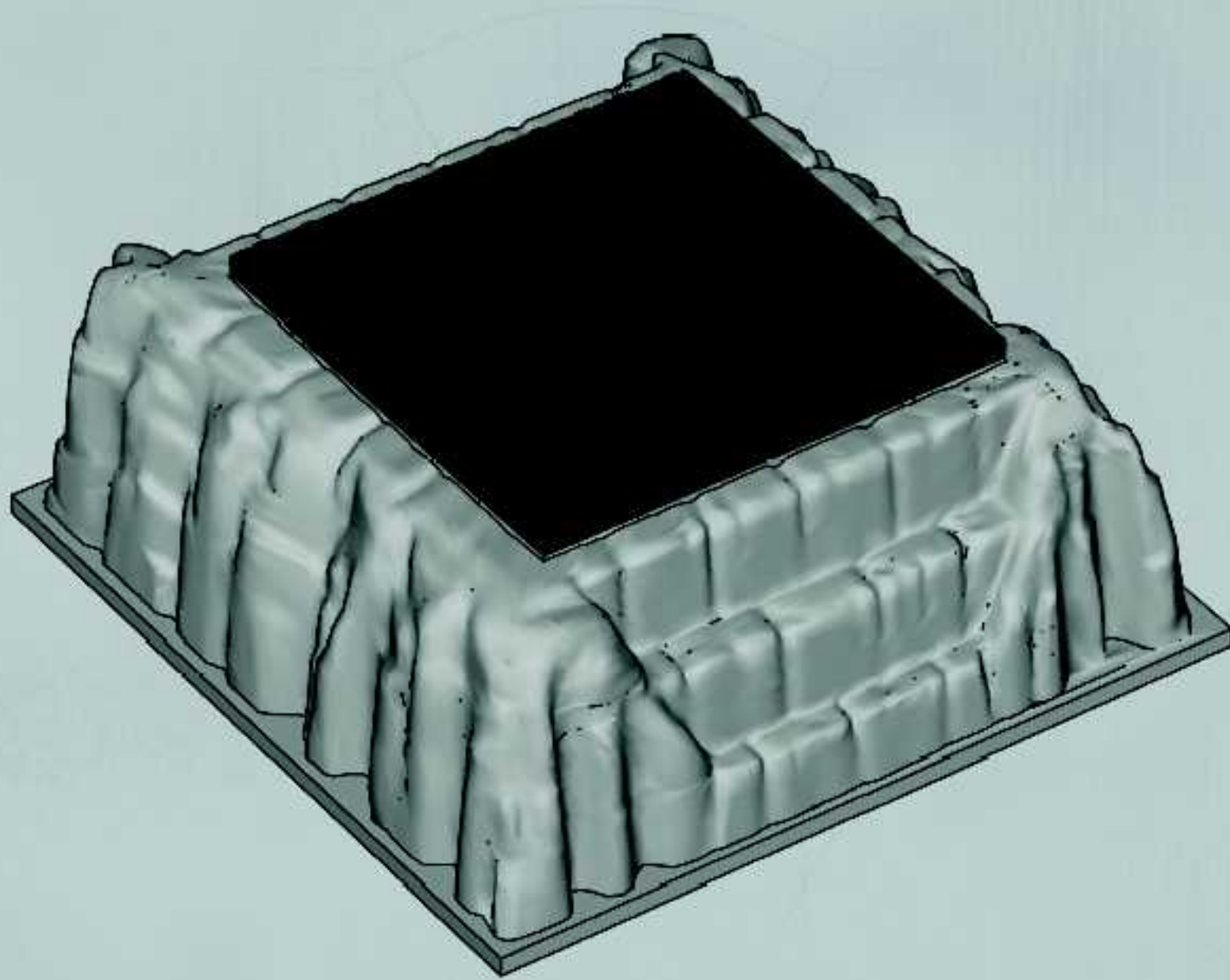


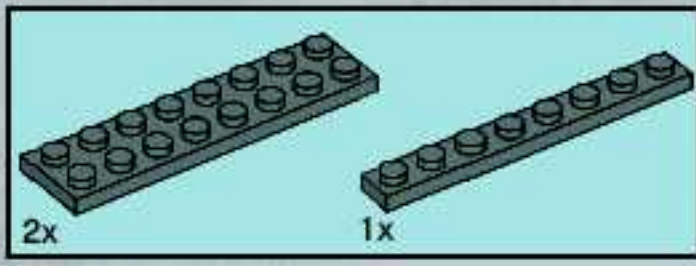
1



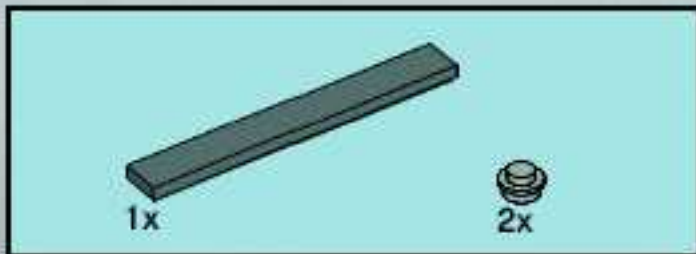
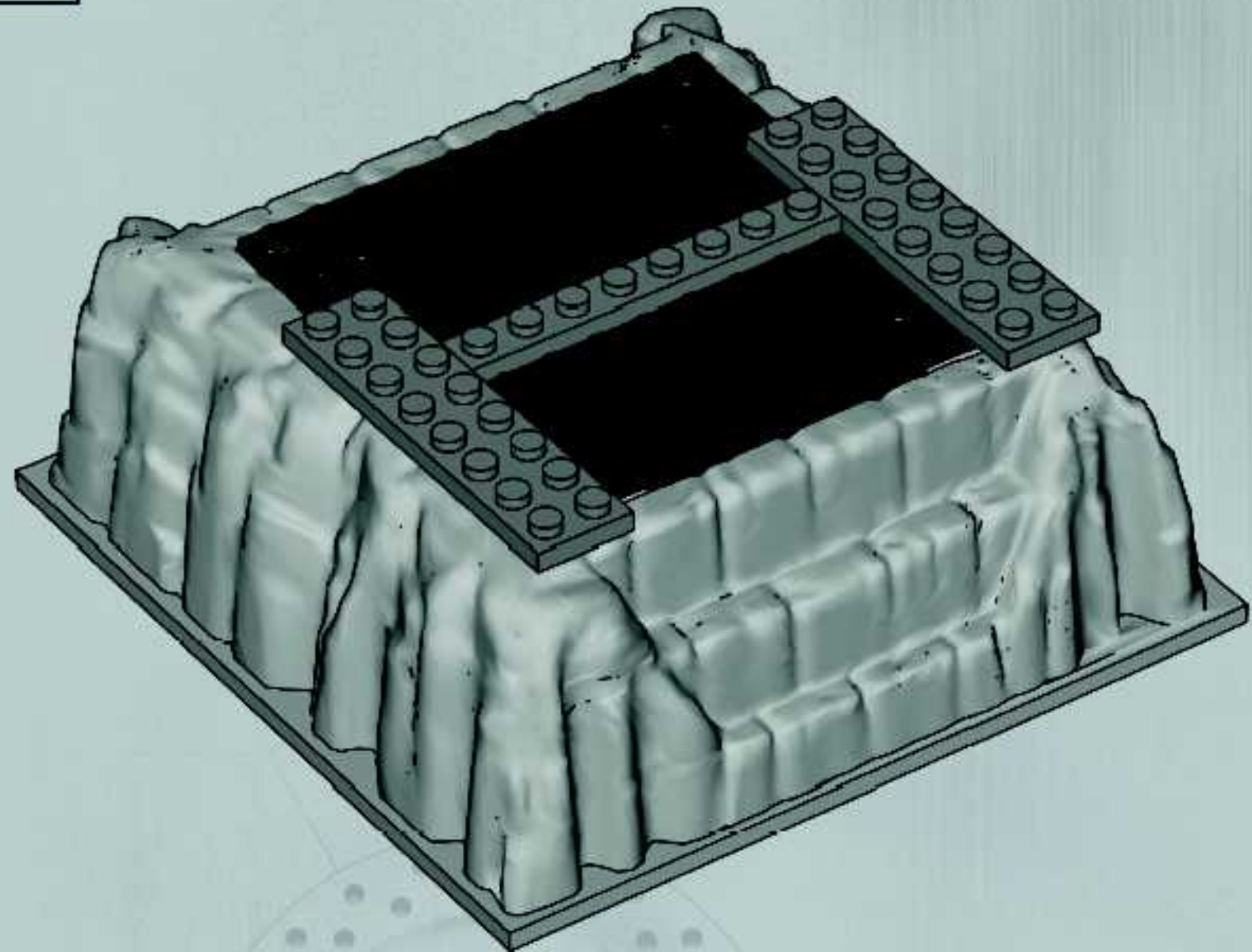


2

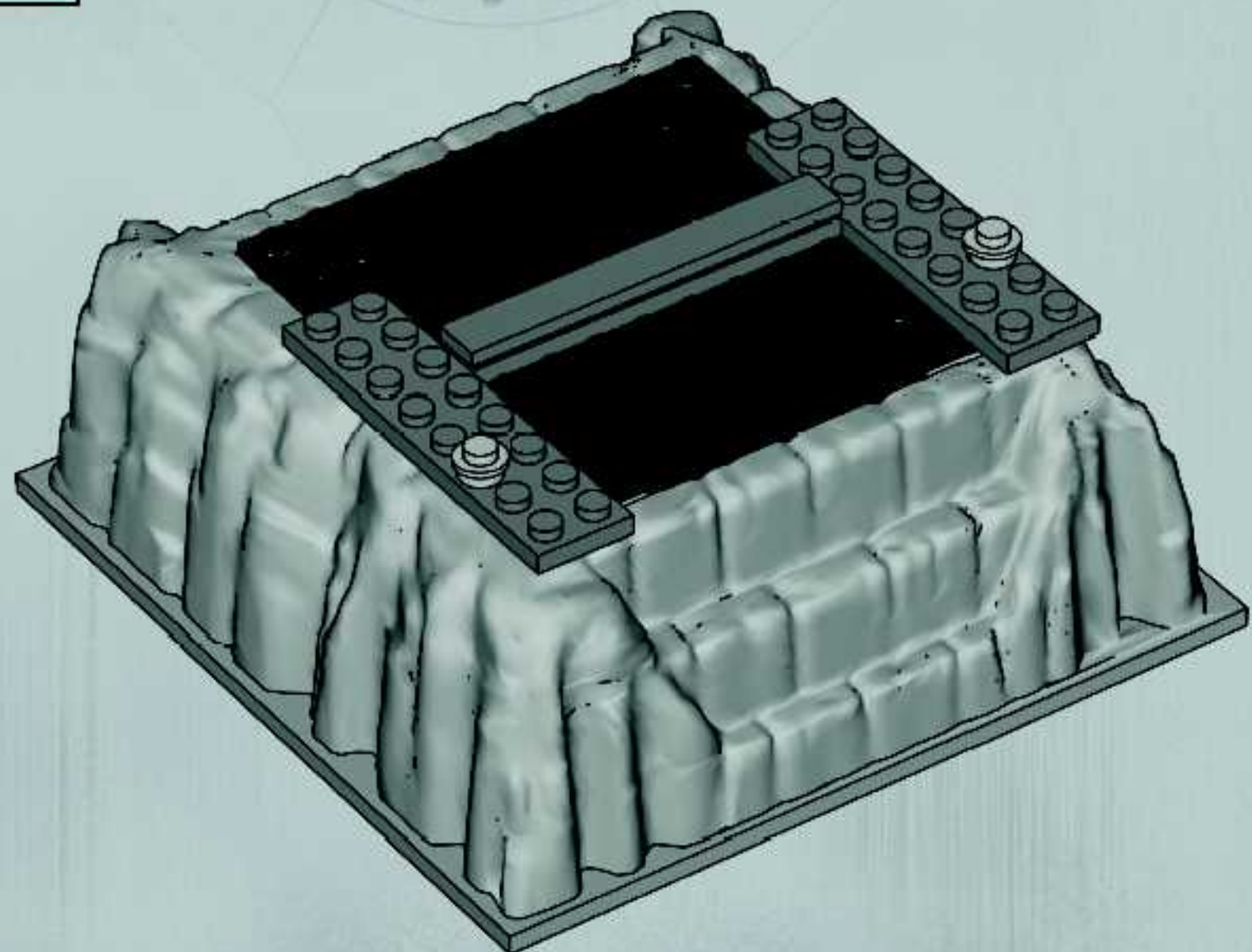


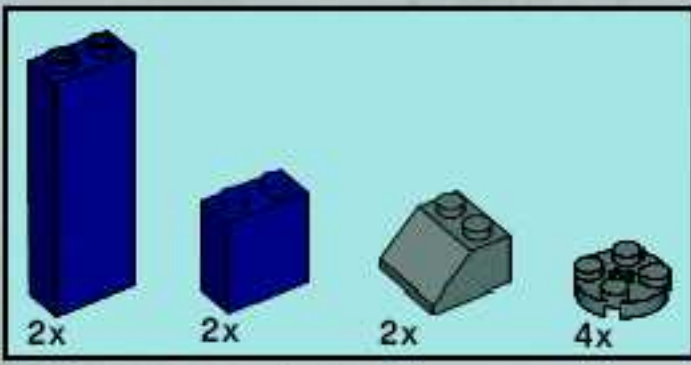


3

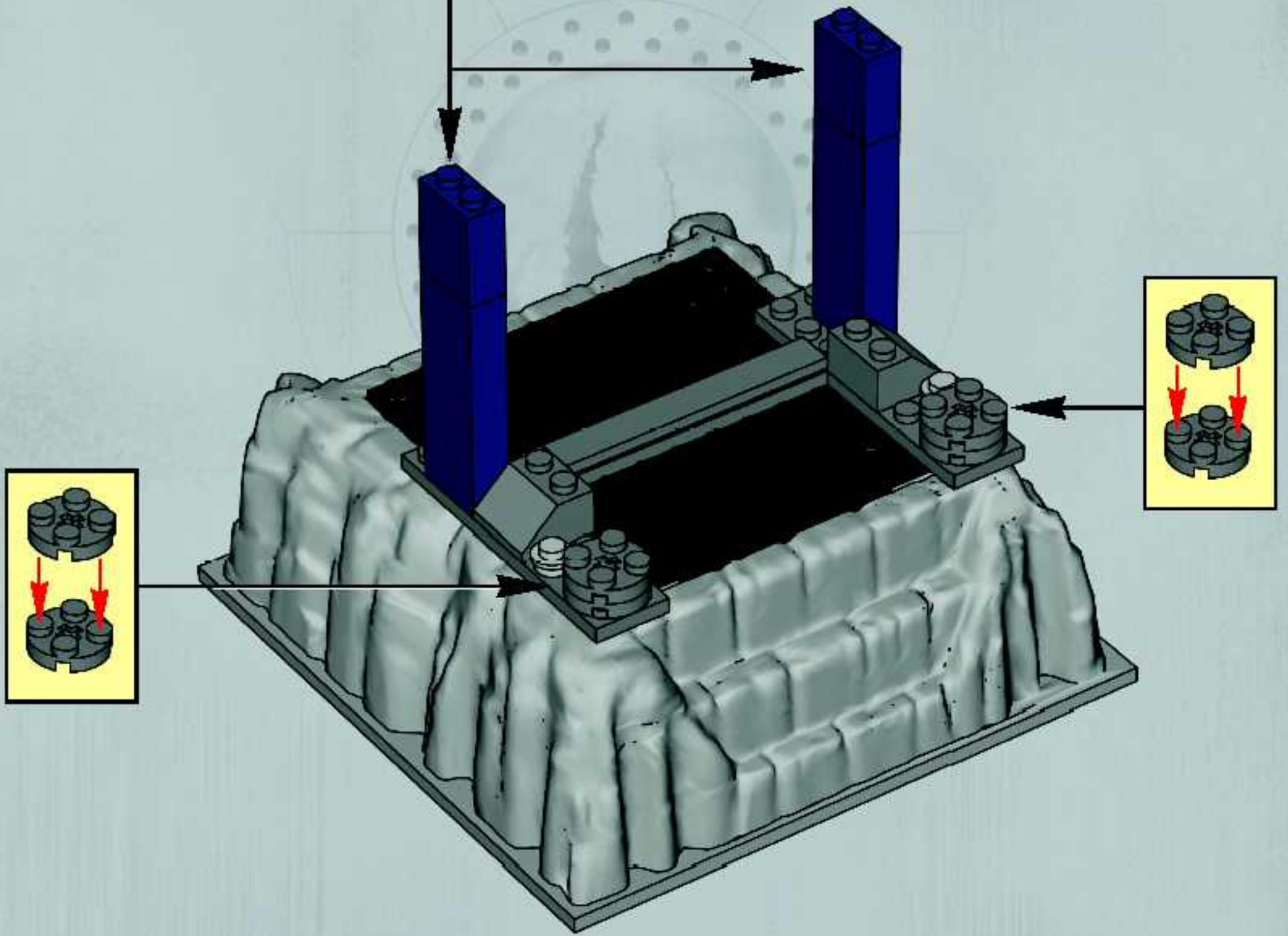
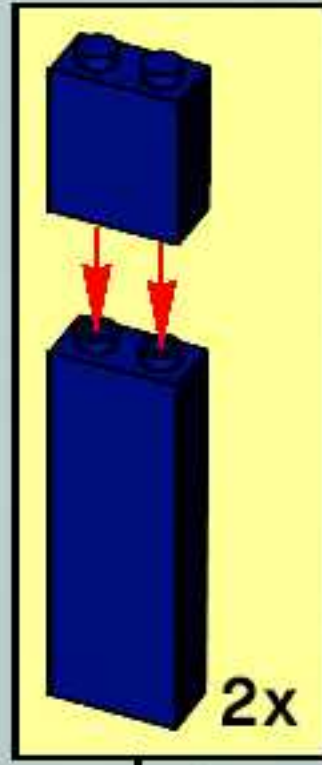


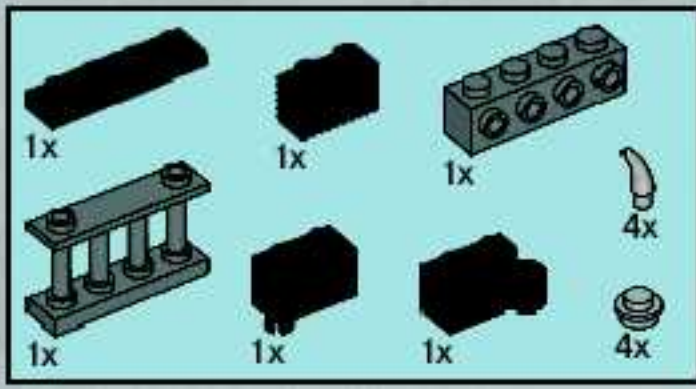
4



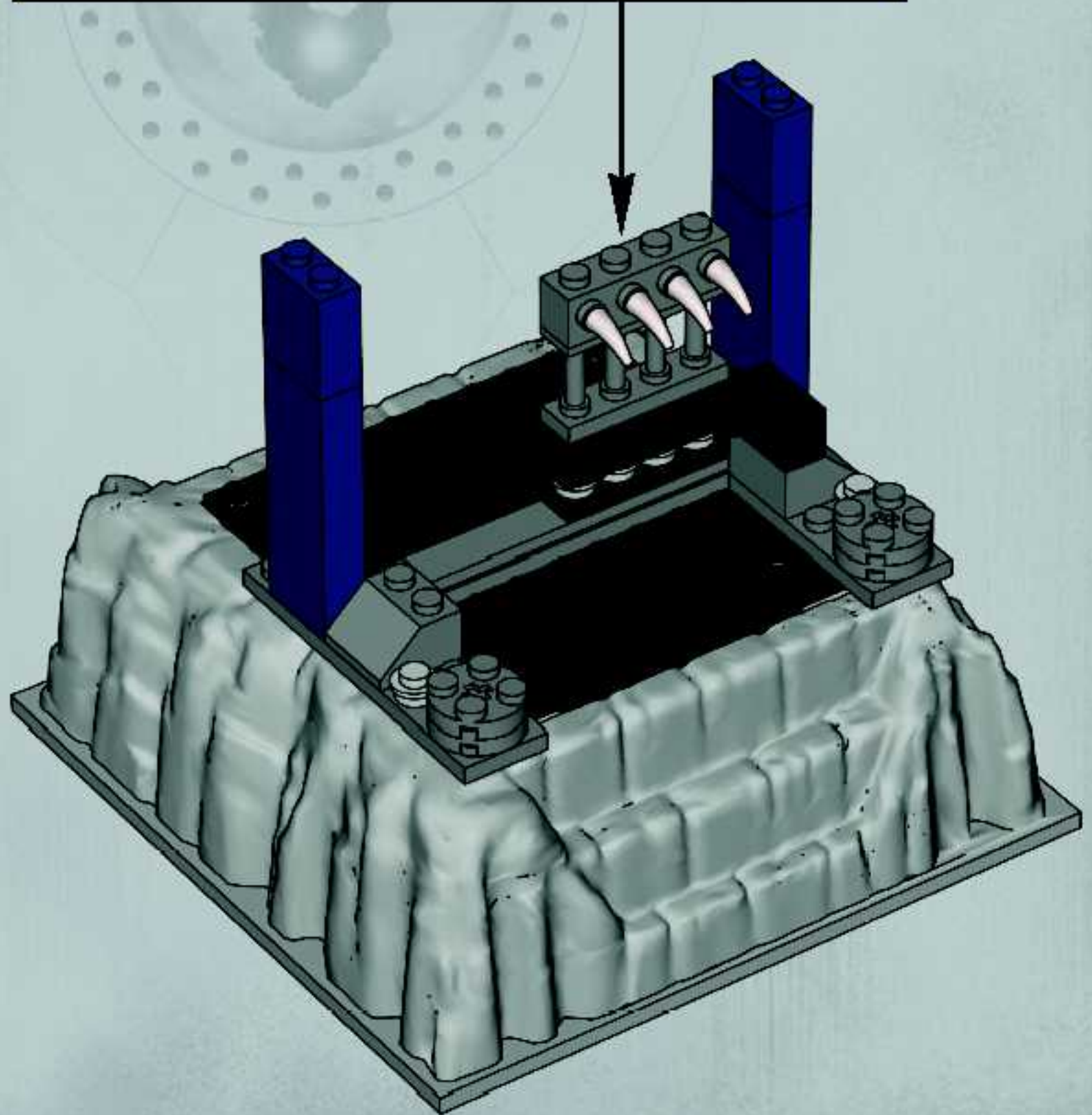
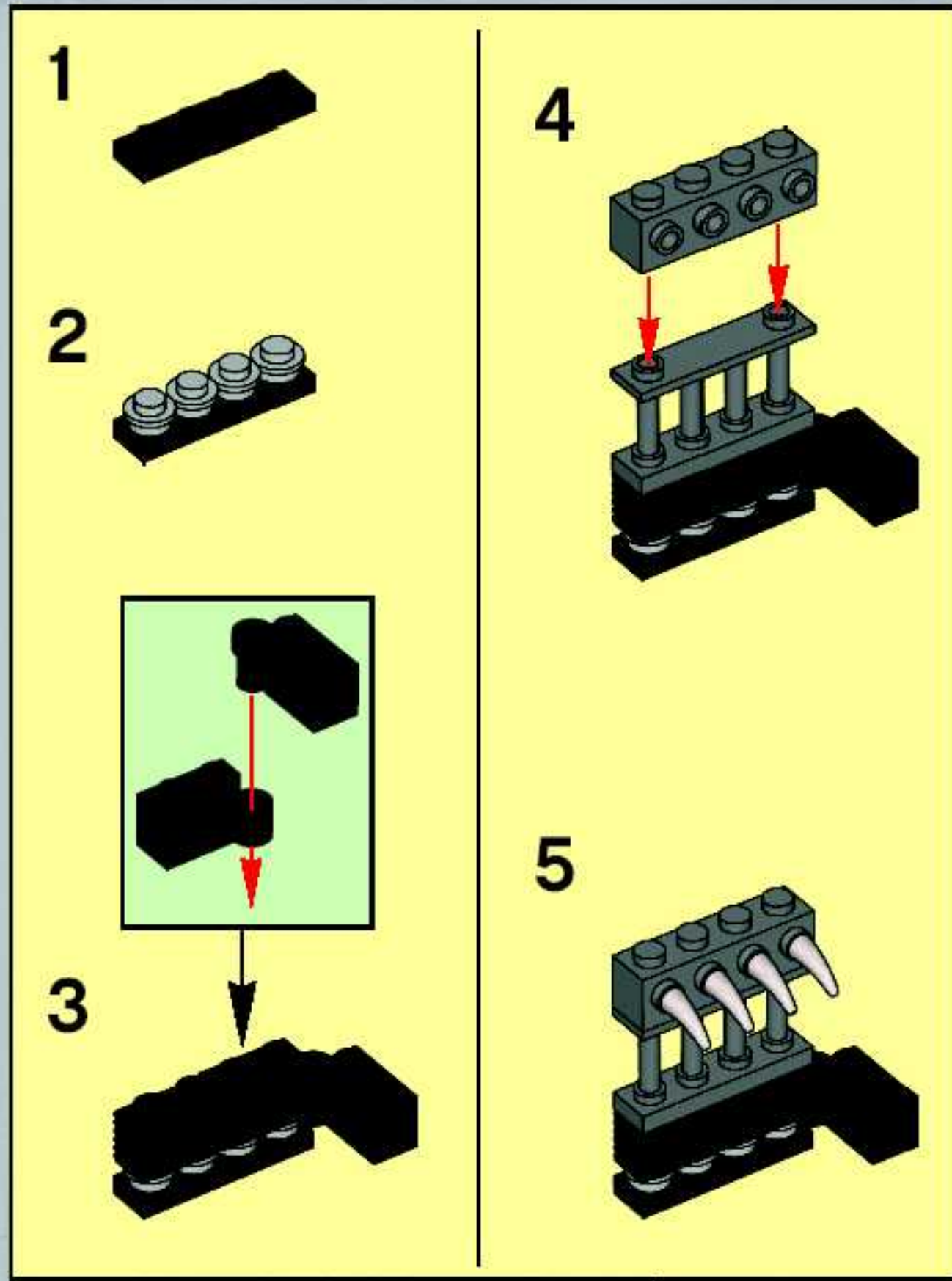


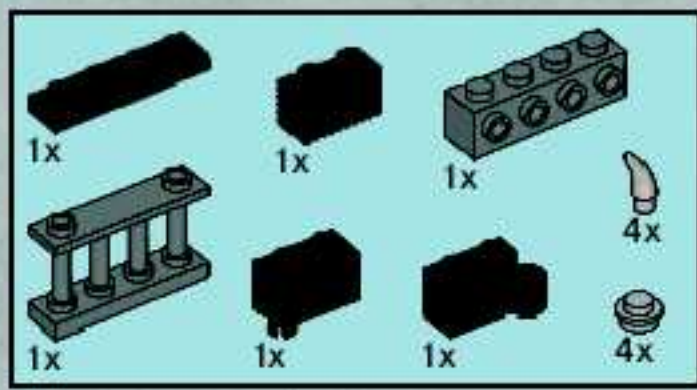
5



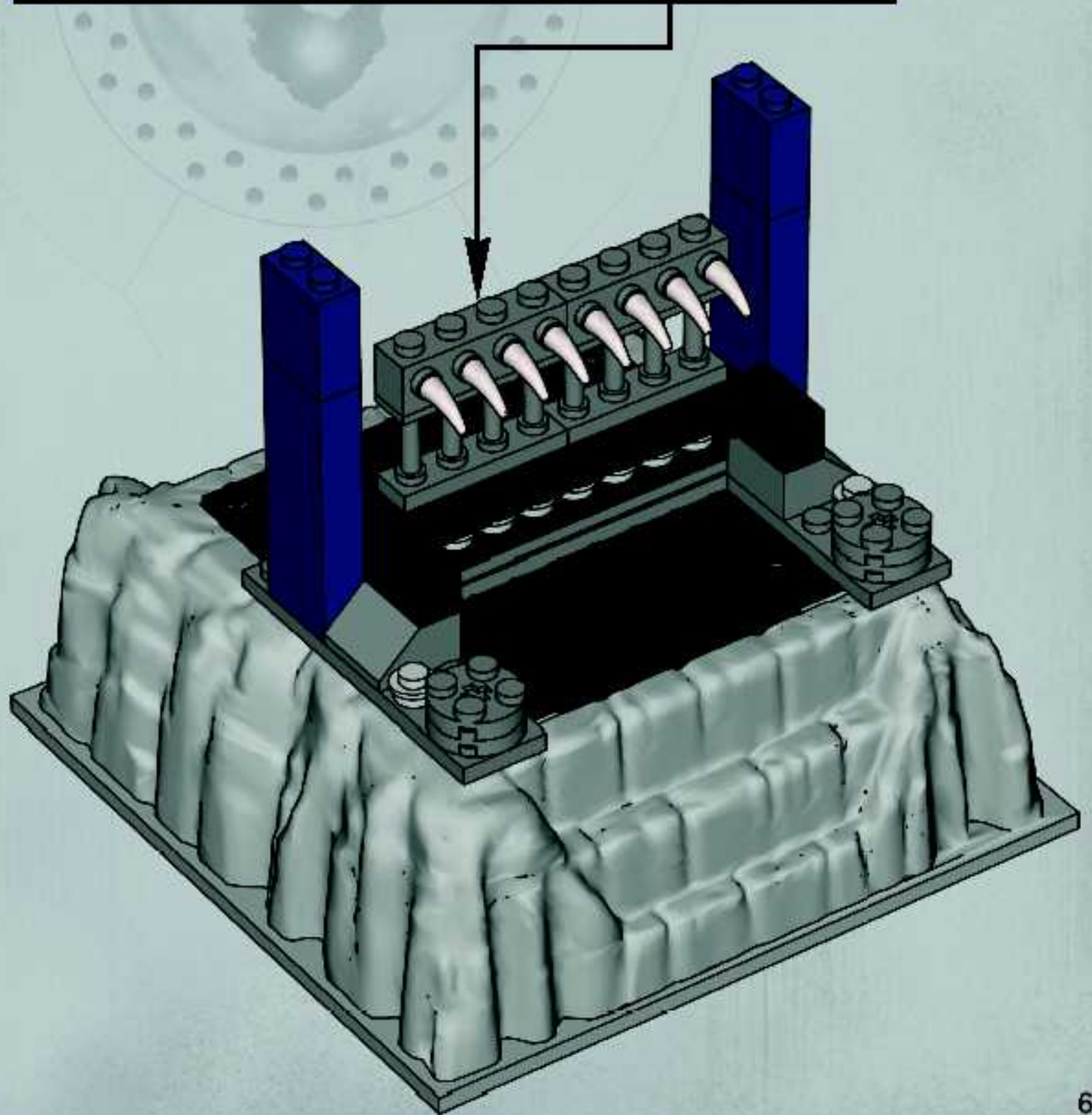
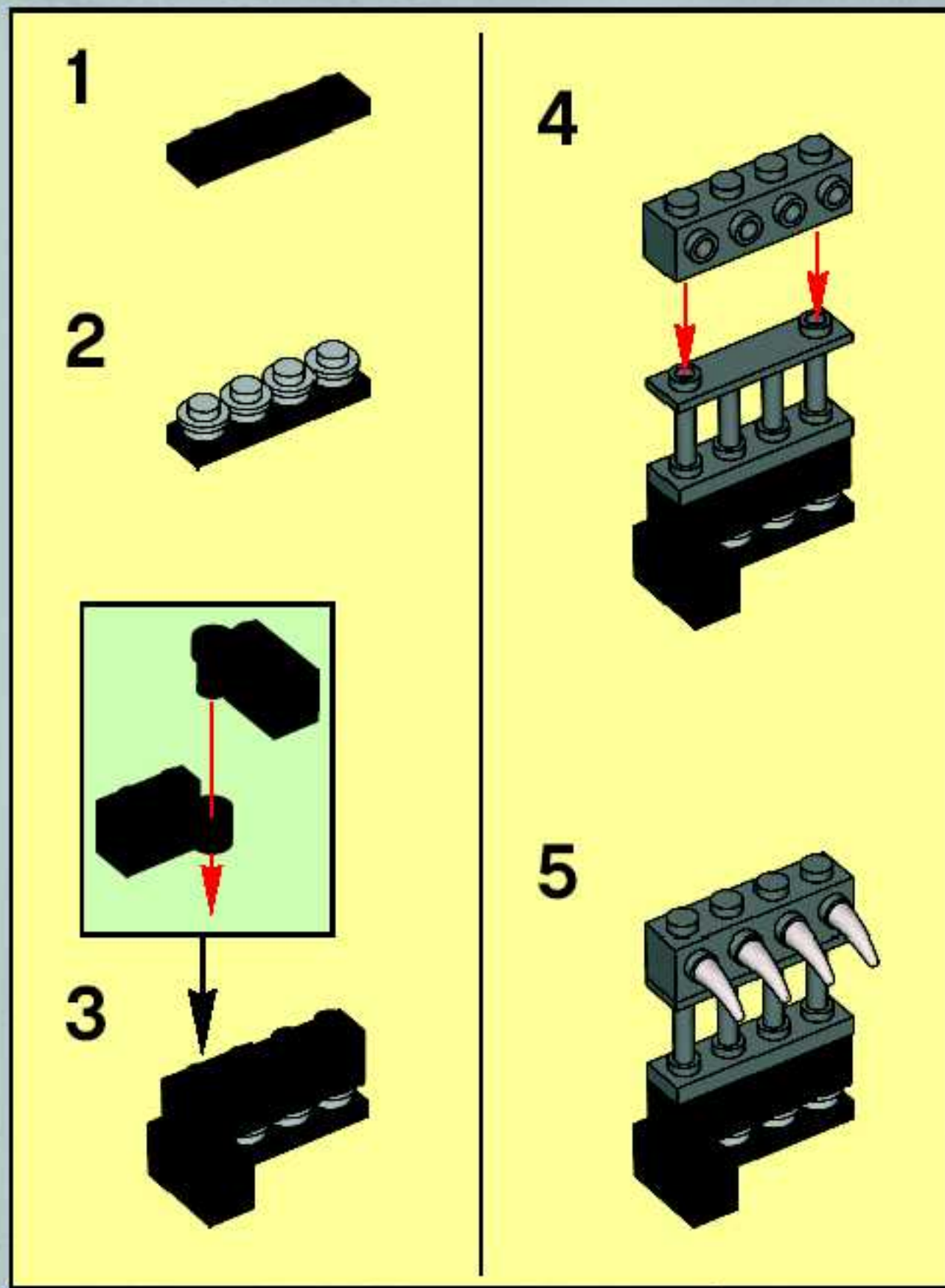


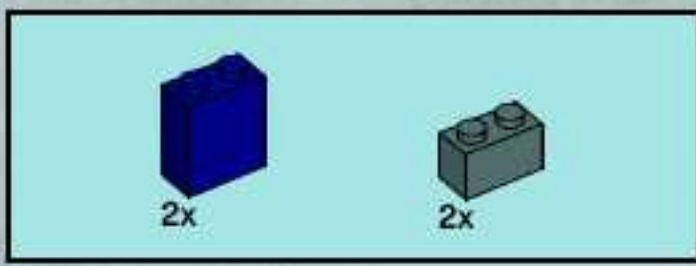
6



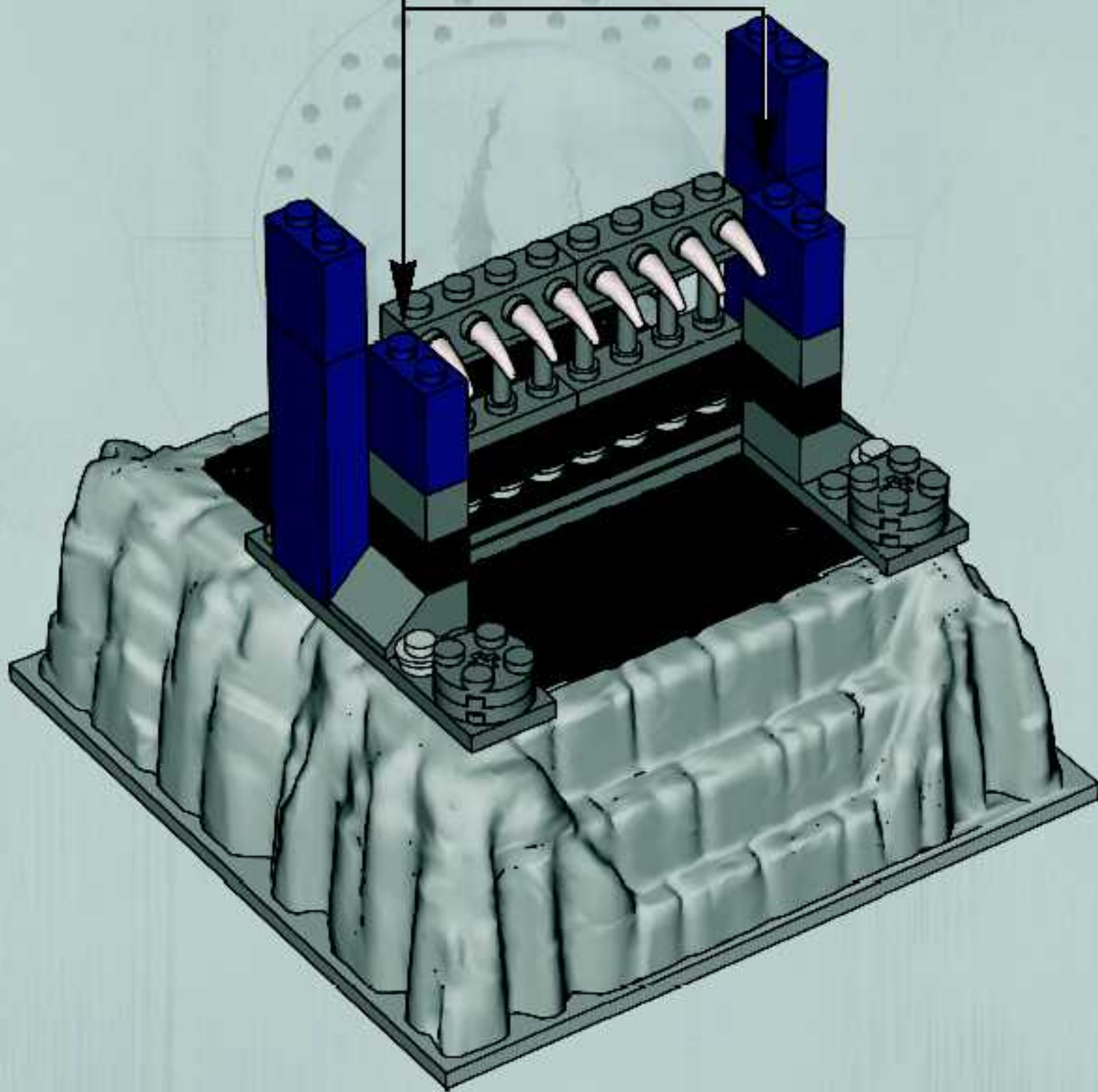
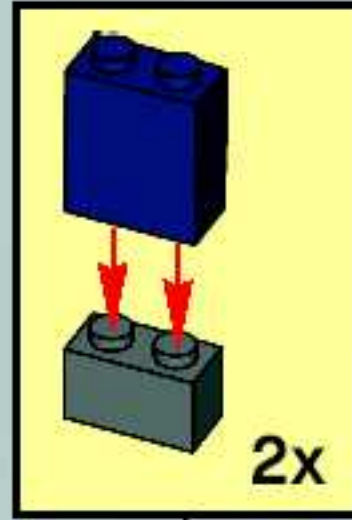


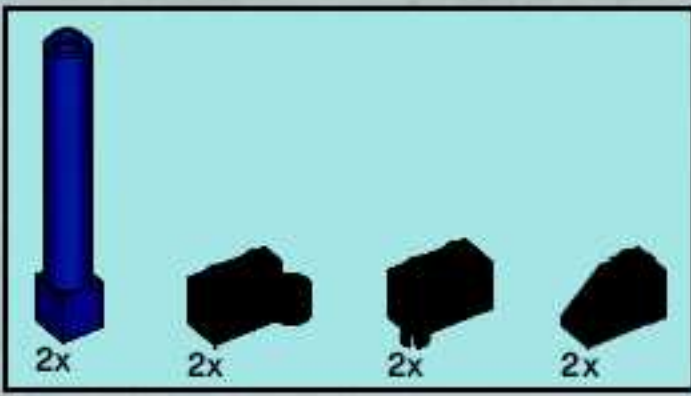
7



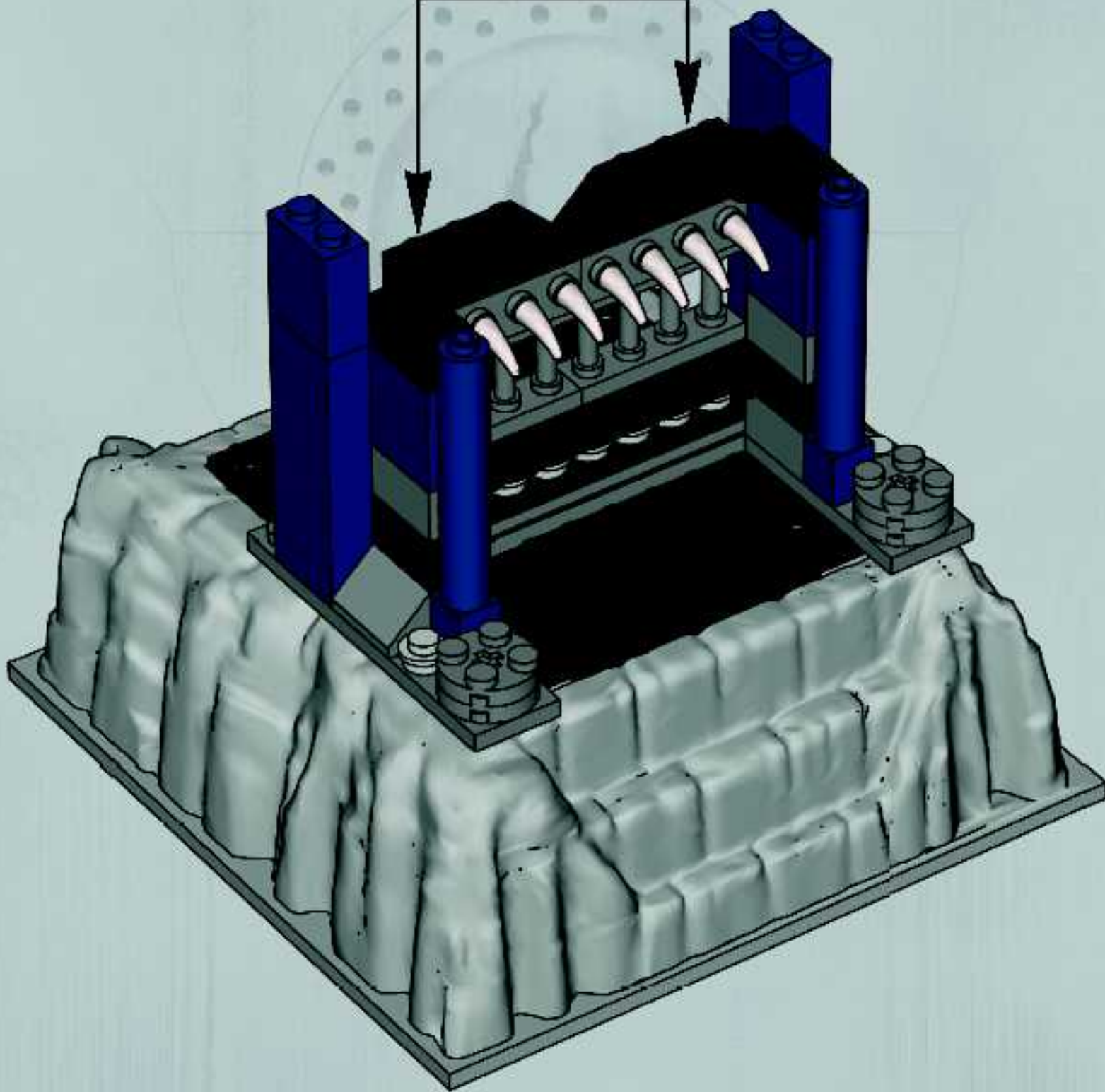
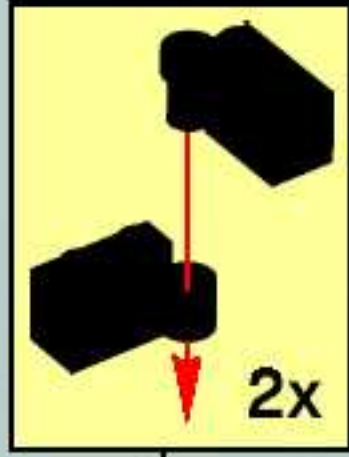


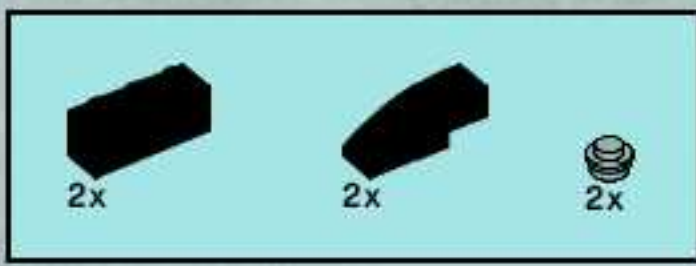
8



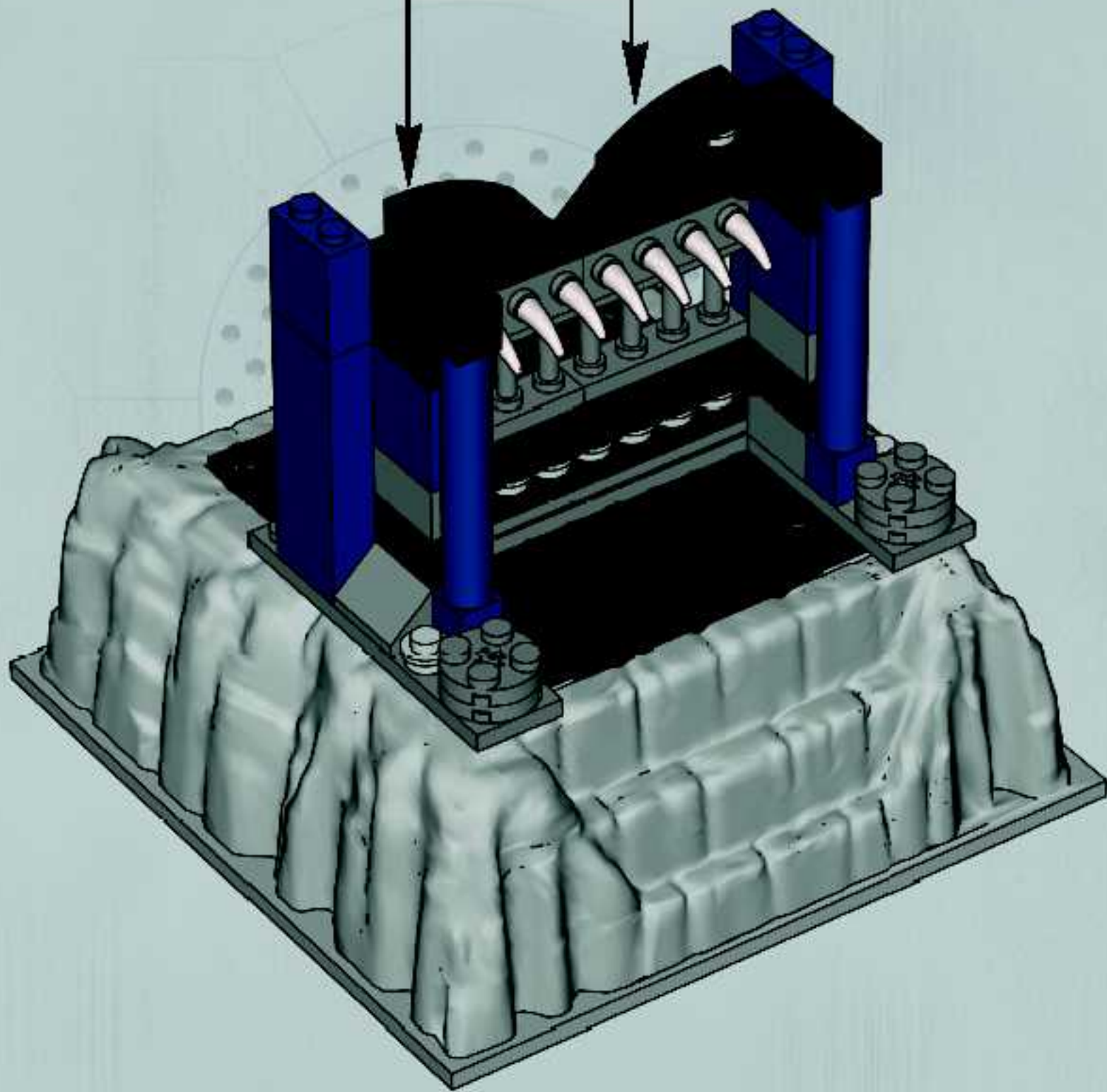


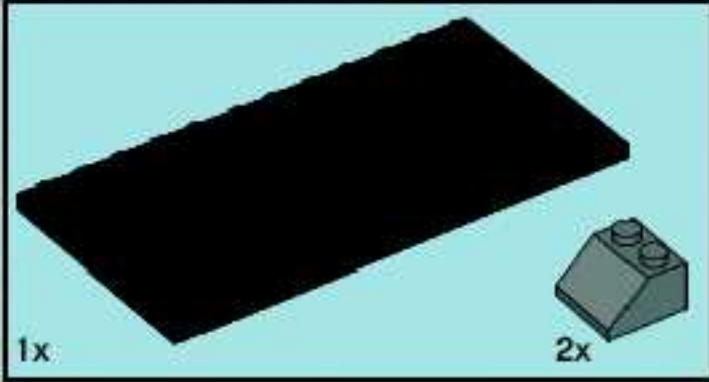
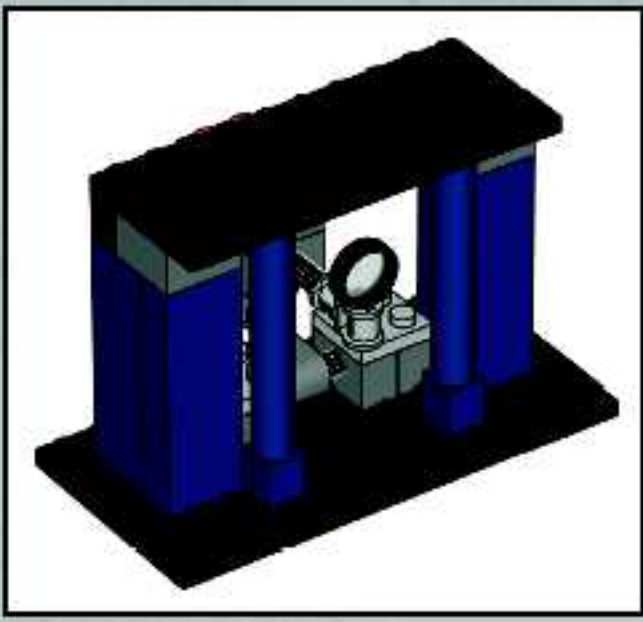
9



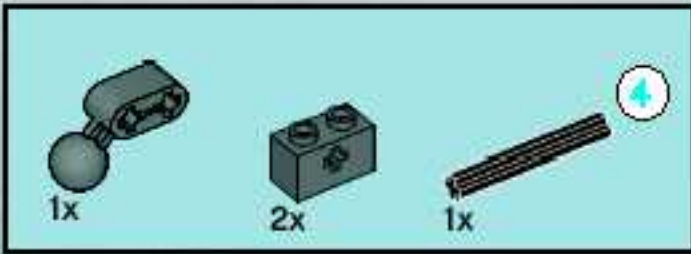
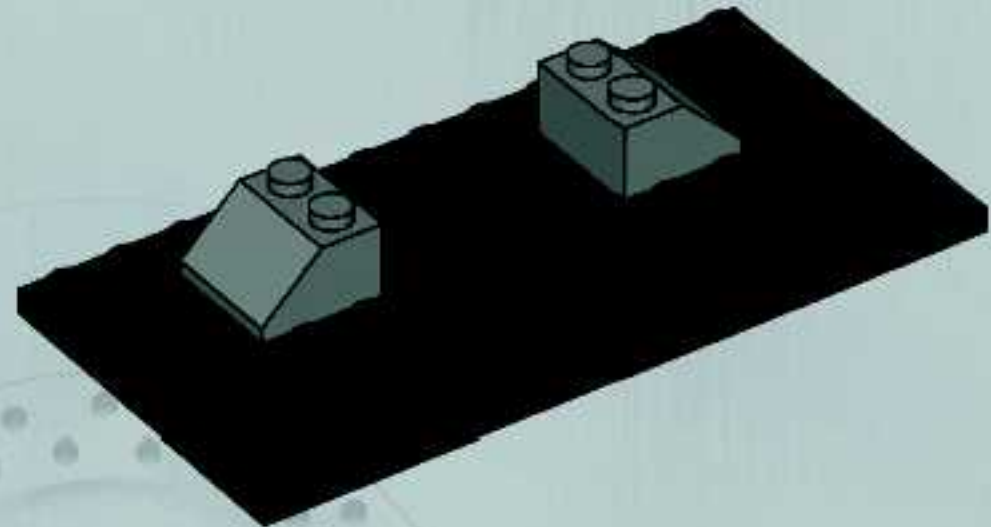


10

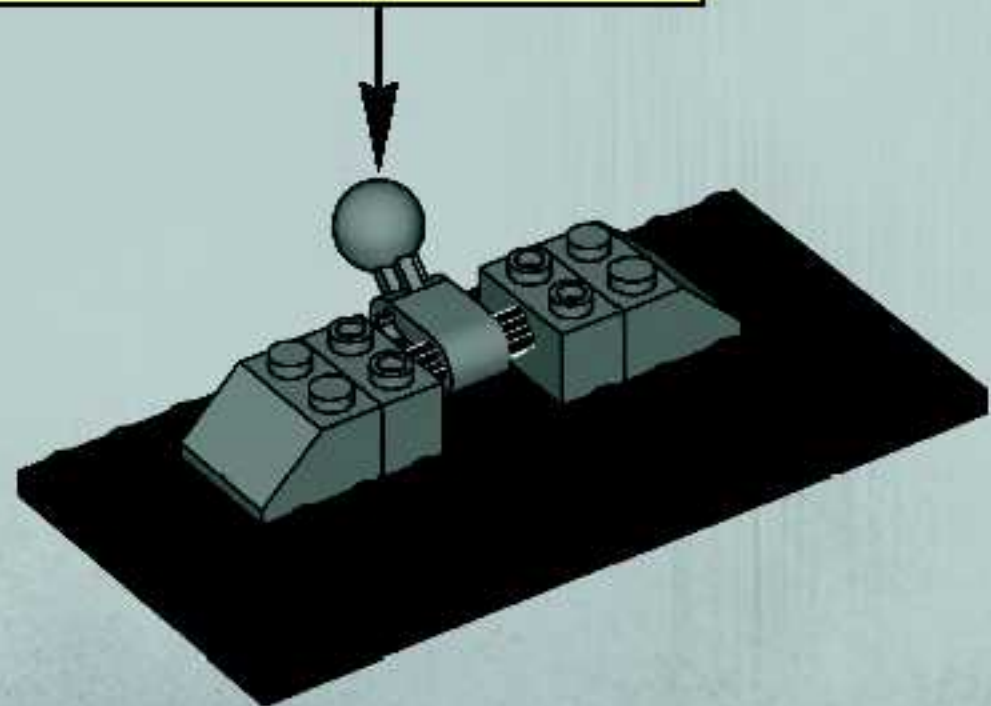
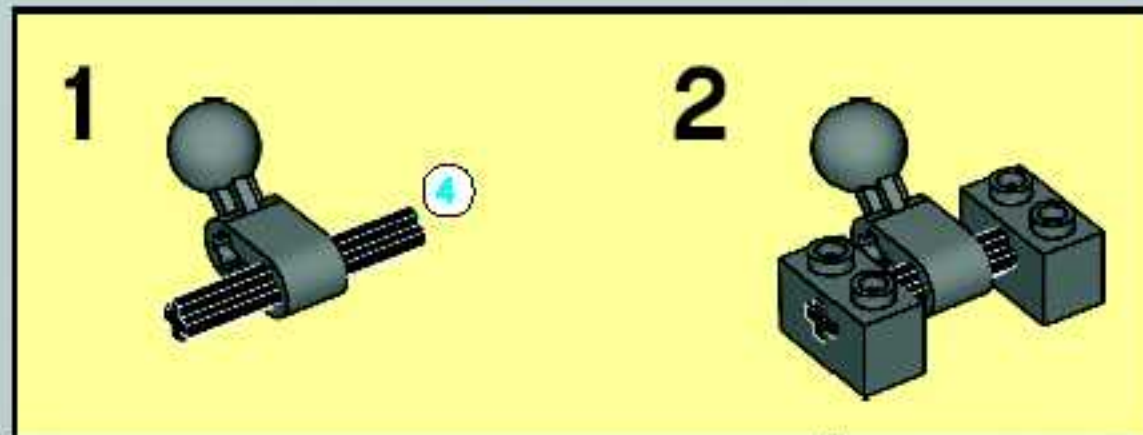


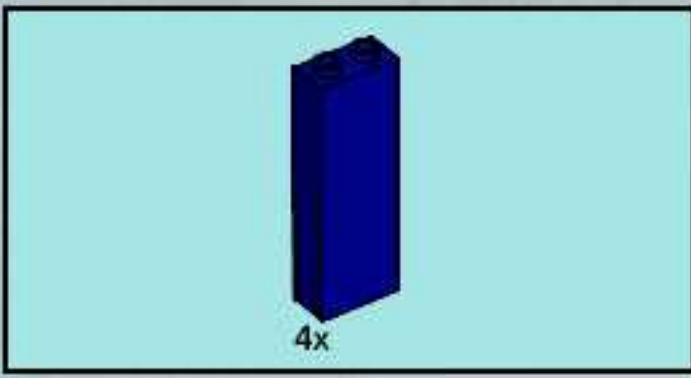


1

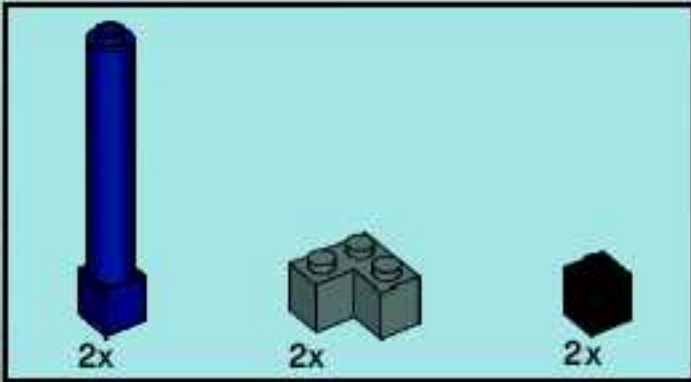
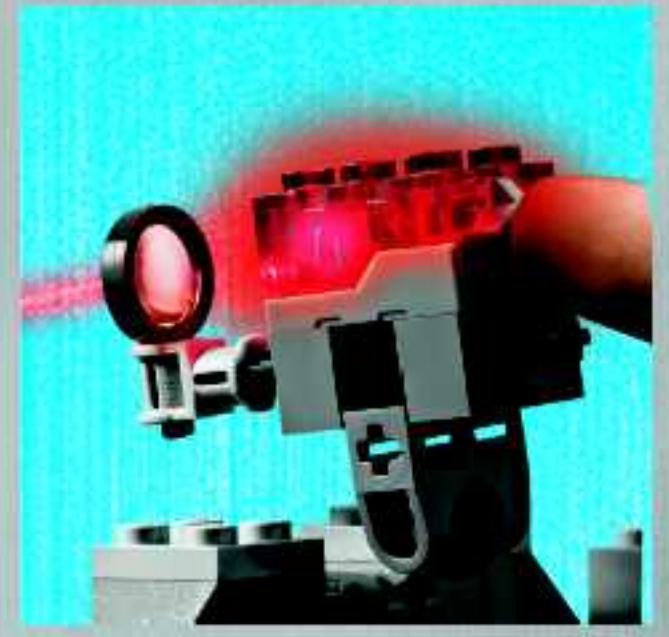
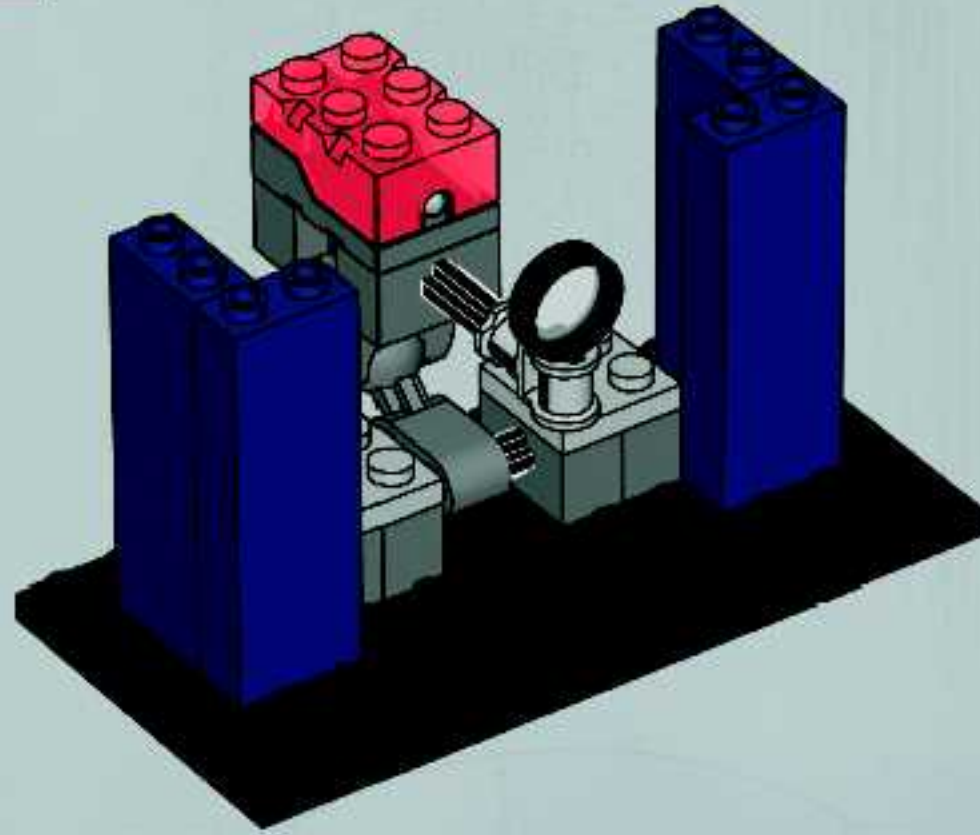


2

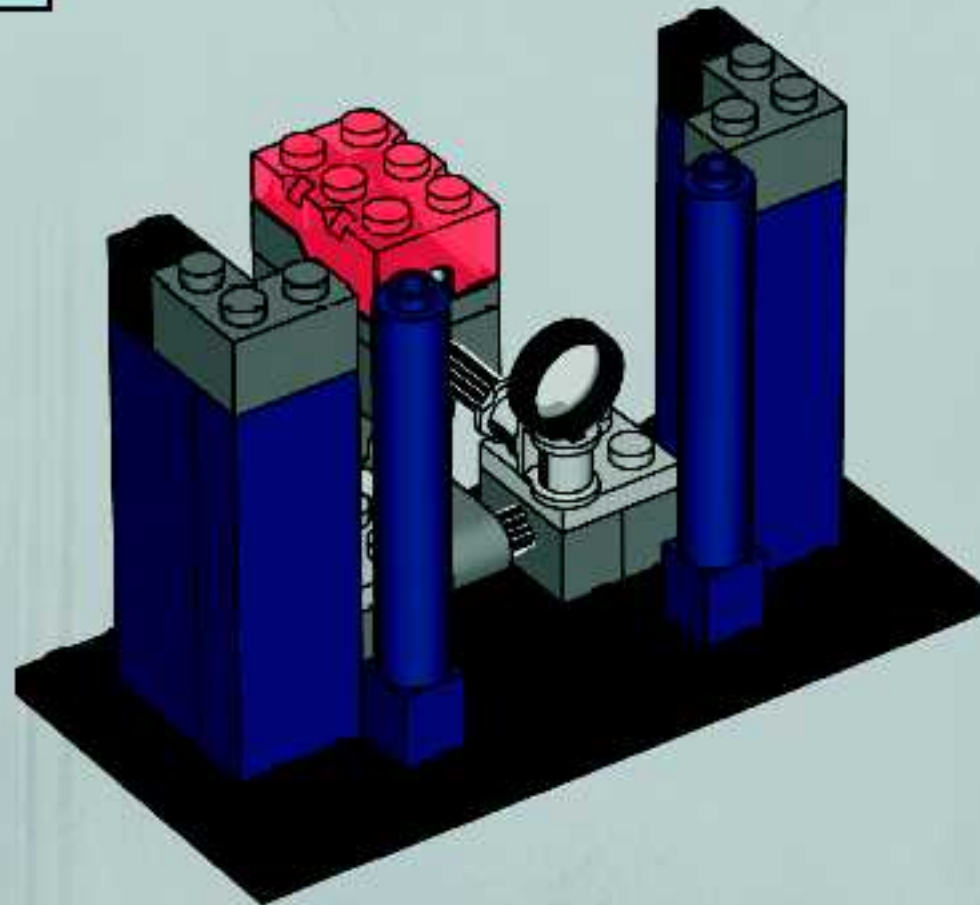


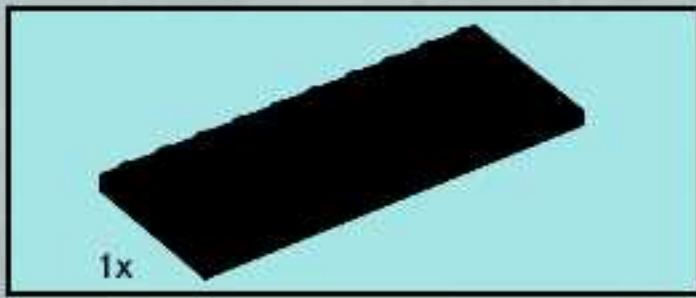


5

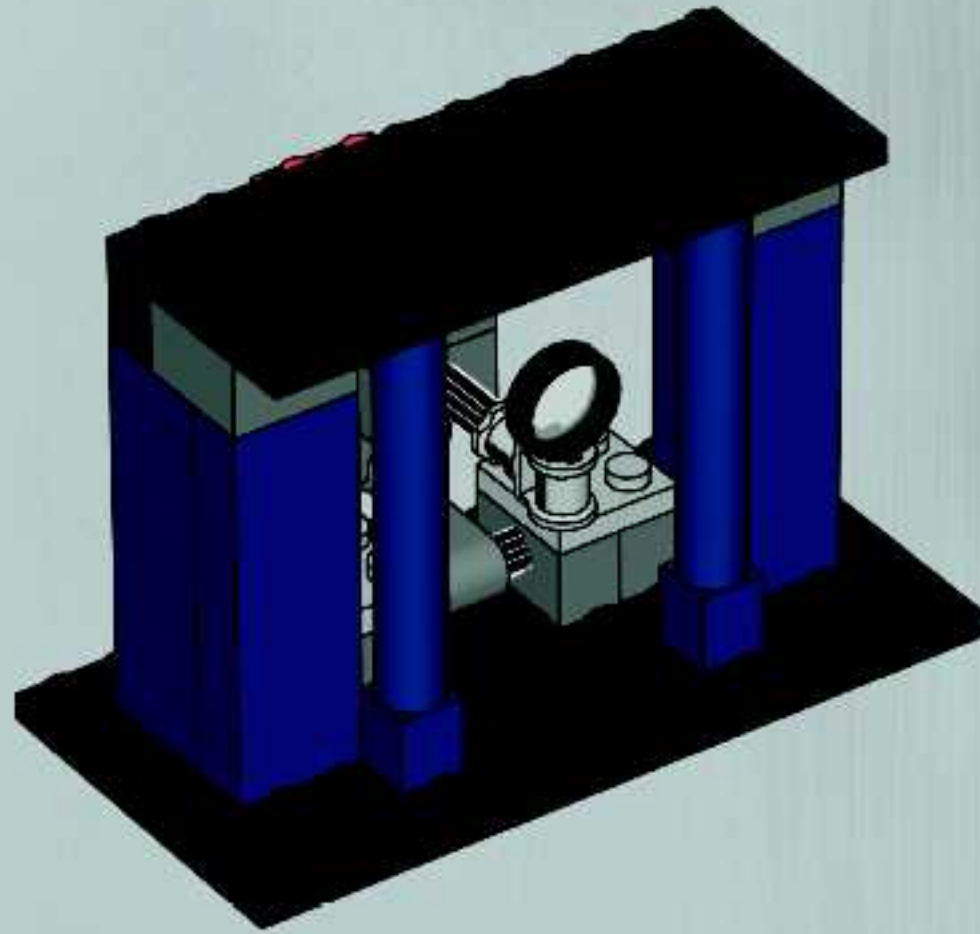


6



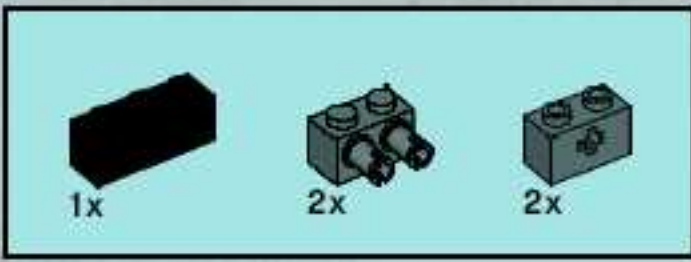


7



11

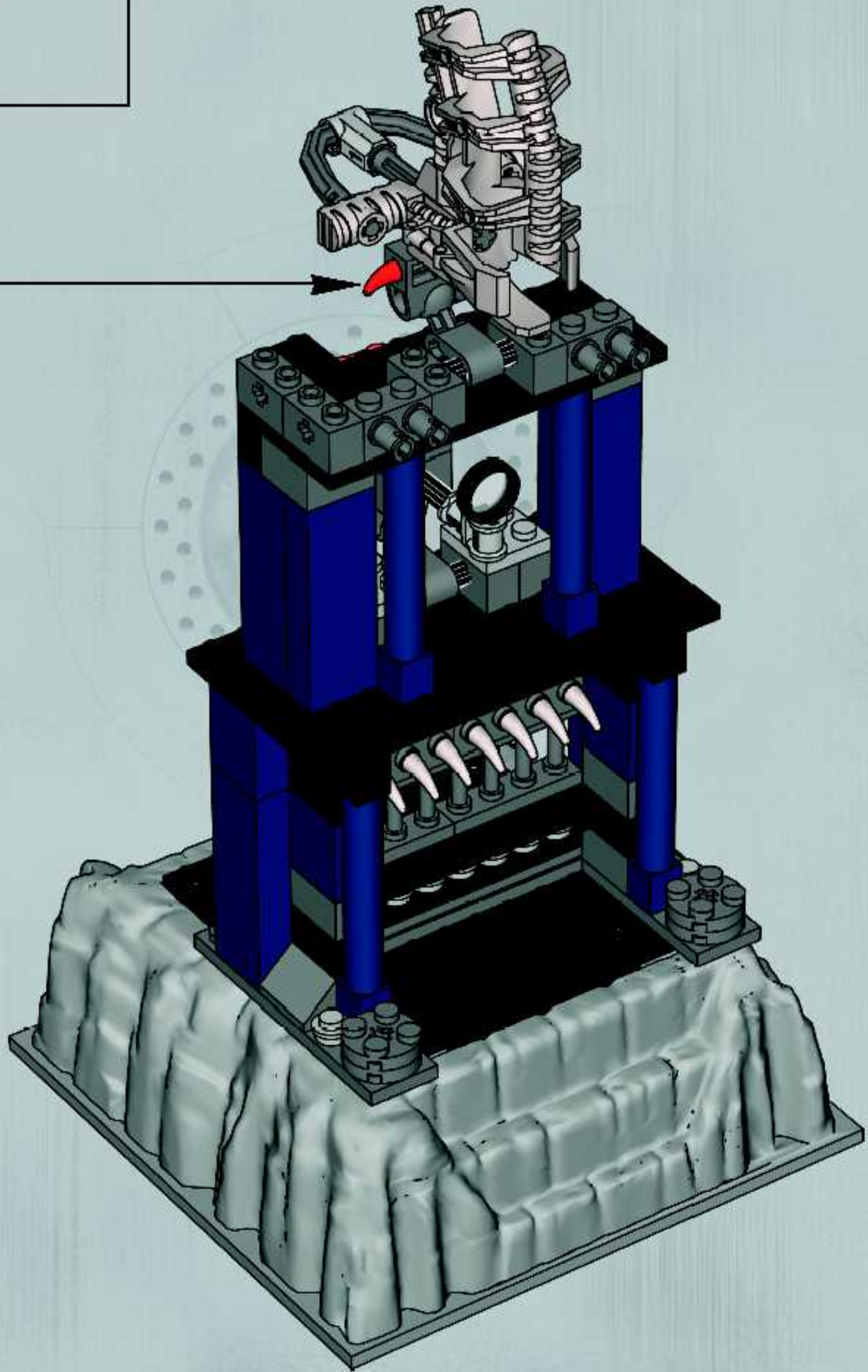
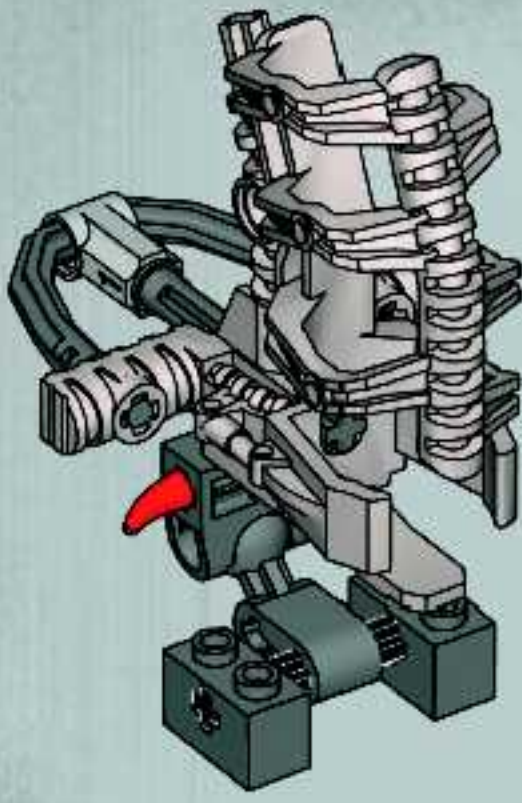


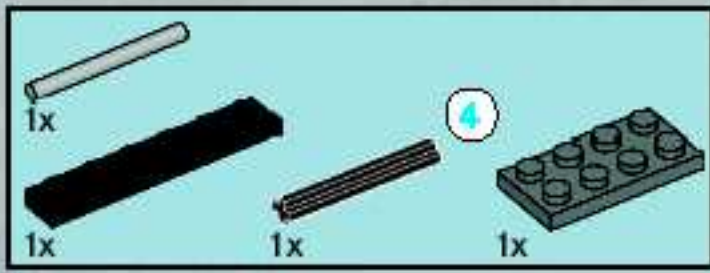


12

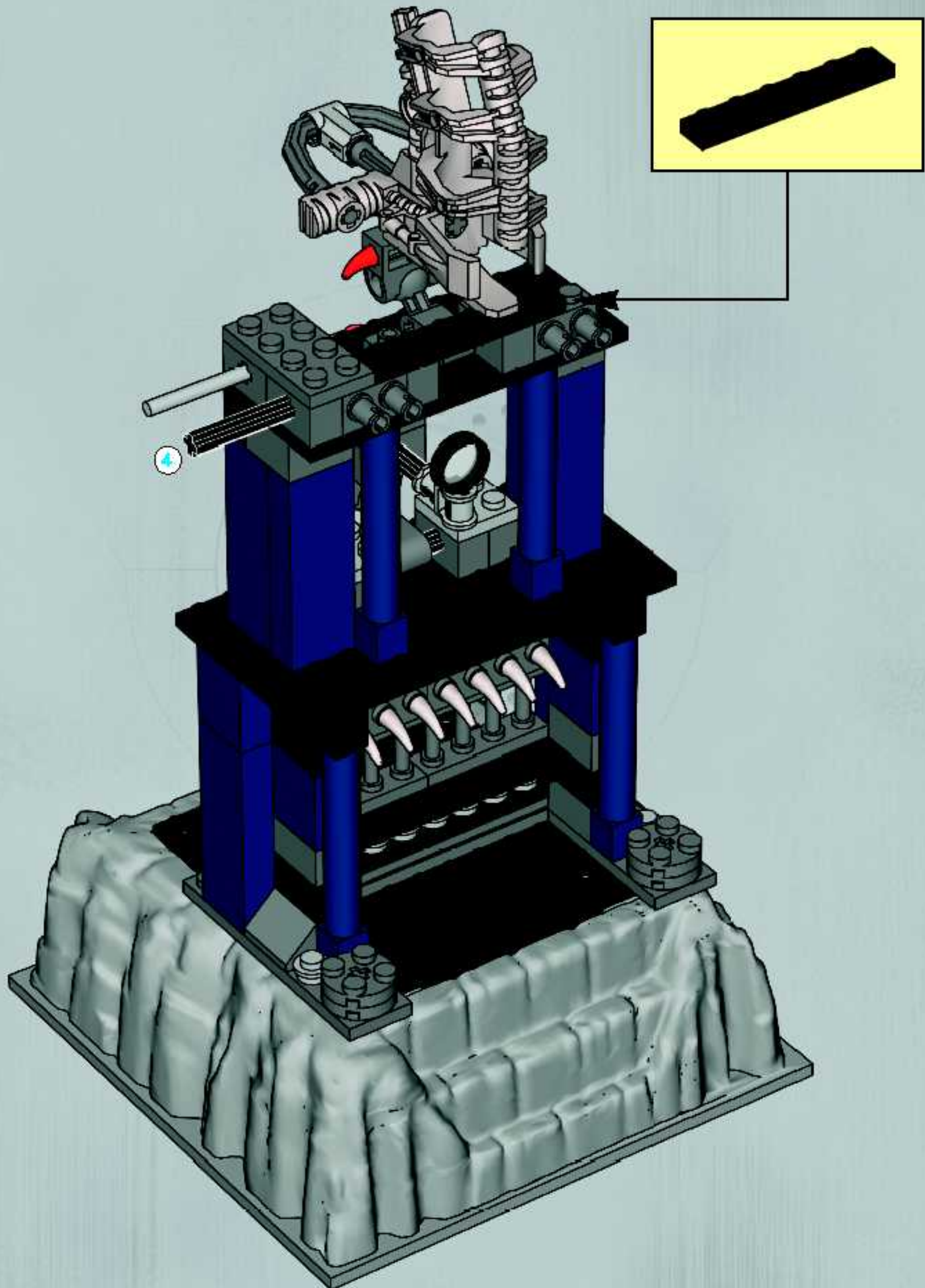


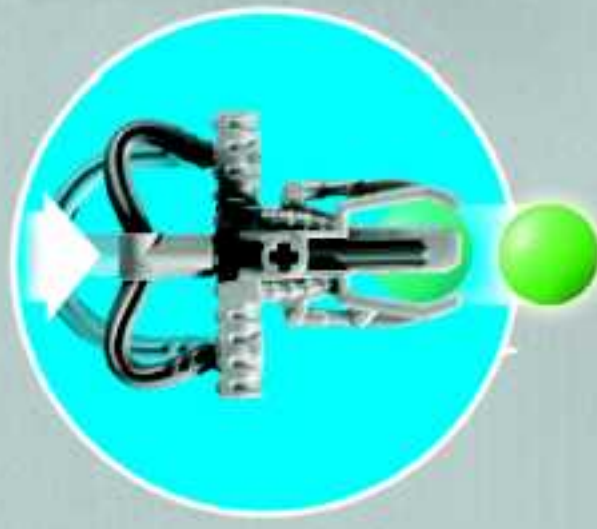
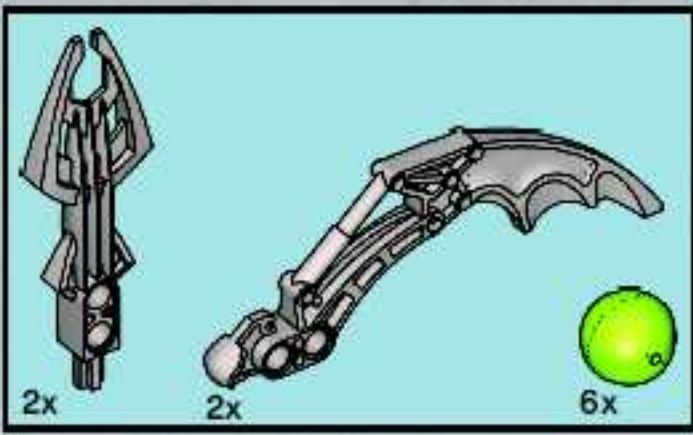
6





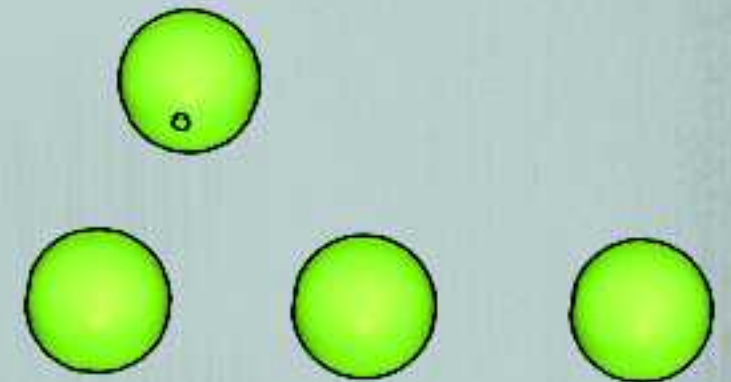
14

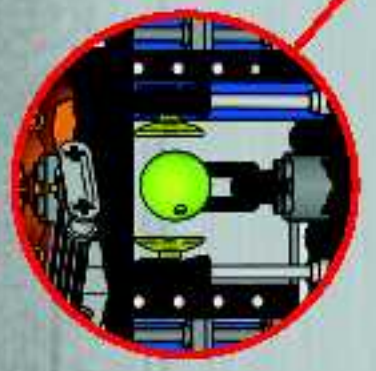
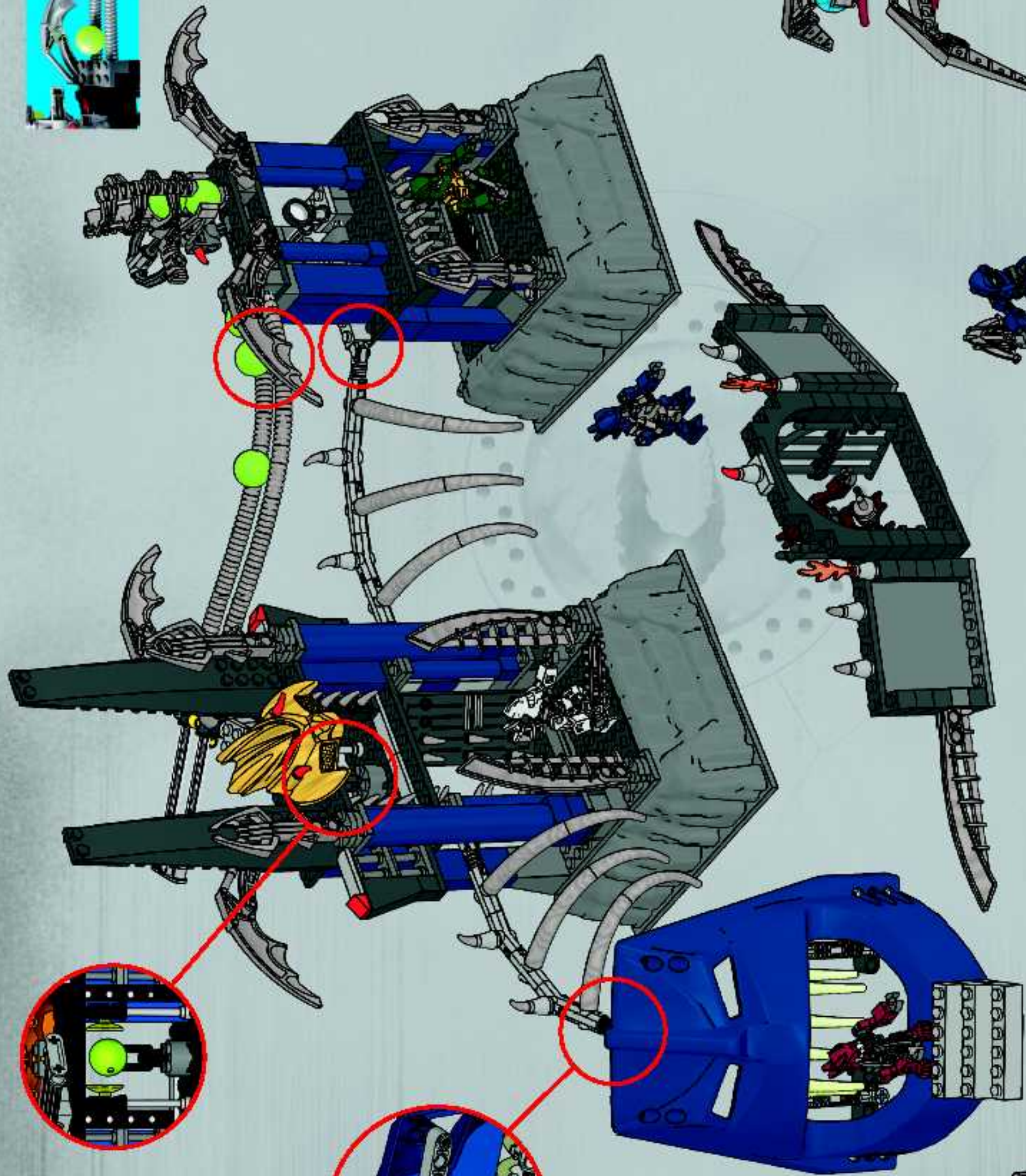
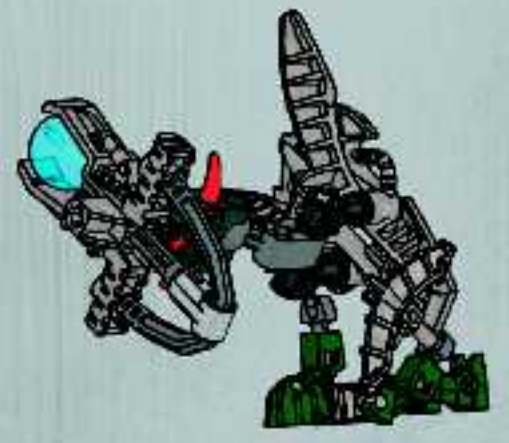
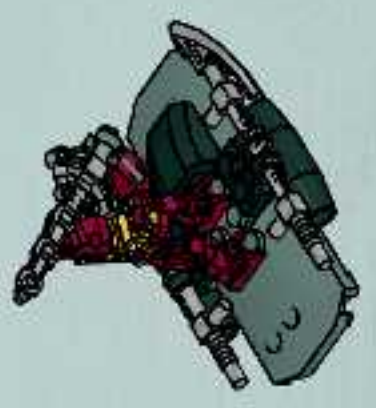
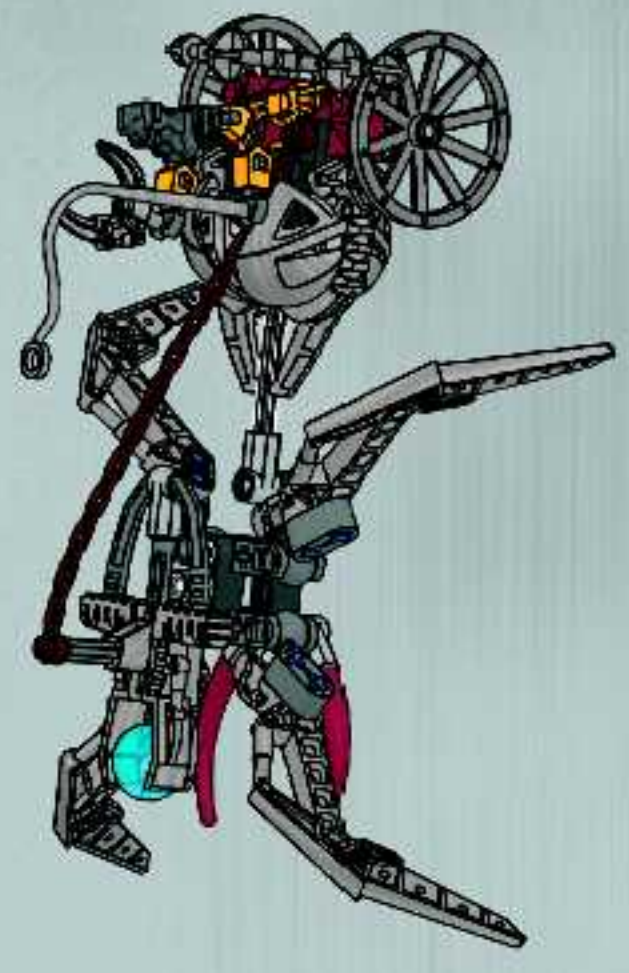




CAUTION: Do not aim at eyes or face.
ATTENTION: Ne pas viser les yeux ni le visage.
PRECAUCIÓN: No le dirija a los ojos o cara.

15





- 3x 4140801
- 2x 4277932
- 8x 407026
- 1x 4159103
- 4x 4294996
- 10x 300526
- 16x 300426
- 4x 4118624
- 3x 362226
- 1x 4294550
- 2x 4251161
- 2x 4107081
- 9x 4121715
- 2x 655826
- 6x 4173668
- 1x 4143875
- 8x 383126
- 8x 383026
- 2x 347526
- 1x 4119328

- 2x 434926
- 2x 4294543
- 1x 4296954
- 1x 4298922
- 4x 601926
- 5x 302326
- 2x 287726
- 2x 4121966
- 2x 244926
- 1x 4142822
- 2x 244426
- 1x 4221774
- 1x 4288838
- 2x 4169414
- 2x 4185497
- 2x 4159140

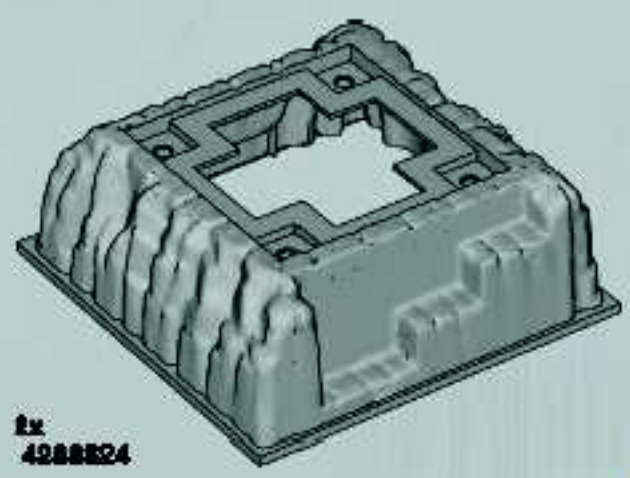
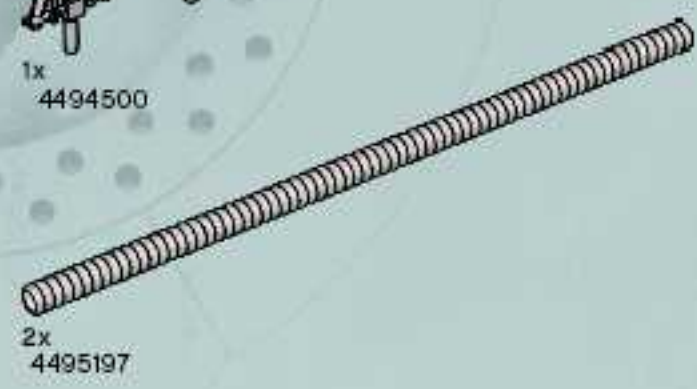
- 3x 370526
- 2x 370626
- 1x 370726
- 1x 373726
- 2x 370826
- 1x 4142135
- 2x 412823
- 1x 4114128
- 4x 371026
- 3x 366626
- 2x 348026
- 1x 383226
- 3x 303026
- 1x 4243819
- 2x 4169414
- 2x 303326
- 2x 4185497
- 3x 302826
- 2x 4200486

- 4x 4178663
- 2x 4275514
- 2x 4275510
- 4x 4252703
- 4x 4252695
- 1x 4276534

- 2x 4494485
- 1x 4494064
- 4x 4222133
- 6x 4494074

- 4x 4494495
- 3x 4494490
- 1x 4494483
- 2x 4494069
- 6x 4493869

- 36x 4494086
- 1x 4494500



2x 4288824



2x 4297031



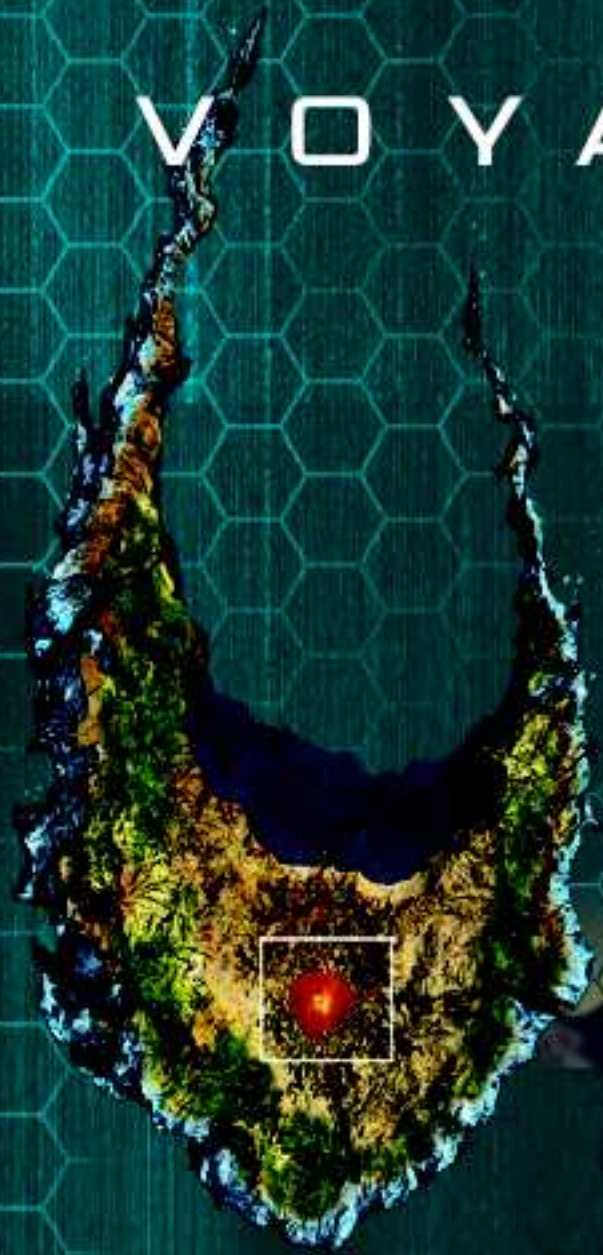
1x 4294909



1x 4288840

- 1x 4298919
- 1x 4294147
- 1x 4296950
- 4x 4296947
- 2x 4294541
- 6x 4274538
- 12x 4274535
- 2x 4296785
- 6x 4296122
- 2x 4296119
- 6x 4211088
- 4x 4210697
- 3x 4210695
- 2x 4217829
- 2x 4210632
- 2x 4211005
- 4x 4211109
- 1x 4249139
- 7x 4289258
- 6x 4210635
- 6x 4256495
- 1x 4211086
- 3x 4263624
- 2x 4217826
- 12x 4211042
- 2x 4211043
- 4x 4211065
- 2x 4210940
- 4x 4211054
- 1x 4210660
- 2x 4211000
- 2x 4210896
- 24x 4289542
- 14x 4210935
- 2x 4210725
- 2x 4251118
- 2x 4210098
- 5x 4210997
- 2x 4211067
- 17x 4142865
- 7x 4276053
- 2x 4244371
- 3x 4294140
- 1x 4279763
- 1x 4211866
- 1x 4211393
- 1x 4211466
- 2x 4211795
- 4x 4211549
- 2x 4210098
- 3x 4292000
- 2x 4210998
- 5x 4210997
- 2x 4211067
- 17x 4142865
- 7x 4276053
- 2x 4244371
- 3x 4294140
- 1x 4279763
- 1x 4211866
- 1x 4211393
- 1x 4211466
- 2x 4211795
- 4x 4211549
- 2x 4211573
- 7x 4211550
- 4x 4211552
- 6x 4211567
- 3x 4211678
- 1x 4211622
- 7x 4211553
- 3x 4211807
- 4x 4211483
- 3x 4211815
- 1x 4211634
- 1x 4211621
- 2x 4211350
- 11x 4211499
- 2x 4234535
- 14x 4211525
- 2x 4249560
- 2x 4211440
- 2x 4211473
- 6x 4211679
- 1x 4211628
- 1x 4211451
- 5x 4211397
- 8x 4237084
- 1x 4203493
- 2x 4296948
- 1x 4296944
- 1x 4298926
- 2x 4296946
- 1x 4296943
- 4x 4294995
- 2x 4294542
- 1x 4296952
- 1x 4298925
- 1x 4294148
- 1x 4294149
- 1x 4296953
- 2x 4288115
- 1x 4294544
- 1x 4224626
- 4x 4294141
- 1x 4298923
- 2x 612647
- 2x 4294993
- 1x 4294537
- 1x 4296955
- 1x 4294150
- 1x 4296949
- 1x 4298916
- 4x 4209500
- 2x 4267885
- 1x 4294145
- 4x 4288111
- 2x 4294538
- 6x 4297137
- 2x 3006349
- 6x 4296080
- 15x 4206482

VOYANUI



8892 PIRAKA OUTPOST



8893 LAVA CHAMBER GATE



8894 PIRAKA STRONGHOLD

LV

Svarīga informācija par baterijas elementiem
Nebaid vienlaikus noietojiet dažādu tipa, kl. un jaunus un vecus baterijas elementus. Arvien izņemiet baterijas elementus, ja tie izsīkās vai tie darbības ierobežojums (ģilna lāda nedarbības).
Nebaid nolikties bojātus baterijas elementus.
Lietojiet tikai izstrādātā tipa baterijas elementus un tām atbilstošus aparātus. Ievietojiet baterijas elementus, jāievieto pareizi to polaritātes polaritāte (+/-). Uzliktajiem baterijas elementu iekšēnā ierīcē jānodrošina baterijas elementu kontakti, un jānodrošina, lai baterijas elementu kontakti neradītu īpašas problēmas.
Nebaid nolikties atbilstošos kontaktus baterijas elementu. Nebaid nolikties atbilstošos kontaktus starp baterijas elementu ārpus kontaktiem.

CN

電池使用通知
請勿將不同類型的電池一起使用，亦不要將舊電池與新電池混合使用。如有任何長時間不會使用的產品或電池已耗盡，請將電池拆掉。請勿使用已損壞之電池。只可使用原廠中文電池標籤。或其在標有式圖號。請參閱說明書。

您可以使用充電式電池，但必須採用原廠的充電器，並在成年人指導下才可進行充電。電池仍在產品內是不安全操作。請勿執行嘗試。如有任何與外殼有關的電池，亦切勿自行拆卸電池蓋的頂蓋。以免產生危險。

NL

Belangrijke informatie over batterijen
Gebruik nooit verschillende soorten of nieuwe en oude batterijen tegelijkertijd. Verwijder de batterijen altijd als je het product lange tijd niet wilt gebruiken of de de batterijen leeg zijn. Niet-gebruikte batterijen opbergen. Beschadigde batterijen vernietigen. Uitsluitend batterijen van het vervaardiger of overeenkomstige type gebruiken. Leg de batterijen niet de polen in de juiste richting. Opnieuw batterijen plaatsen in een voor dit doel bestemde houder en ander geschikt van een vervaardiger geschikt worden opgeborgen. Opnieuw batterijen plaatsen niet in het product worden opgeborgen en je mag het ook niet proberen te doen. Probeer nooit niet-gepaste batterijen op te laden. Niet de batterijhouder beschadigen.

JP

電池の取り扱いについて
異なるタイプの電池を、古い電池と新しい電池を同時に使用しないで下さい。異なる種類の電池を一緒に使用しないで下さい。使用しない製品や電池が消耗した製品から電池を取り出し、適切に処分してください。使用しない製品から電池を取り出し、適切に処分してください。使用しない製品から電池を取り出し、適切に処分してください。使用しない製品から電池を取り出し、適切に処分してください。

UA

Необхідна інформація про батарею
Немає потреби використовувати різні типи батарейних елементів разом або нові та старі елементи батарейних елементів. Обов'язково вилучайте батарею з пристрою після довготривалої невикористаності та, якщо є потреба в батарейних елементах зберігати окремо. Використовуйте тільки відповідні типи батарейних елементів. Не вставляйте батарейні елементи в пристрій неправильно. Використовуйте тільки відповідні типи батарейних елементів. Не вставляйте батарейні елементи в пристрій неправильно. Використовуйте тільки відповідні типи батарейних елементів. Не вставляйте батарейні елементи в пристрій неправильно.

EE

Oluline teave patareiate kohta
Mida laadigi ära patareiatele alati koos erinevat tüüpi patareid, alati vanu ja uusi patareid. Kui patareid ei kasutata pikka aega, võta patareid välja välja. Kui patareid ei kasutata pikka aega, võta patareid välja välja. Kui patareid ei kasutata pikka aega, võta patareid välja välja. Kui patareid ei kasutata pikka aega, võta patareid välja välja.

ES

Importante información sobre las baterías
No mezclar nunca diferentes tipos de baterías, ni utilizar baterías antiguas y nuevas a la vez. Siempre retire las baterías, si el producto no se usará por un largo período de tiempo o si las baterías están descargadas. No utilizar nunca baterías dañadas. Utilizar solo el tipo de baterías recomendadas a una correspondiente. Colocar las baterías de manera que los polos estén en su posición correcta. Las baterías recargables deben cargarse con un cargador adecuado bajo la supervisión de un adulto. Las baterías no pueden, si debes recargarlas mientras permanecen en el producto. No intentar nunca recargar baterías no recargables. Asegurarse que no se produzca un cortocircuito en el polo de las baterías.

KR

중요 배터리 사용 주의 사항
다른 종류의 배터리를 함께 사용하지 마세요. 오래된 배터리와 새 배터리를 함께 사용하지 마세요. 장기간 사용하지 않을 때 배터리를 장치에서 분리하십시오. 배터리를 사용하지 않을 때는 배터리를 안전하게 보관하십시오. 손상된 배터리를 사용하지 마세요. 올바른 유형의 배터리를 올바르게 삽입하십시오. 충전 가능한 배터리는 충전기에 올바르게 충전하십시오. 충전 가능한 배터리는 장치에서 충전하지 마세요. 충전 가능한 배터리를 충전하지 마세요.

HR

Važna informacija o baterijama
Nikada ne koristite različite vrste baterija zajedno, kao što kombinirate stare i nove baterije. Uvijek izvadite baterije ako uređaj neće biti korišten dugo vremena ili ako su baterije prazne. Nikada ne koristite oštećene baterije. Upotrijebite samo preporučene vrste baterija ili druge ekvivalentne tip. Uvijek baterije treba da se na polarni ispravno orijentirati. Baterije koje se mogu puniti staviti u punjaču i odgovarajućim postupku baterije pod nadzorom odrasle osobe. Ne radite puniti baterije dok su u uređaju i uvijek i to radeći ako su polnive. Nikada ne pokušavajte napuniti baterije koje se ne mogu puniti. Nikada izbjegavajte spajanje na spojnici polova baterija.

LT

Svarbi informacija apie elementus
Nesumaišinkite visus naujos skirtingo tipo akumuliatorius, taip pat ne naudokite elementais neviena kitas senų akumuliatorių. Išimkite akumuliatorius iš įreikio, jeigu nebus naudojama gana ilga laika, arba jeigu elementai išsikrovę. Nenaudokite sugadintais akumuliatorius. Naudokite tik rekomenduojamas arba atitinkamo tipo elementais. Įdėkite elementus taip, kad atitiktų žymėjimą ir teisingai polius. Akumuliatorių akumuliatorius galima įkrauti tik tinkamu akumuliatorių įkrovikliu, prižiūrint suaugusiesiems. Elementus negalima įkrauti, jei elementai yra įreikio. Nėkada nebandykite įkrauti nenaudojamais tipo akumuliatorių. Nėkada nebandykite jungti jungiamo akumuliatorių, įdėdami.

DK

Vigtig information om batterier
Breg aldrig forskellige typer batterier sammen, eller nye og gamle batterier samtidig. Tag altid batterierne ud, hvis du ikke skal bruge produktet i længere tid, eller hvis batterierne er tomme. Anvend aldrig beskadigede batterier. Der må kun anvendes batterier af samme eller tilsvarende type som anbefales. Batterierne skal vendes rigtigt når de i sættet. Genopladelige batterier skal oplades i en separat opladnings enhed under opsyn af en voksen. Genopladelige batterier kan og må ikke fornyes oplades i produktet. Forsegle aldrig et genopladeligt eller genopladeligt batterier. Kortslut aldrig batterierne sammen. Hold dem adskilt.

RU

Необходима информация об элементах питания
Ни в коем случае не смешивайте различные типы элементов питания различных типов, а также элементы питания в разных временных состояниях. В обязательном порядке вынимайте элементы питания из устройства в случае, если вы не планируете пользоваться им в течение долгого времени либо в случае, если в элементах питания закончился заряд. Ни в коем случае не используйте поврежденные элементы питания. Используйте только рекомендуемые элементы питания. Используйте только рекомендованные элементы питания, либо элементы питания соответствующего типа. Устанавливайте элементы питания, соблюдая указанный полярность. Аккумуляторные элементы питания должны подключаться в соответствующий зарядный устройством под наблюдением взрослых. Не работайте с аккумуляторами, пока они находятся в устройстве и всегда и то работая, если они перезарядимы. Никогда не пытайтесь перезарядить элементы питания, находясь в приборе. Ни в коем случае не пытайтесь подзарядить перезарядимые элементы питания. Ни в коем случае не пытайтесь замкнуть контакты в устройстве для элементов питания.

SR

Важна информација о батеријама
Никада не користите различите типове батерија заједно, а ни не мешајте старе батерије са новима. Увек извадите батерије ако уређај нећете користити дуго времена или ако су се батерије испразниле.
Никада не користите оштећене батерије.
Користите препоручене типове батерија или друге еквивалентне типове батерија.
Увек батерије треба да се на поларно исправно оријентирају. Батерије које се могу пуњити ставити у пуњачу и одговарајућим поступком батерије под надзором одрасле особе. Не радите пуњити батерије док су у уређају и увек и то радите, ако су батерије пуњиве. Никада не покушавајте пуњити батерије које се не могу пуњити. Никада не покушавајте спојити на спојници полуса батерија.

TR

Pilar kullanma dikkatli olun
Hiçbir zaman farklı türde pilleri ya da eski pilleri yeni pillerle birlikte kullanmayın. Pilleri daima uzun süre kullanılmayacak ya da piller boşken, pilleri çıkarın. Hiçbir zaman kullanılmayan pilleri kullanmayın. Yalnız önerilen türde piller ya da bunların eşdeğeri olan pilleri kullanın. Pilleri doğru şekilde konumlandırarak doğru şekilde yerleştirin. Batarya yerden doldurulabilen piller doğru şekilde doldurulmalıdır. Doldurulabilen pilleri daima doğru şekilde doldurun. Doldurulabilen pilleri daima doğru şekilde doldurun. Doldurulabilen pilleri daima doğru şekilde doldurun. Doldurulabilen pilleri daima doğru şekilde doldurun.

Win! Gagne! 当たります Gewinne!

Win LEGO products

We would like to know what you think about your new LEGO product. Log on to the web address below for further instructions.

Gagne des produits LEGO

Nous aimerions savoir ce que tu penses de ton nouveau produit LEGO. Tu obtiendras davantage d'informations en visitant le site Internet indique ci-dessous.

Gewinne LEGO produkte

Wir sind sehr an deiner Meinung über dein neues LEGO Produkt interessiert. Gehe einfach zu der unten angegebenen Webadresse – dort findest du weitere Informationen.

Estimado usuario LEGO

Al contestar algunas preguntas en inglés, francés, alemán o japonés, en el sitio www.acnielsen.aim.dk/lego, podrás participar en el sorteo de algunos valiosos premios LEGO.

Caro Consumidor da LEGO

Ao responder a algumas perguntas em Inglês, Francês, Alemão ou Japonês no endereço www.acnielsen.aim.dk/lego irá participar num concurso para ganhar valiosos prémios da LEGO.

Kedves ifjú LEGO Vásárló

Ha ellátogatsz a www.acnielsen.aim.dk/lego honlapra és ott angol, francia, német vagy japán nyelven megválaszolsz néhány kérdést, akkor részt veszel egy versenyben, amelyben értékes LEGO díjakat nyerhetsz.

抽選でレゴ製品が当たります

私たちは、皆さんが買い求めのレゴ製品についてどんな感想をお持ちか、知りたいと思っています。質問に答えて、楽しいレゴ製品の抽選に応募しませんか。アンケートの回答には、ほんの3分ほどしかかかりません！詳しくは、以下のウェブアドレスまでアクセスしてください。



www.acnielsen.aim.dk/LEGO



Any questions regarding your new LEGO product, please contact:

Customer Service | Kundenservice

Service Consommateurs

Servicio Al Consumidor at

www.lego.com/service or dial

 :

00800 5346 5555

 :

1-800-422-5346



Discover the

LEGO® UNIVERSE!

Entdecke das

LEGO® UNIVERSUM!

Ontdek het

LEGO® UNIVERSUM!

Découvrez

L'UNIVERS LEGO® !



FREE LEGO Magazines
Des Magazines LEGO GRATUITS !
GRATIS LEGO Magazine
KOSTENLOSE LEGO Magazine



BIC26 BIC26 BI06U BI06U BI06F BI06C BI06C BI06C BI06N

Sign up now! Jetzt anmelden!

Abonne-toi maintenant ! Meld je nu aan!

<http://club.LEGO.com/signup>



SHOP at HOME



www.LEGOshop.com/catalog



BIONICLE® Heroes
The new official video game
Coming Soon

BIONICLE® Heroes
Das neue offizielle Videospiel
Demnächst erhältlich

BIONICLE® Heroes
Le nouveau jeu vidéo officiel
Prochainement

BIONICLE® Heroes
El nuevo videojuego oficial
Muy pronto

BIONICLE® Heroes
O novo jogo de vídeo oficial
A chegar brevemente

BIONICLE® Heroes
Az új hivatalos videójáték
hamarosan a boltokban



BIONICLE® games software © TT Games Publishing Ltd 2006. Developed by Traveller's Tales Ltd. Published by Eidos and TT Games under license from the LEGO Group. LEGO, the LEGO logo and BIONICLE® are trademarks of the/son des marques de commerce de/son marcas registradas de LEGO Group. ©2006 The LEGO Group. Eidos and the Eidos logo are trademarks of the SCI Entertainment Group. All rights reserved. "X" and "PlayStation" are registered trademarks of Sony Computer Entertainment Inc. All Rights Reserved. Xbox, and the Xbox logos are either registered trademarks or trademarks of Microsoft Corporation in the United States and/or other countries and are used under license from Microsoft. All Rights Reserved. NINTENDO GAMECUBE, THE NINTENDO GAMECUBE LOGO, GAME BOY ADVANCE AND NINTENDO DS ARE TRADEMARKS OF NINTENDO.



WWW.BIONICLE.COM



©2006 The LEGO Group. 4500073