

BIONICLE

TRAKA



8905

www.bionicle.com



1



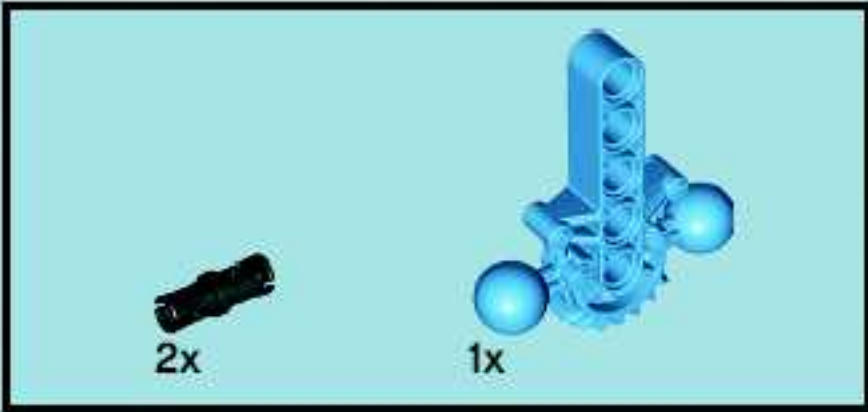
2



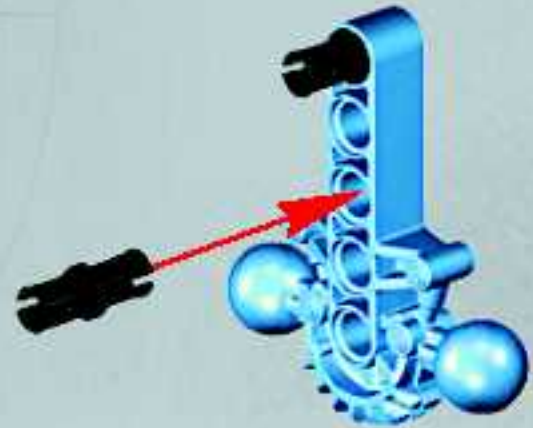
3

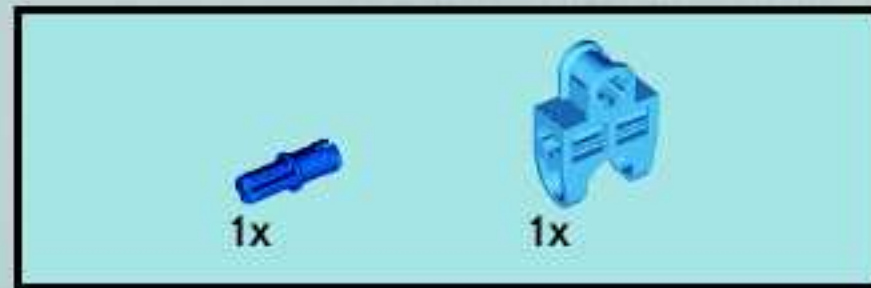
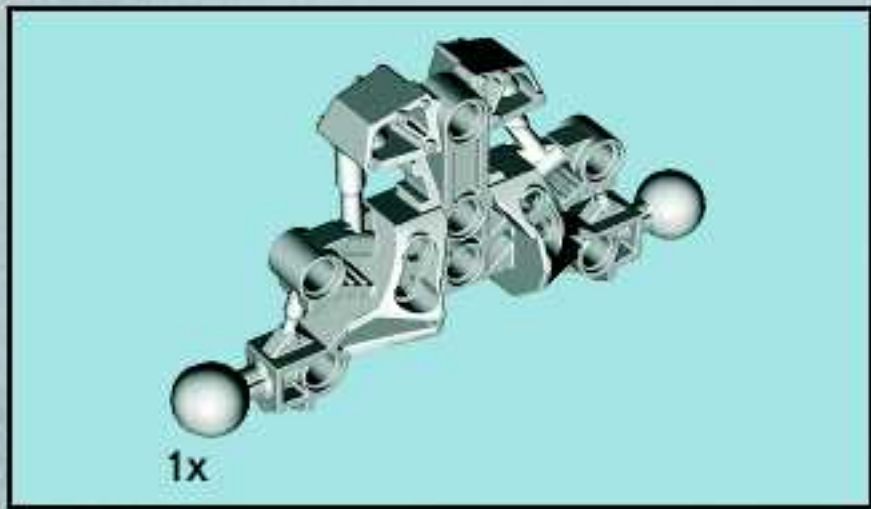


Battery is not replaceable
La pile n'est pas remplaçable
La batería no es reemplazable



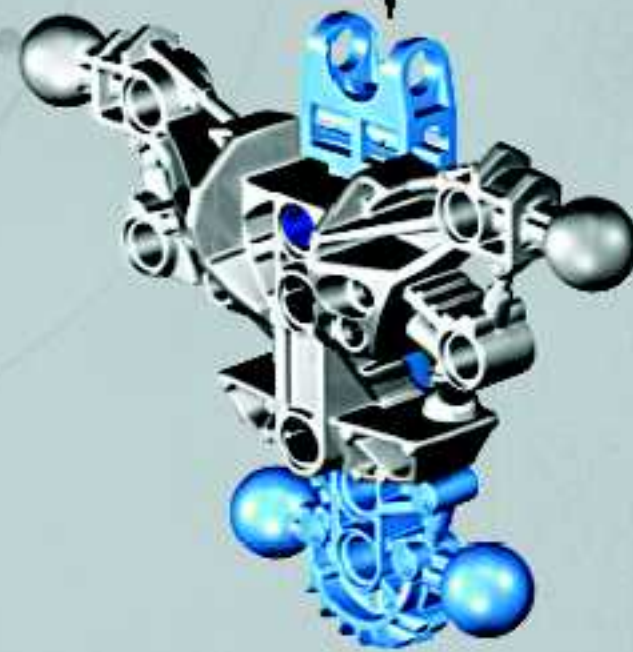
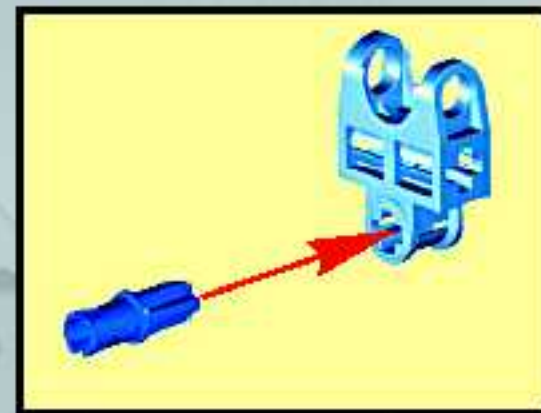
1

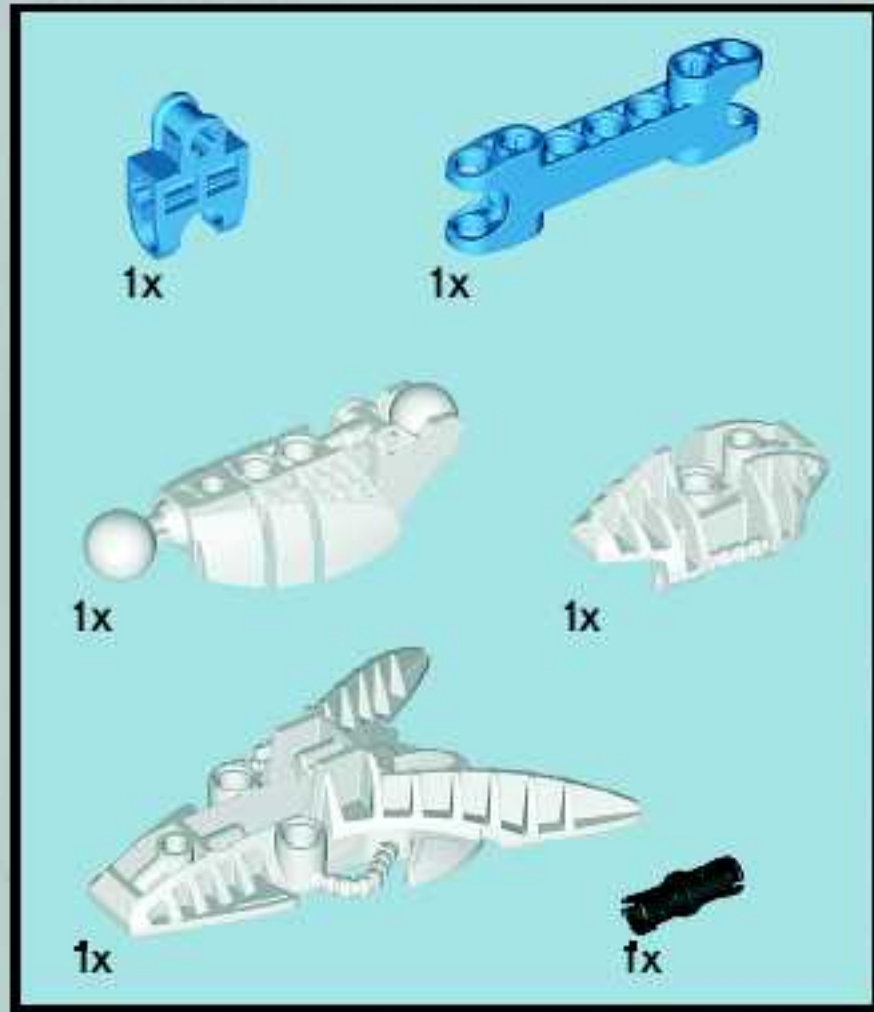




2

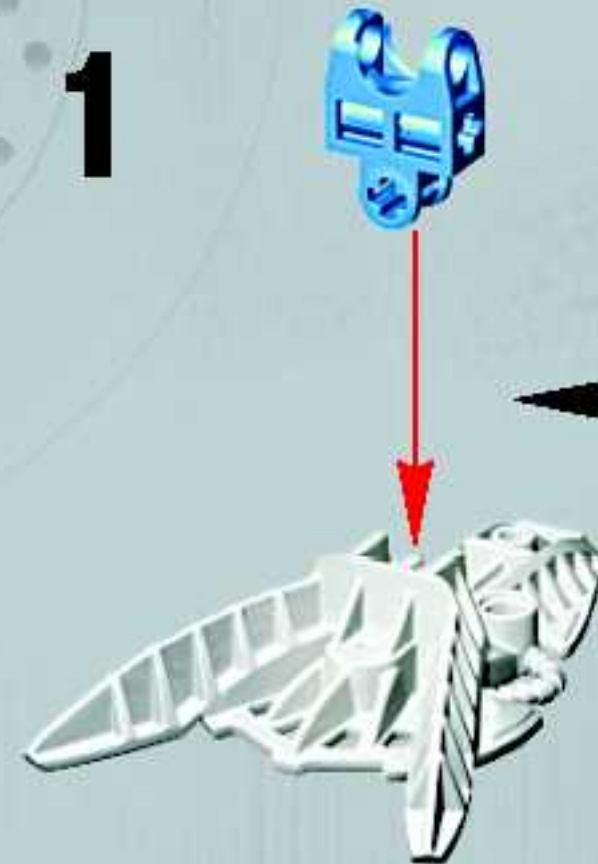
3





4

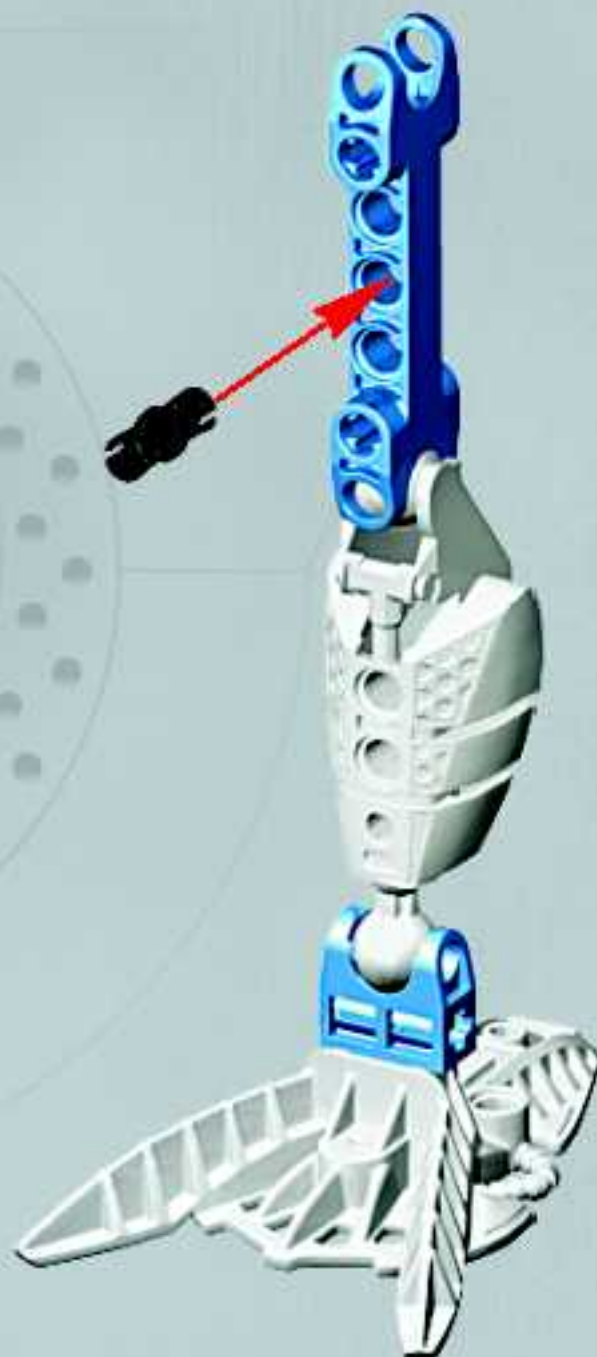
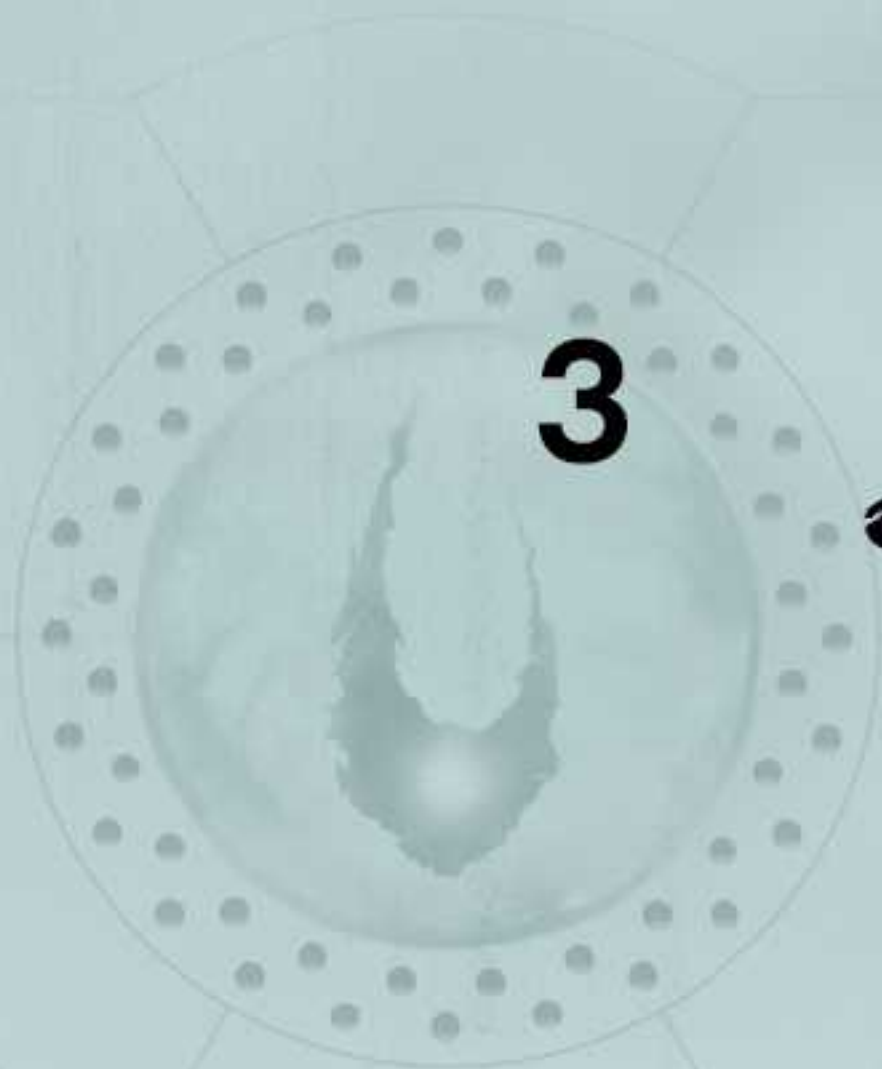
1



2



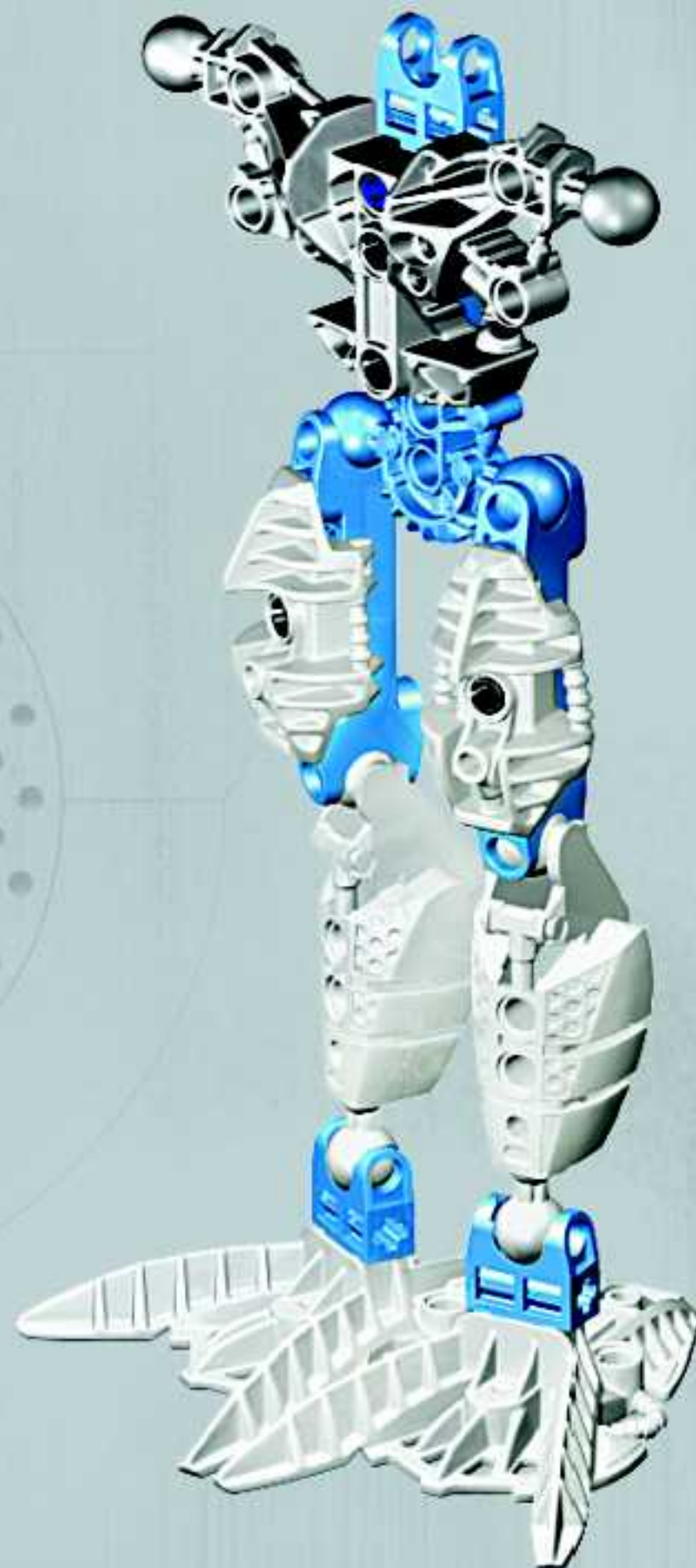
3

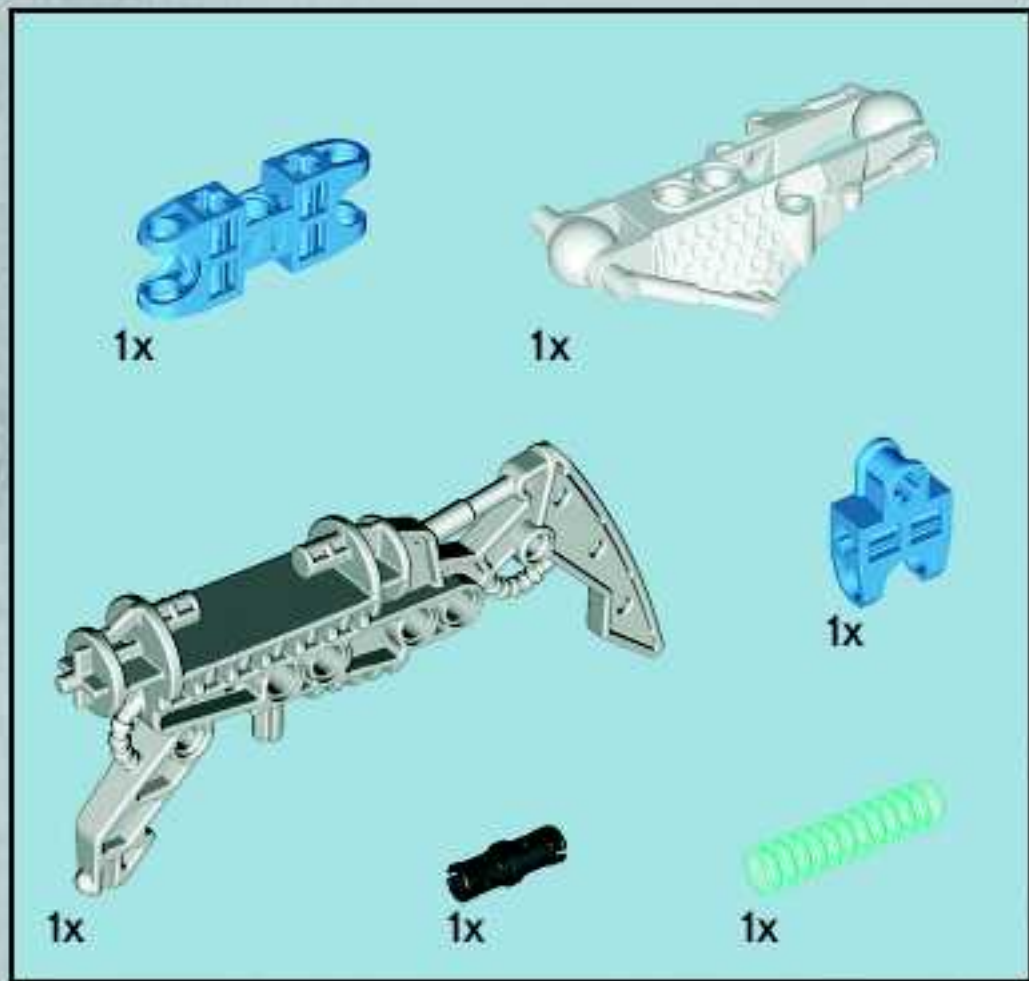


4



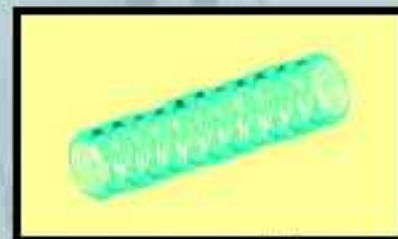
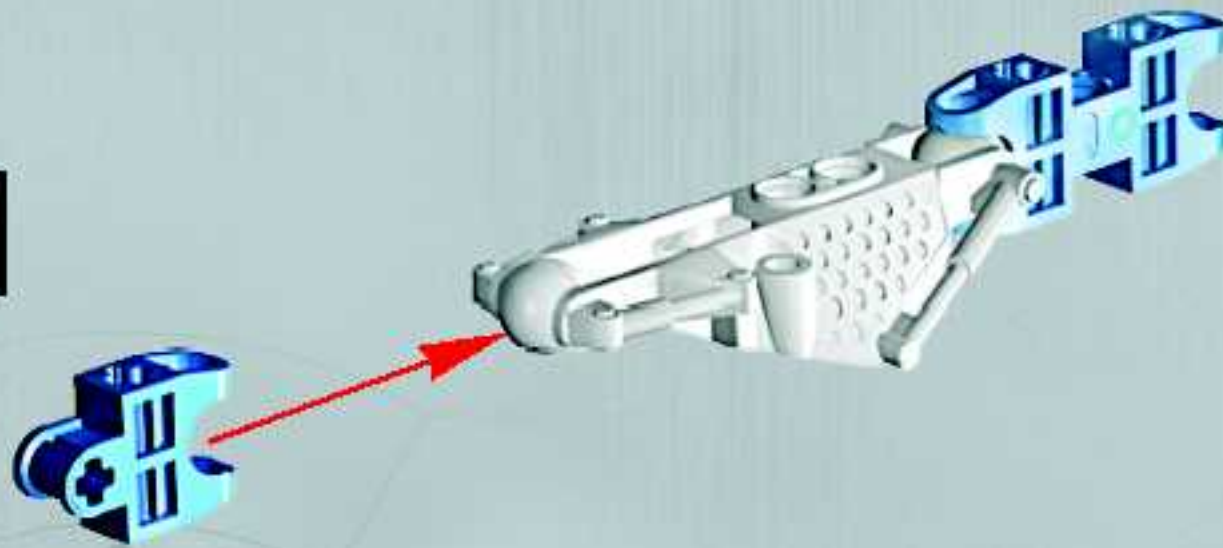
2x



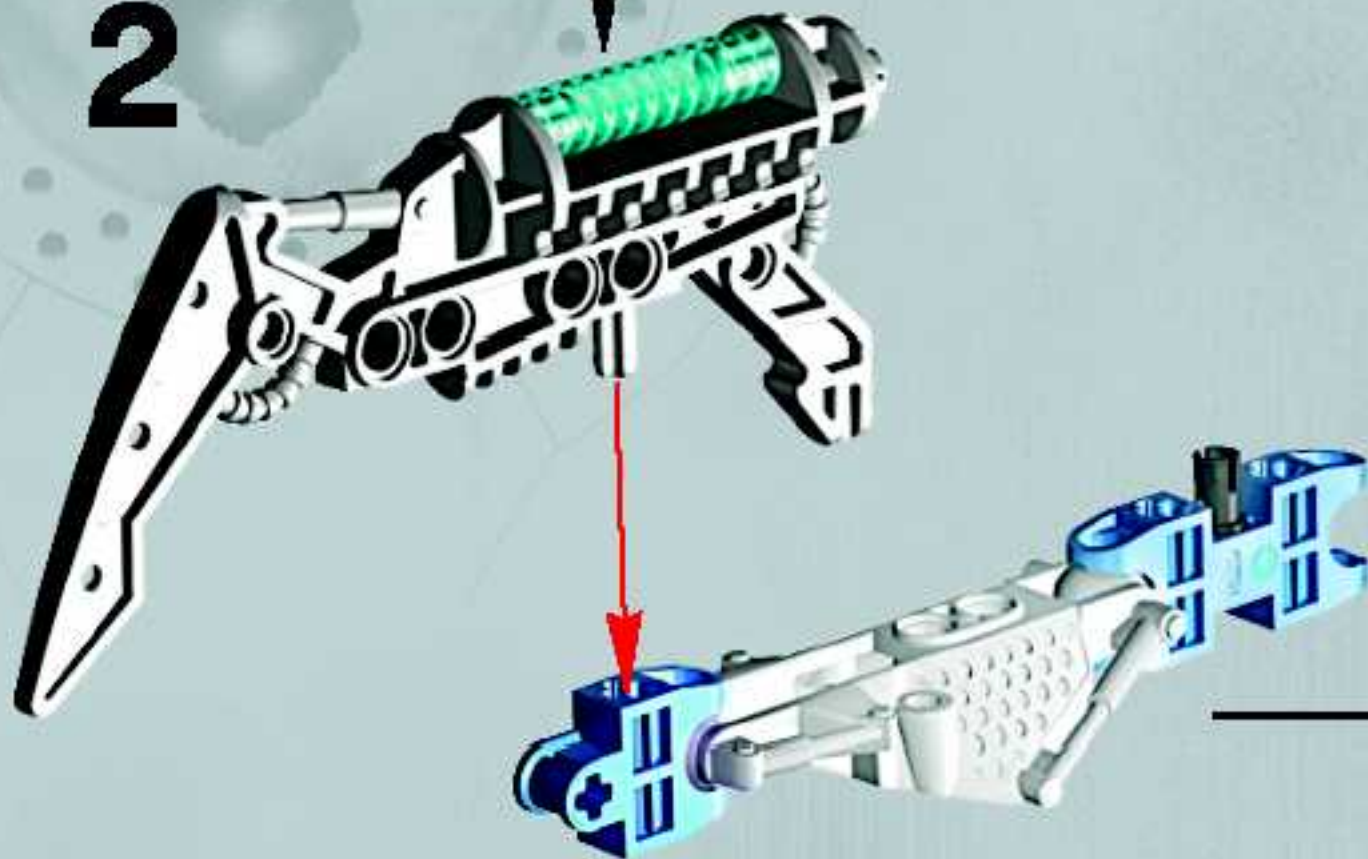


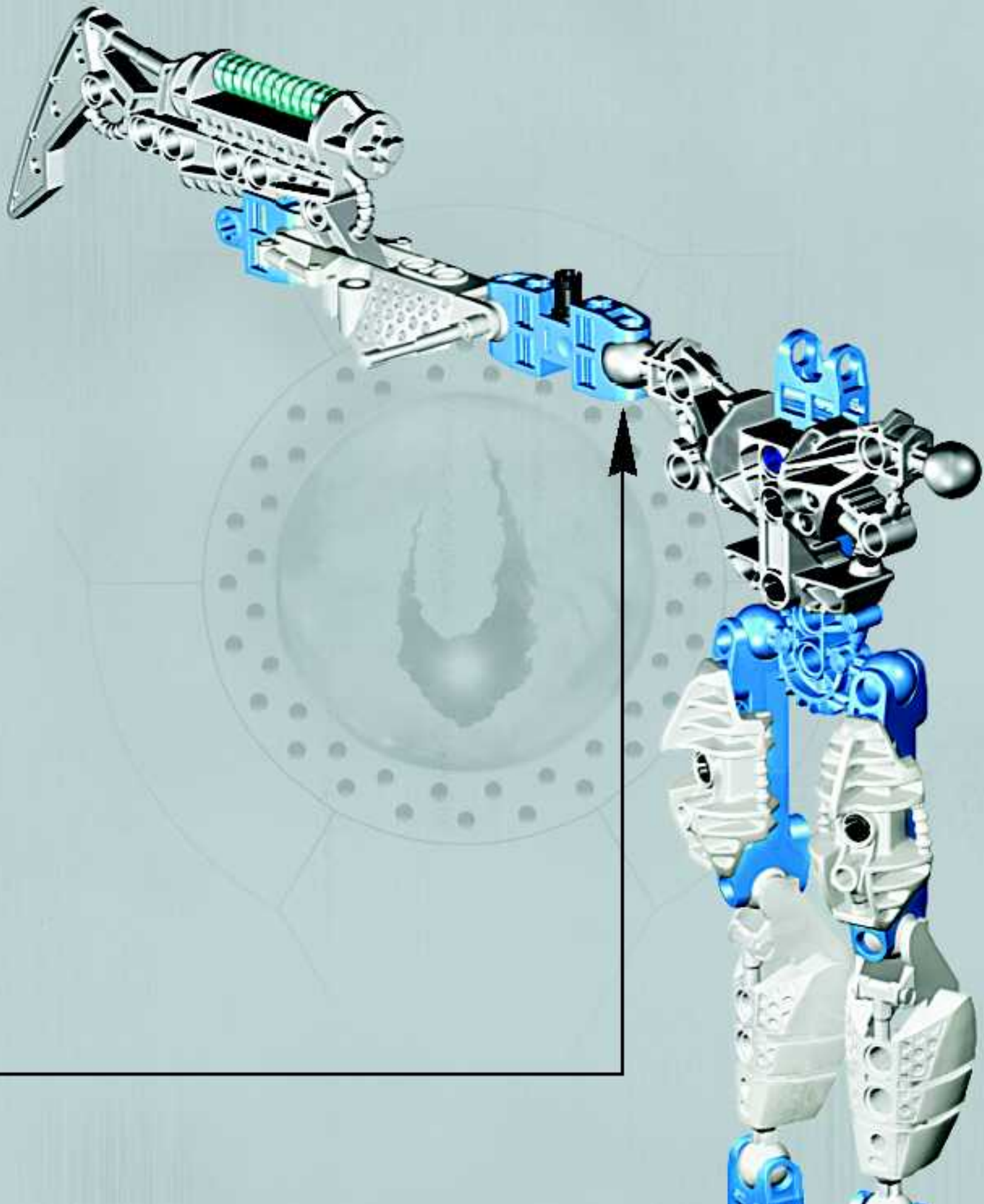
5

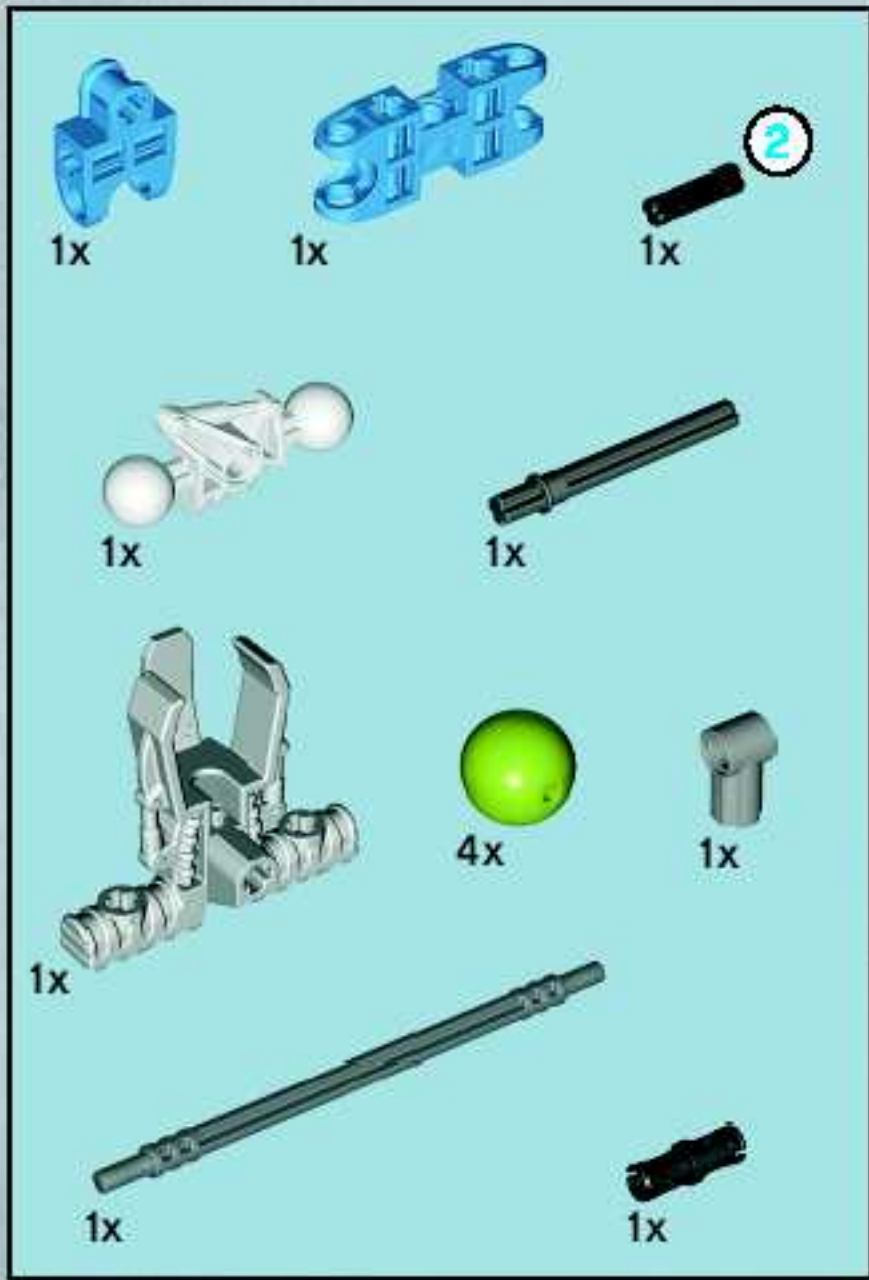
1



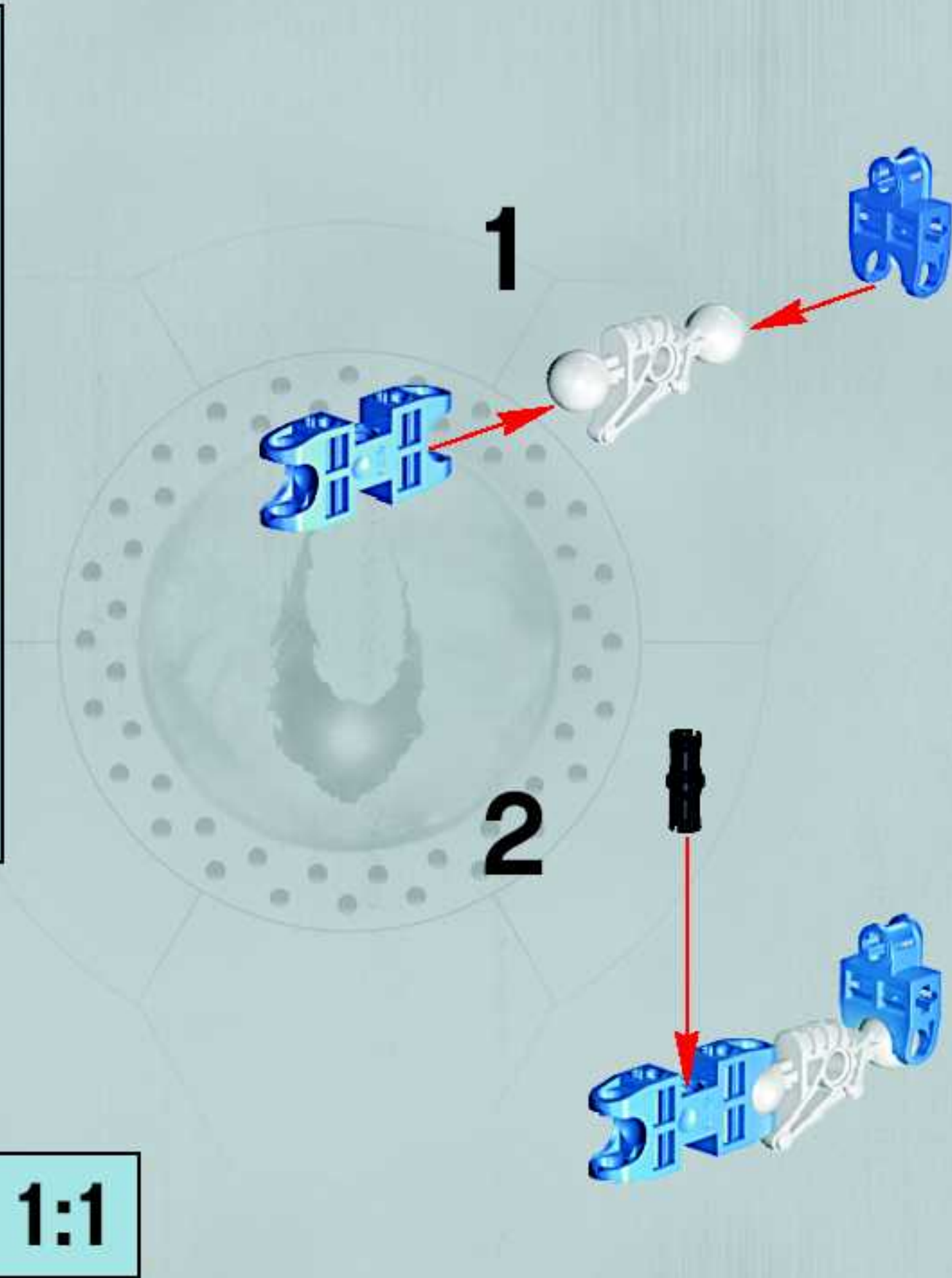
2

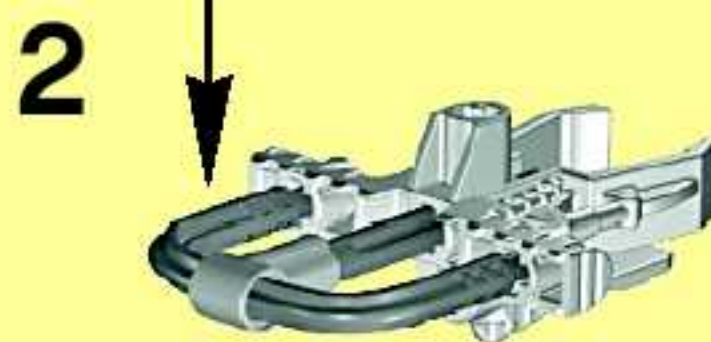
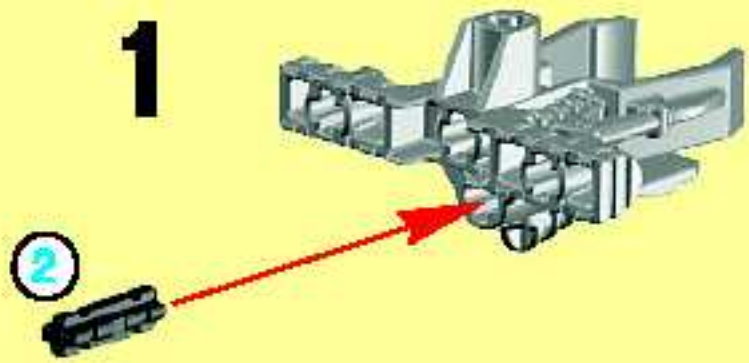
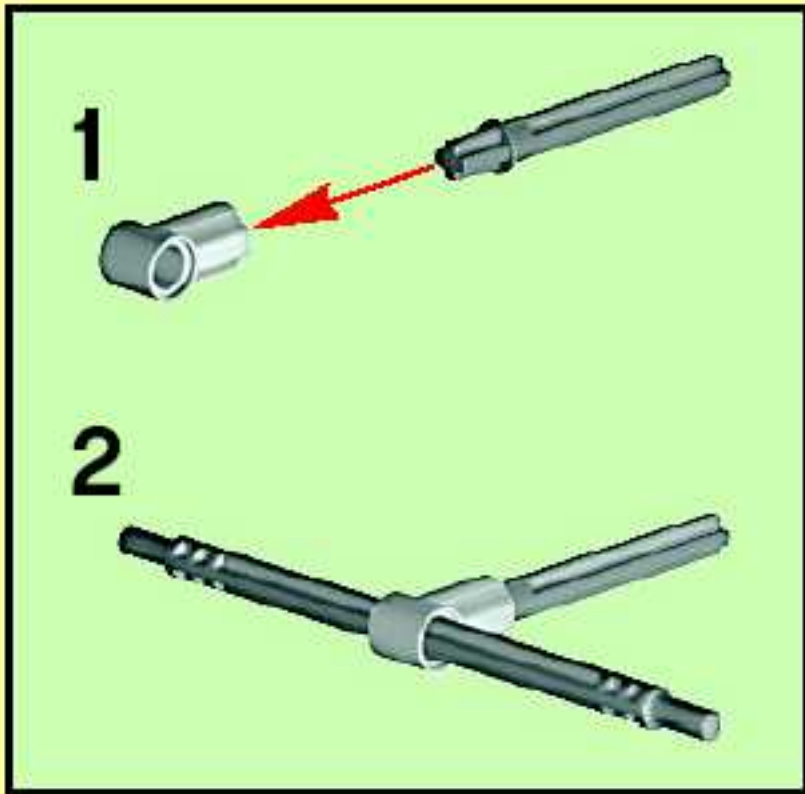




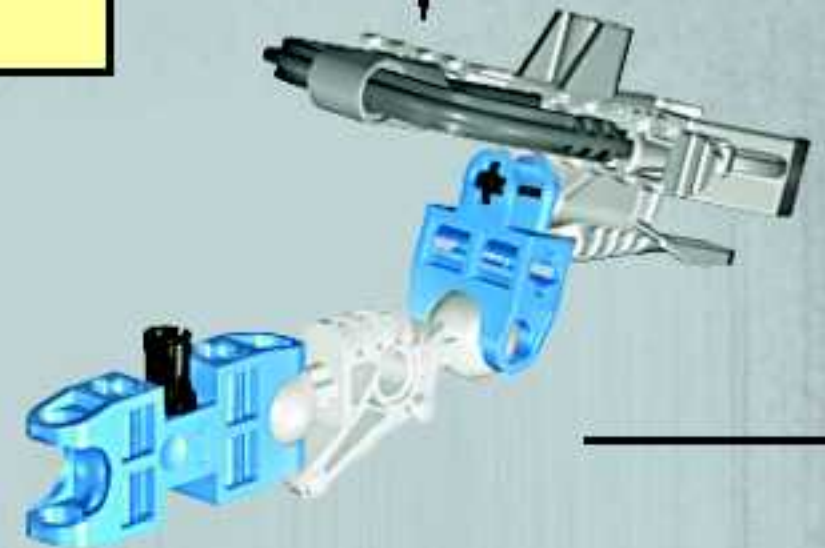


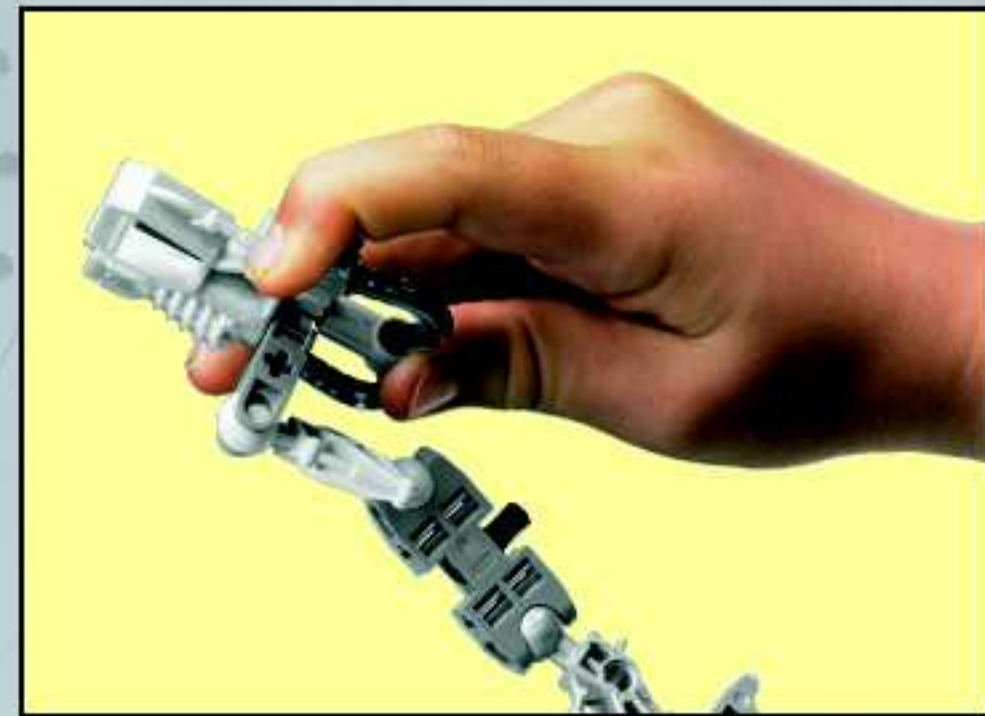
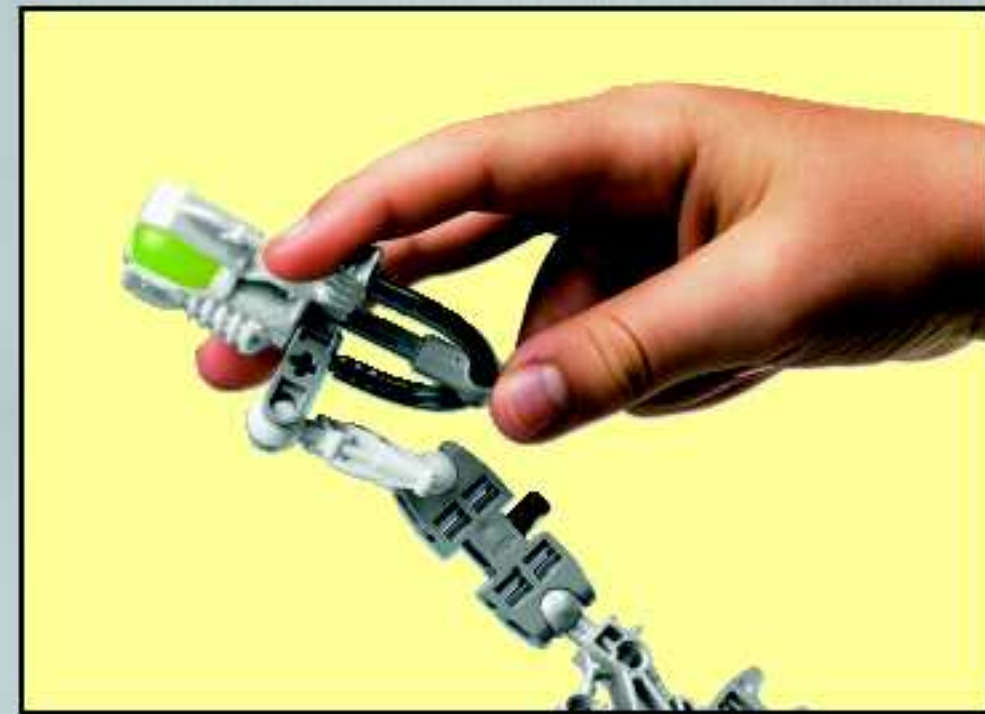
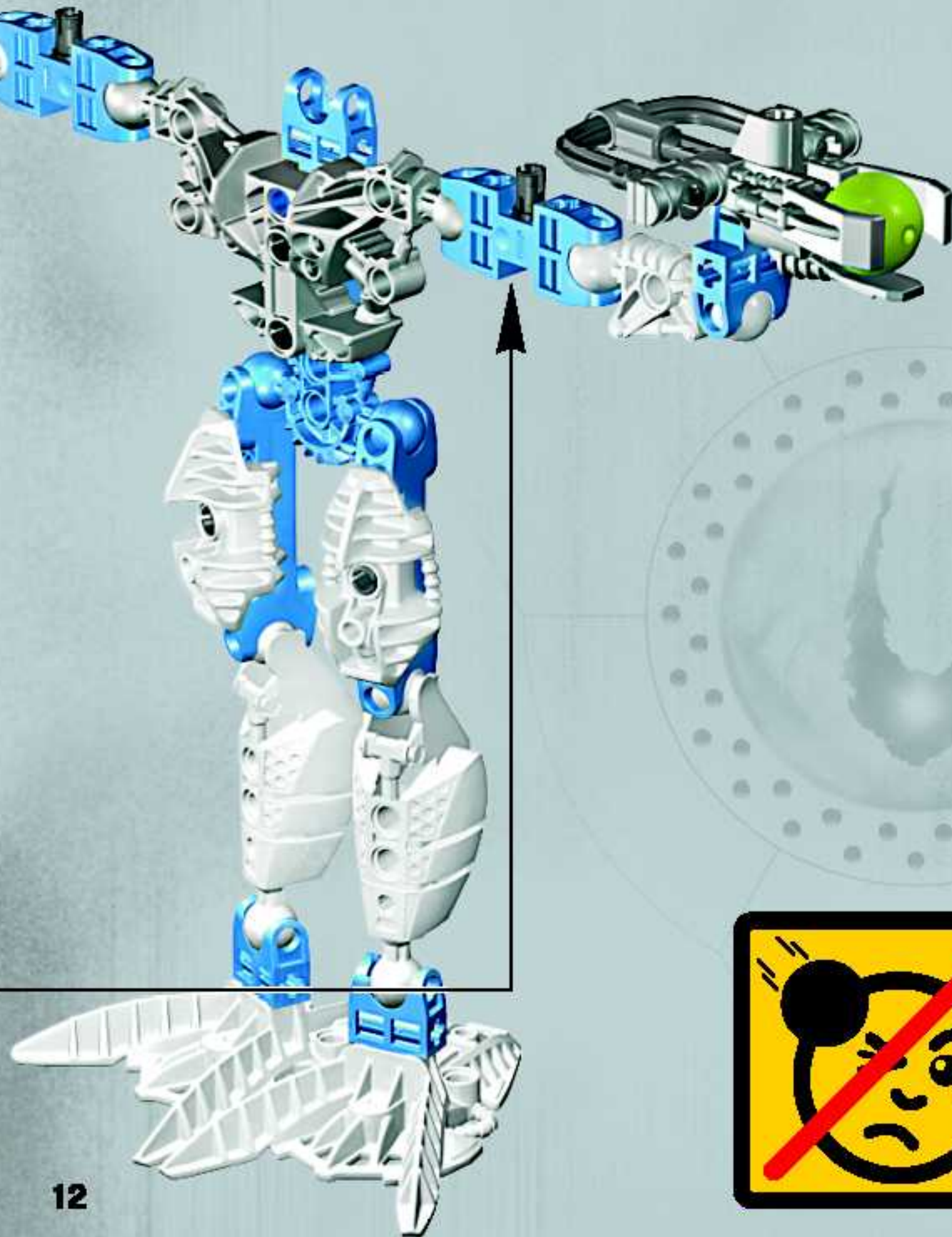
6



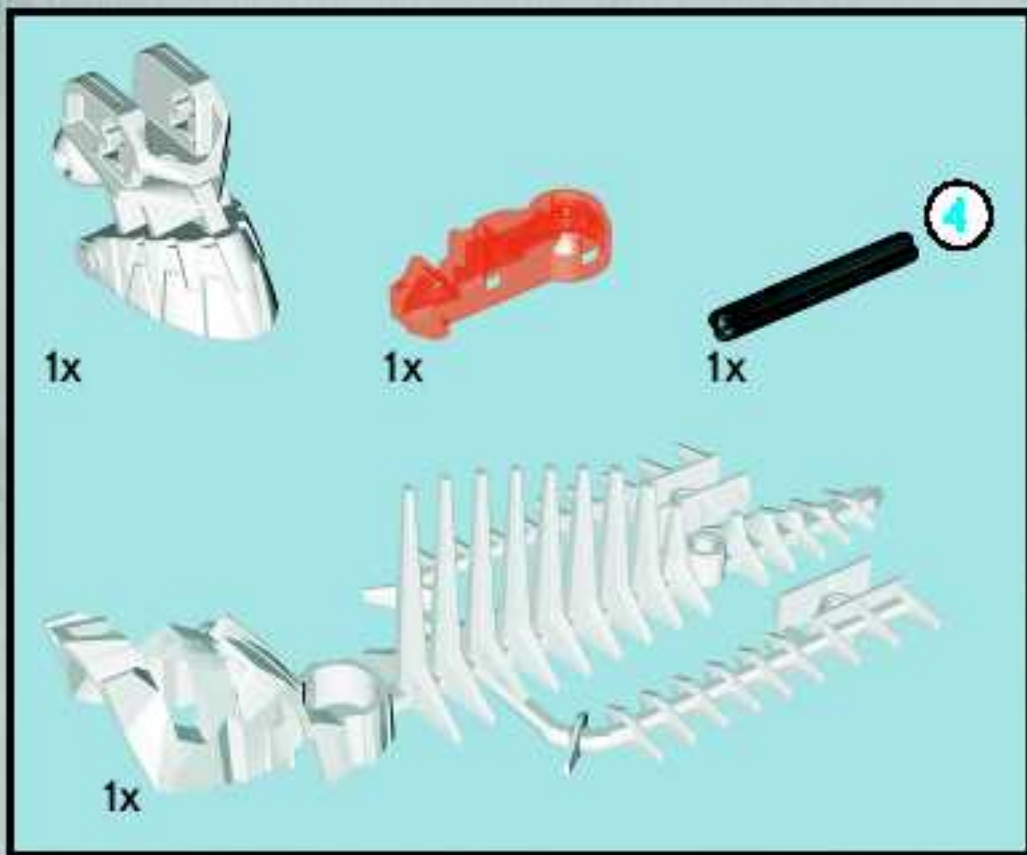


3



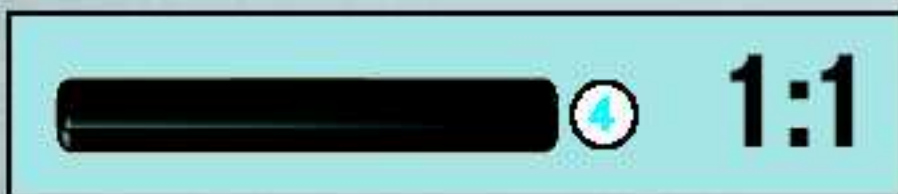
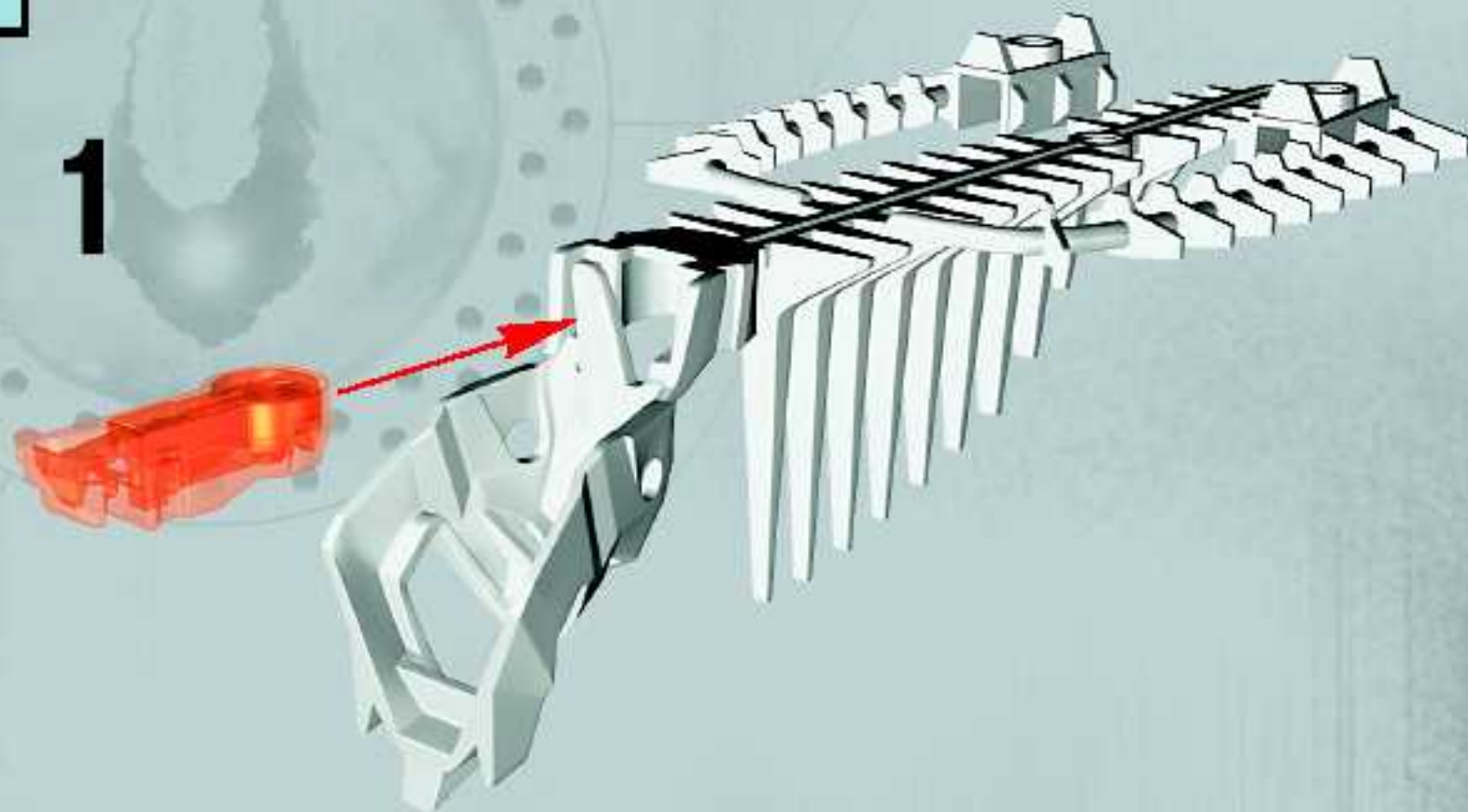


CAUTION: Do not aim at eyes or face.
ATTENTION : Ne pas viser les yeux ni le visage.
PRECAUCIÓN: No lo dirija a los ojos o cara.

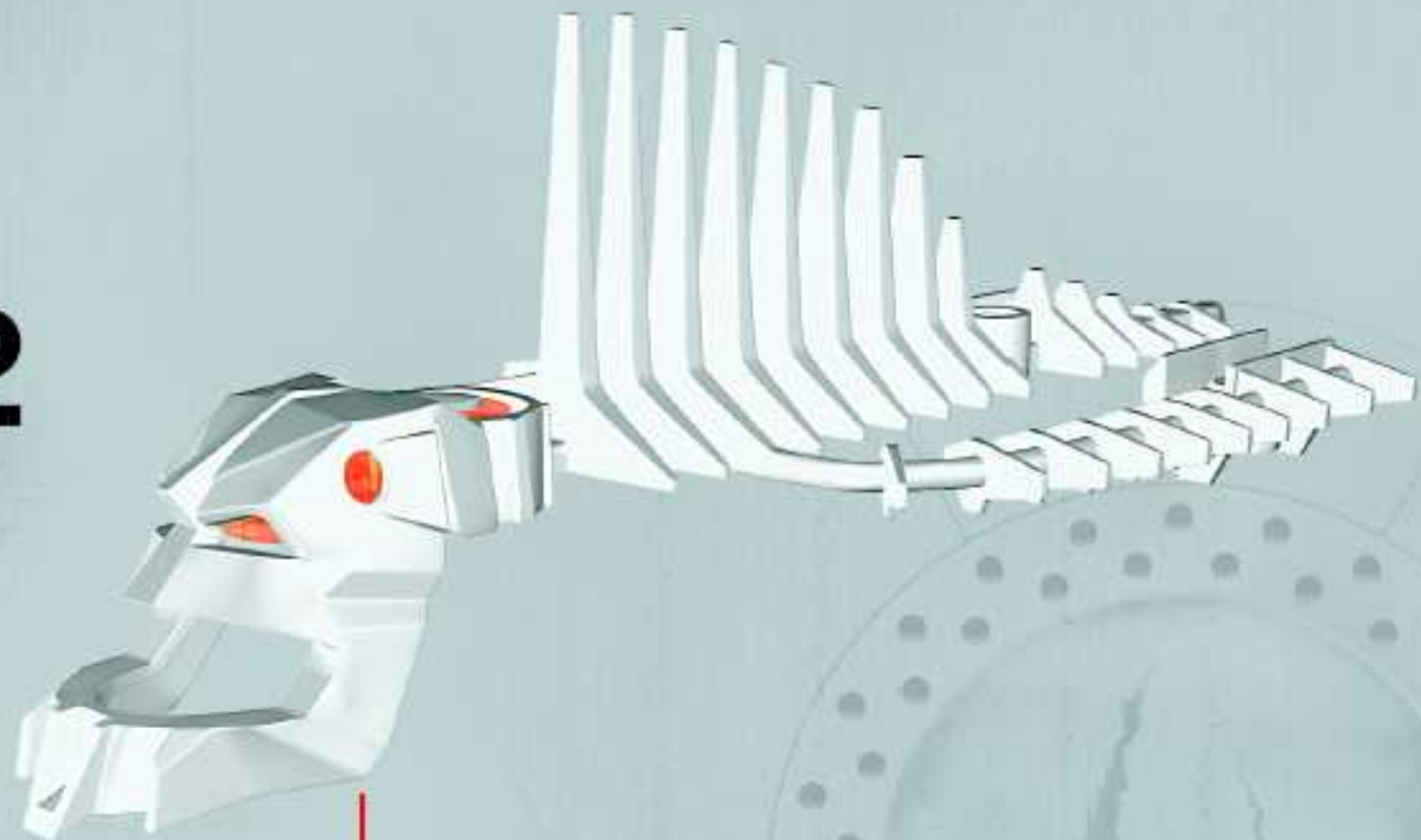


7

1

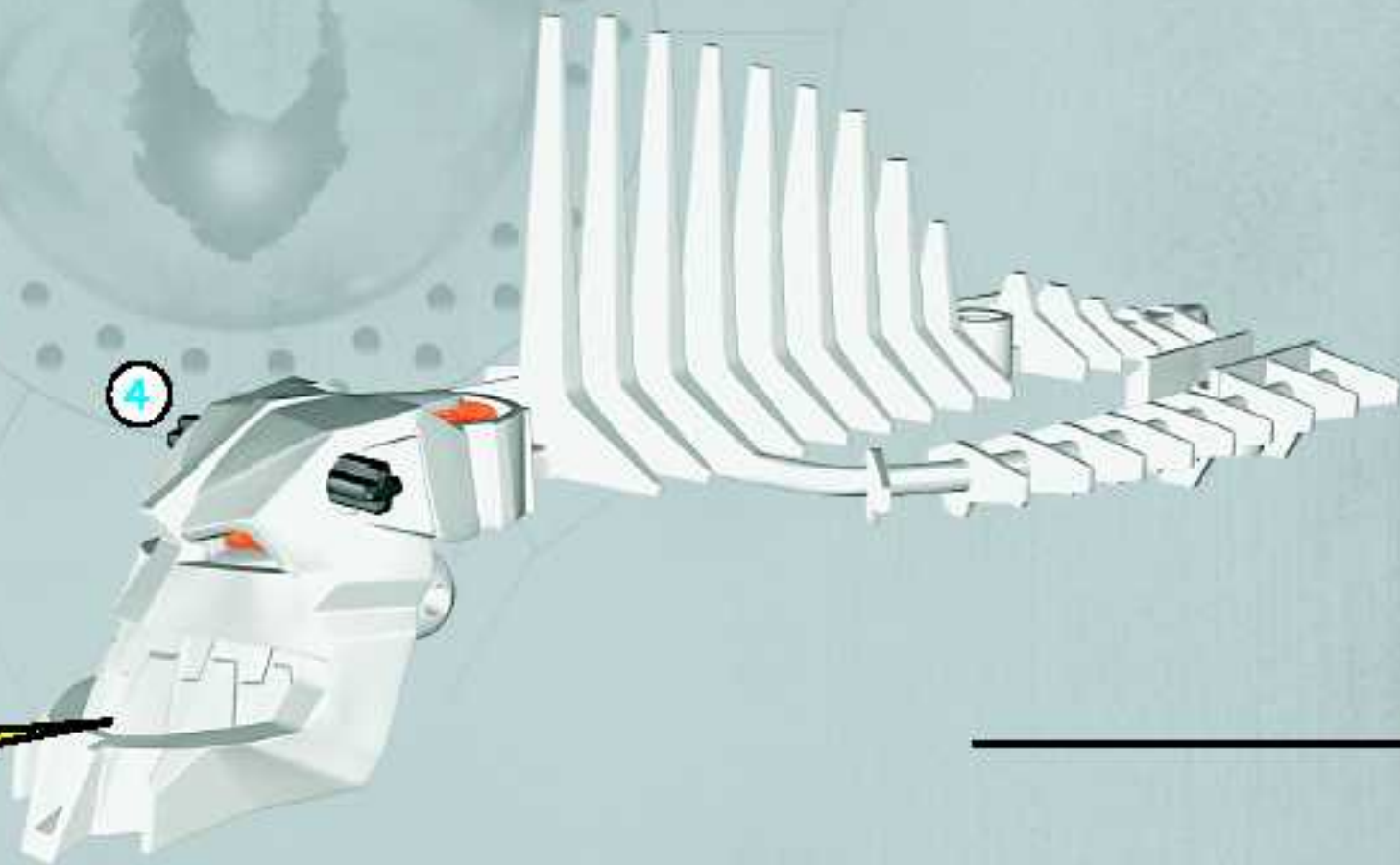


2

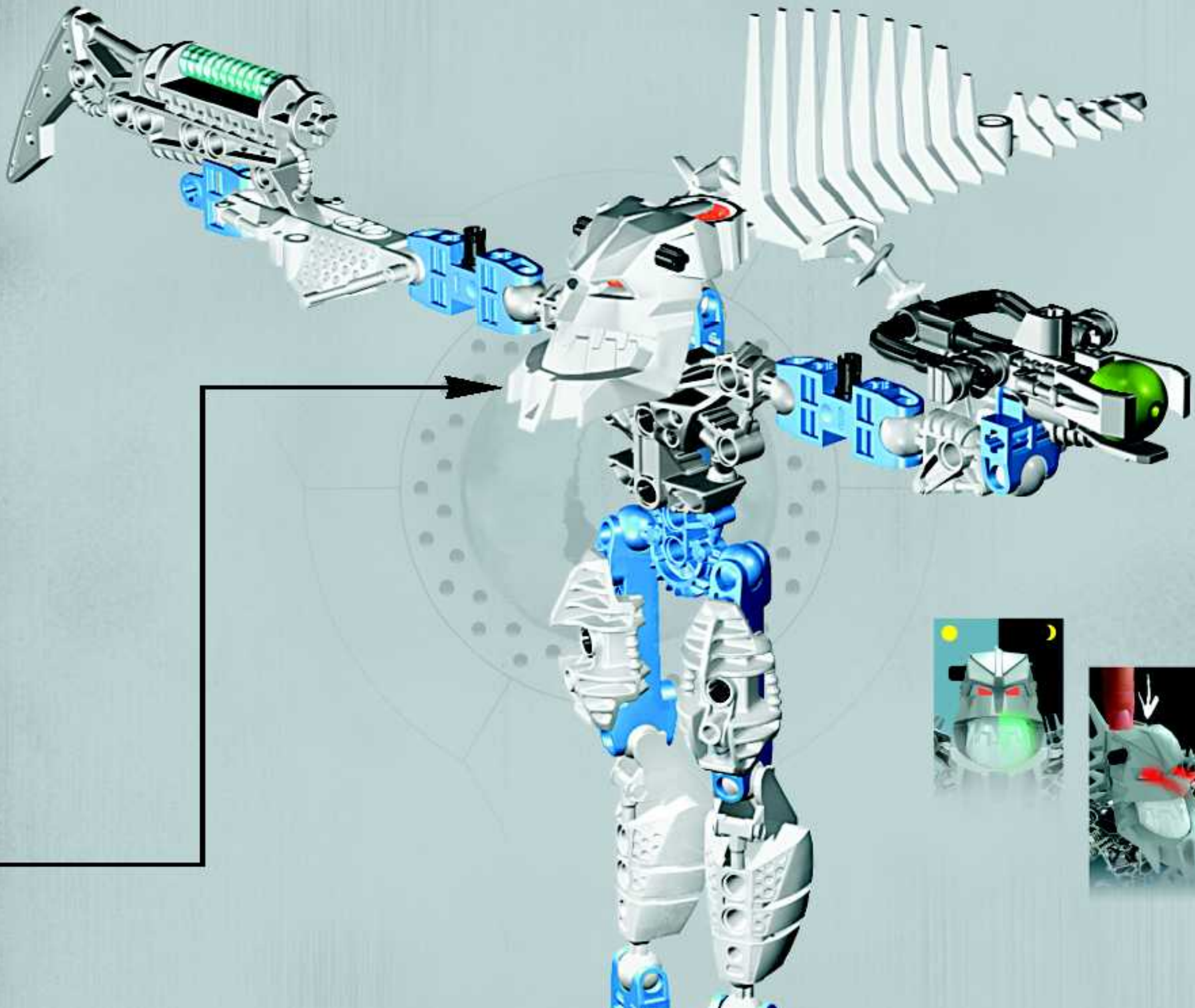


3

4

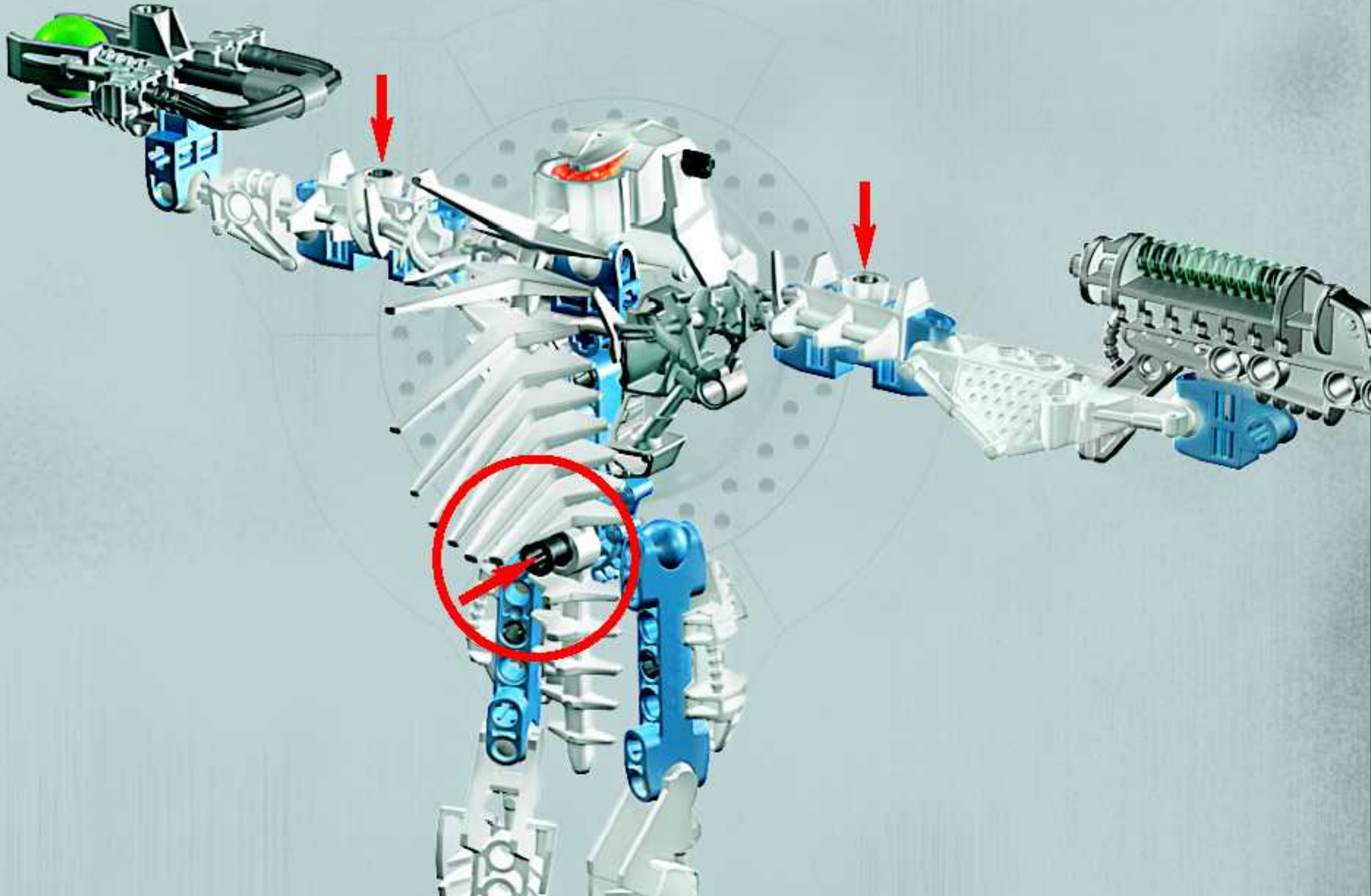


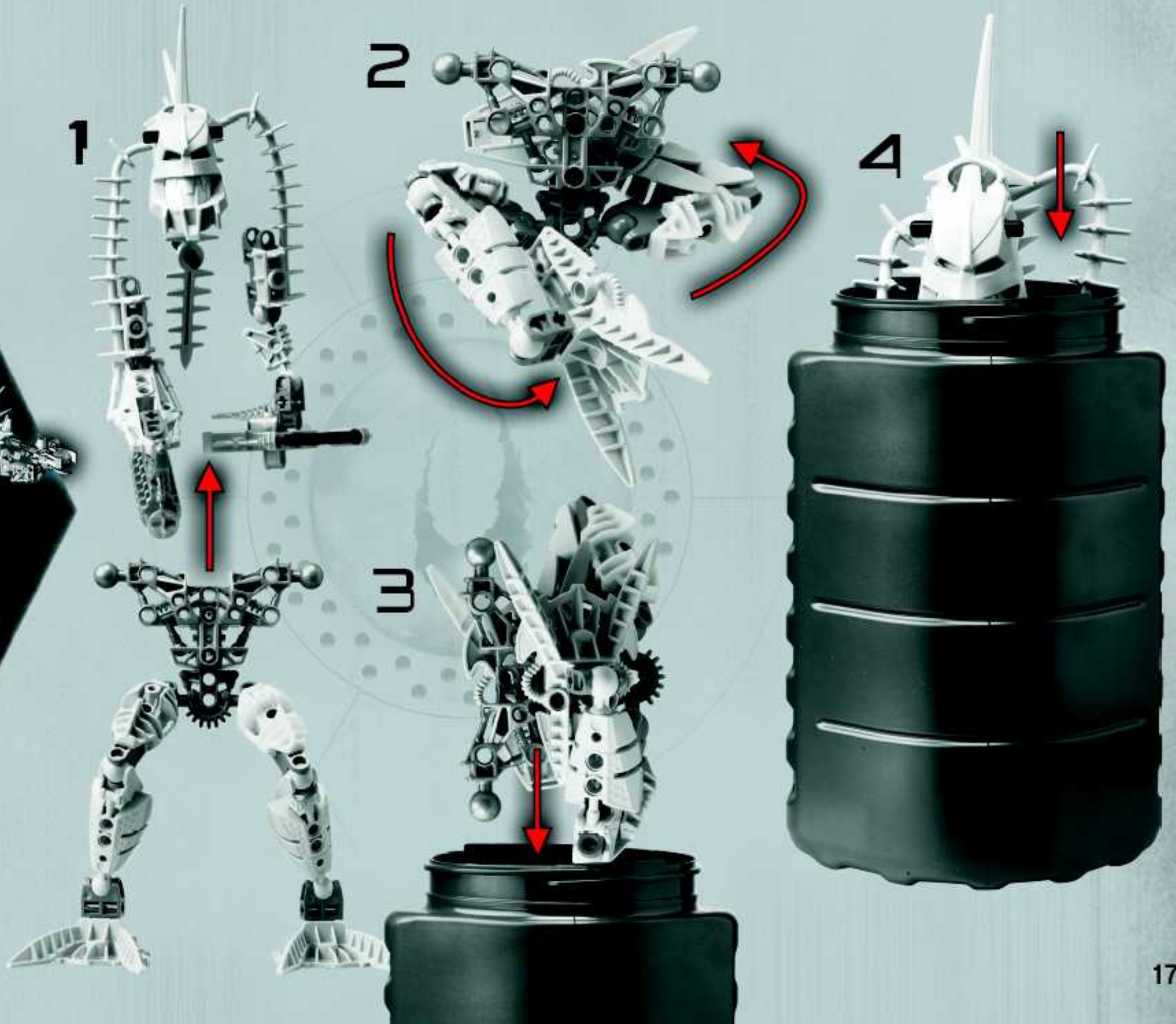
CLICK!





8



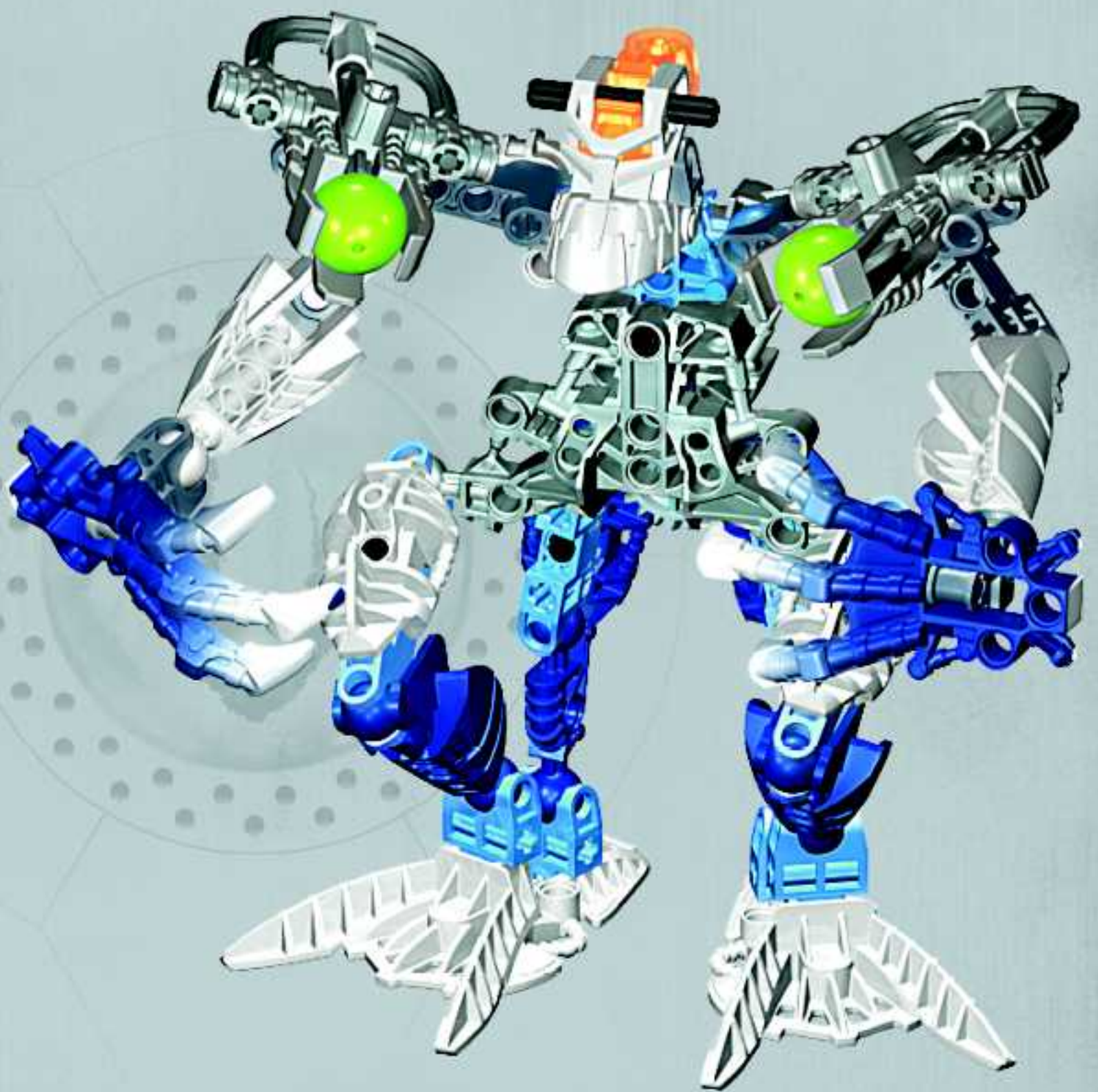


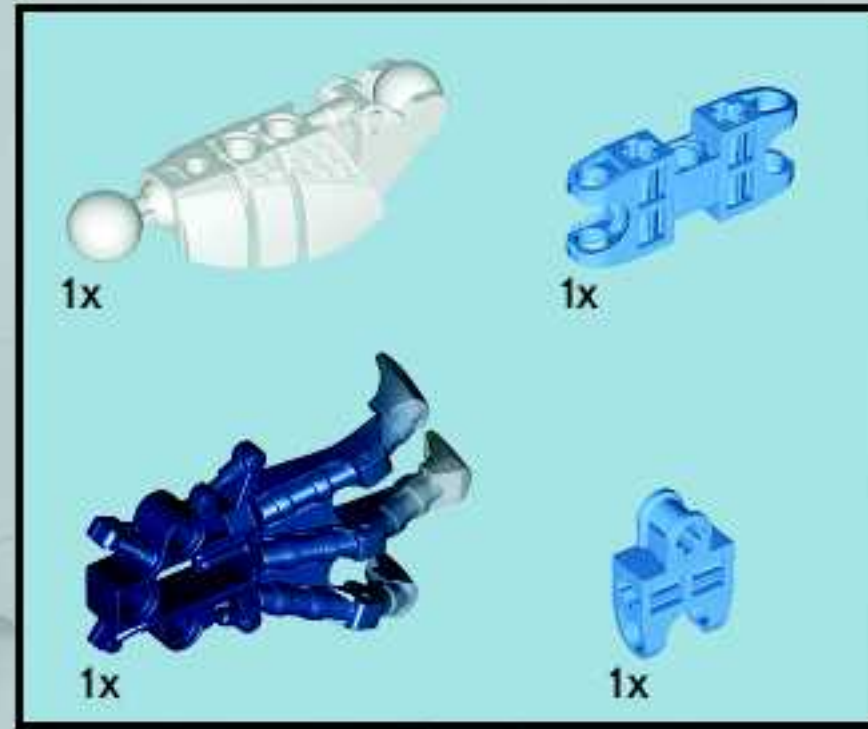
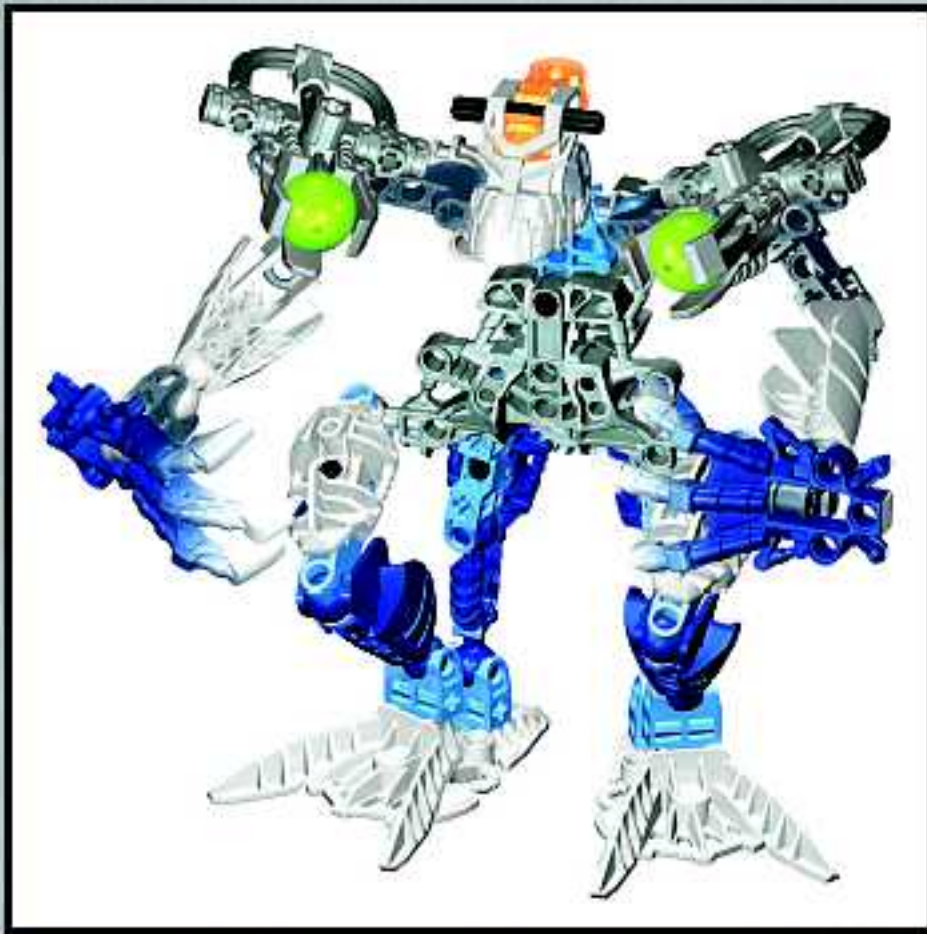


8902



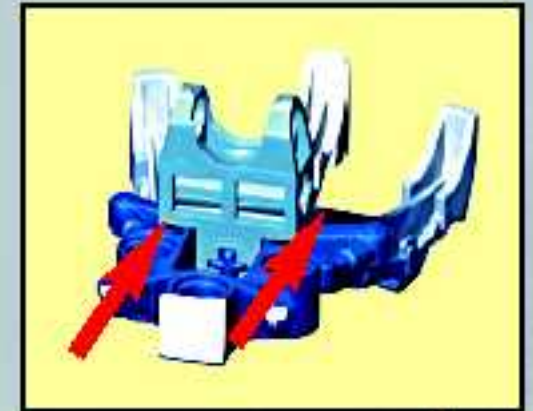
8905





7

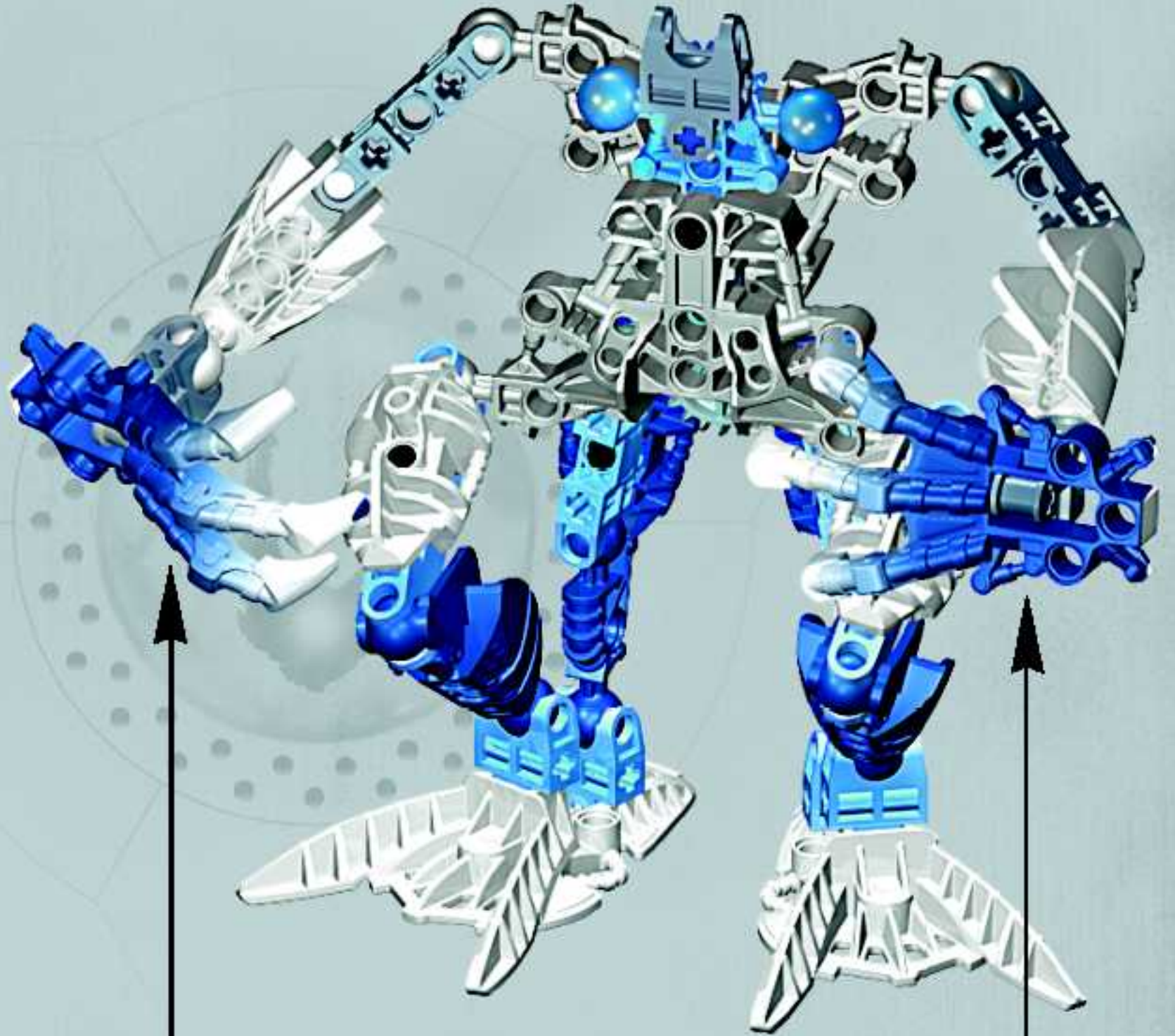
1

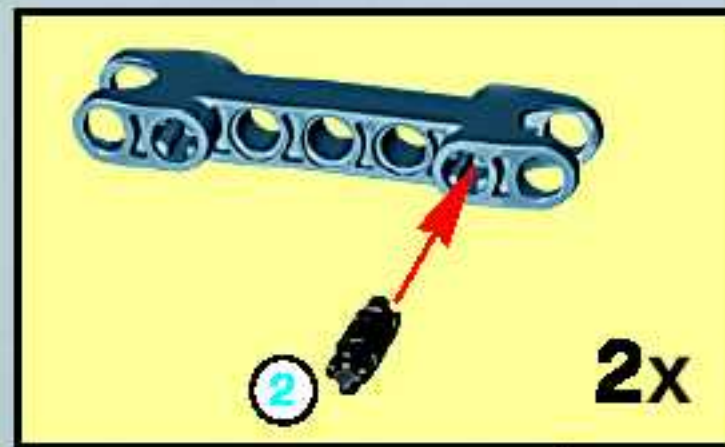
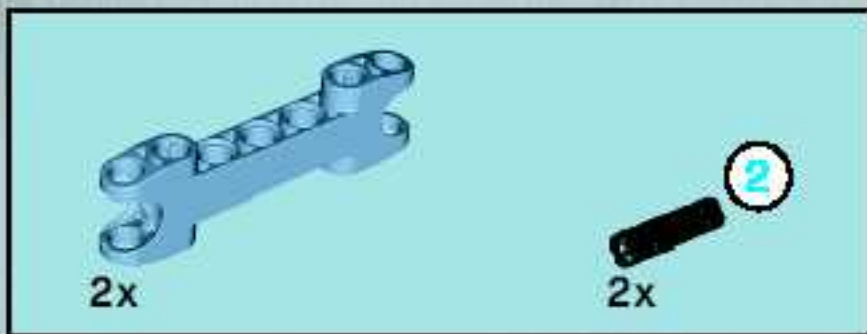


2

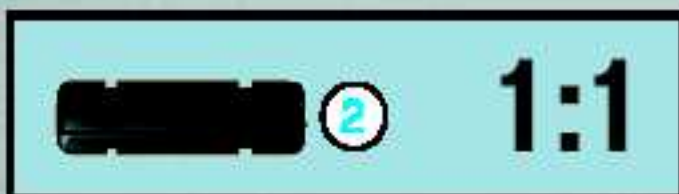
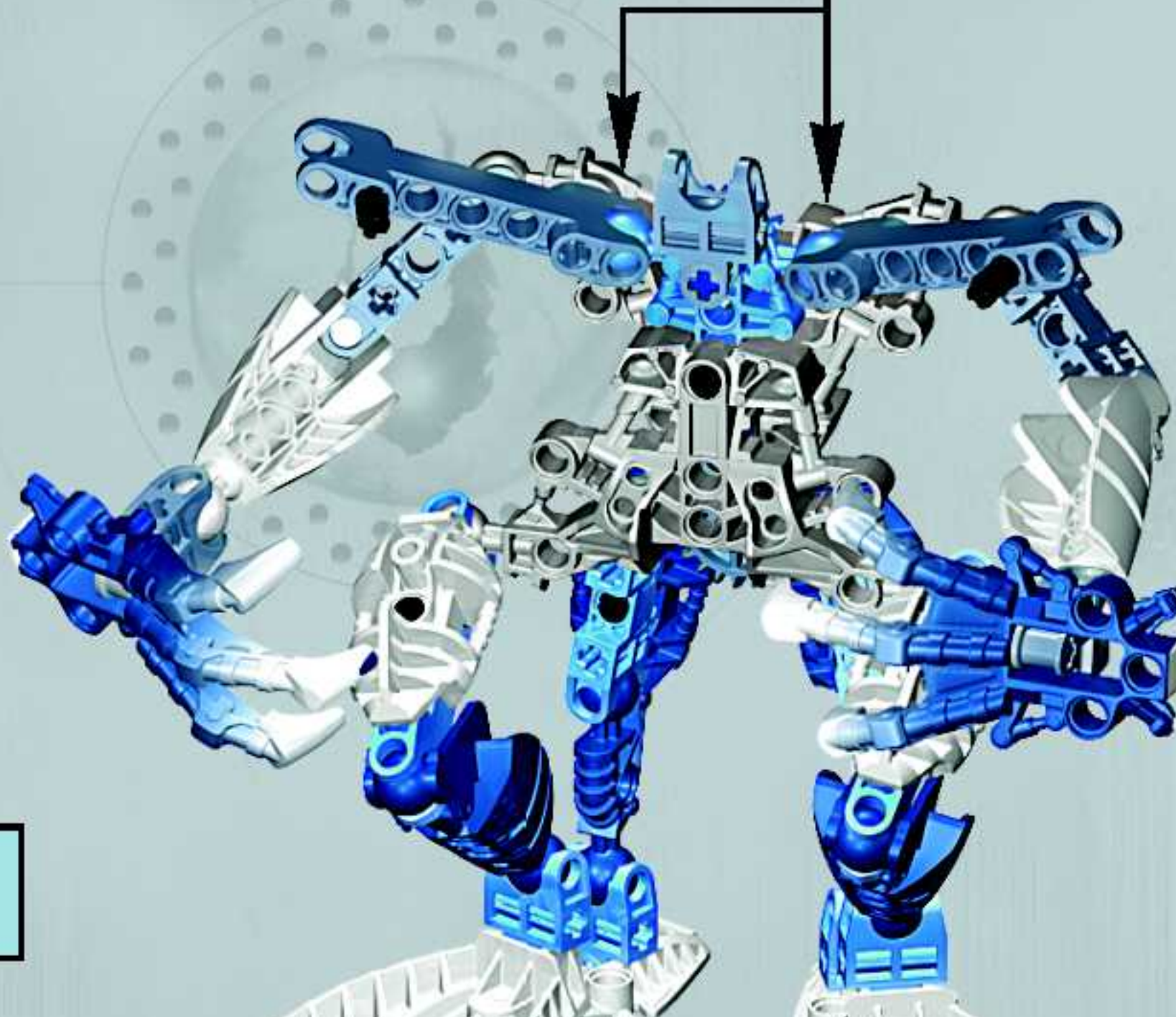


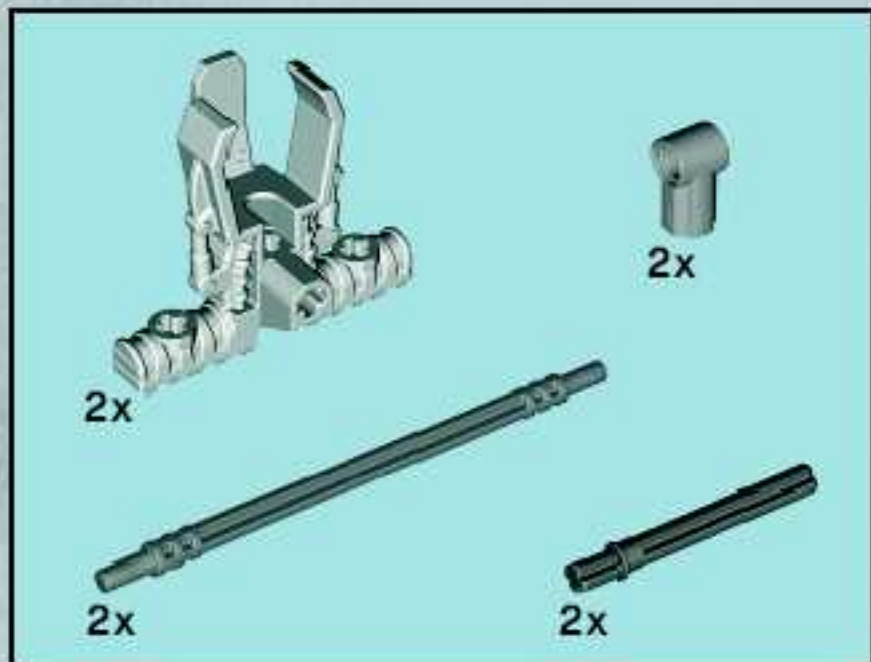
2x



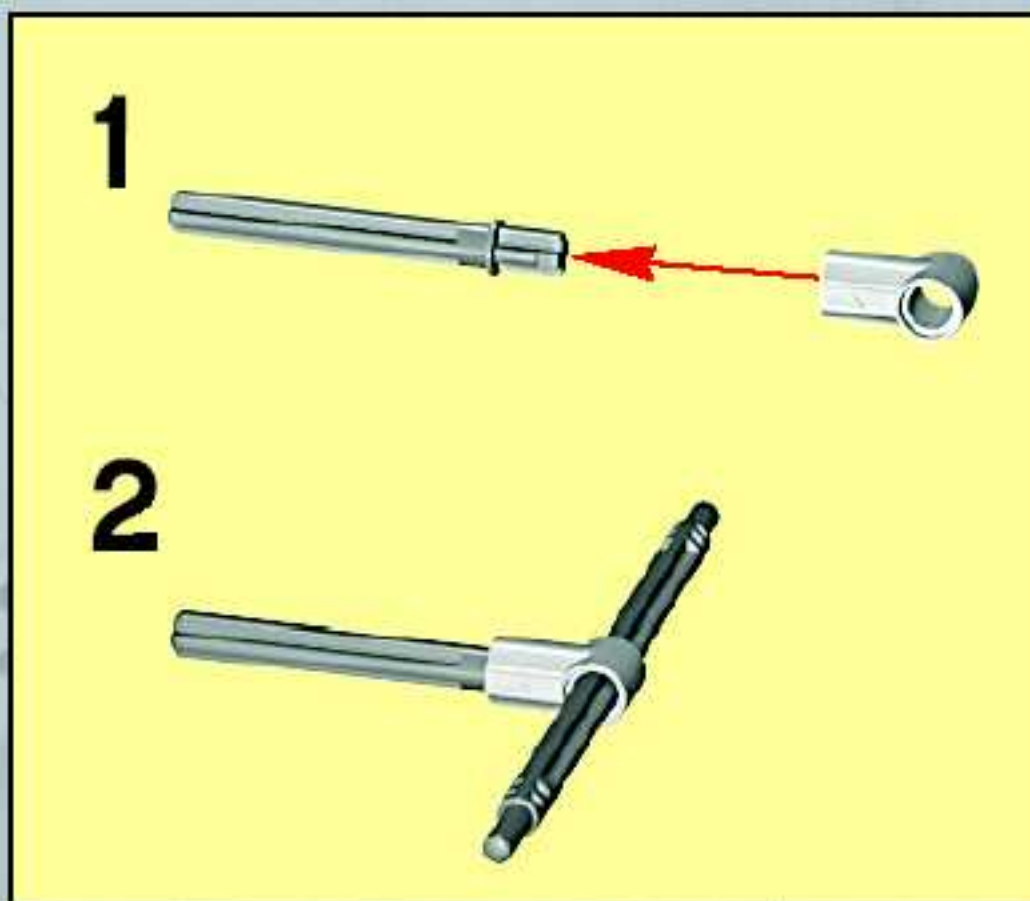


8

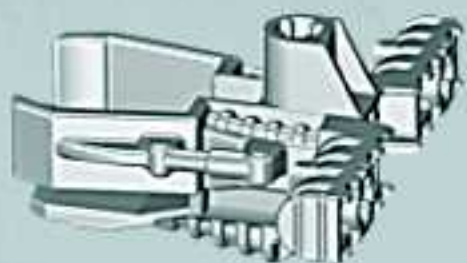




9



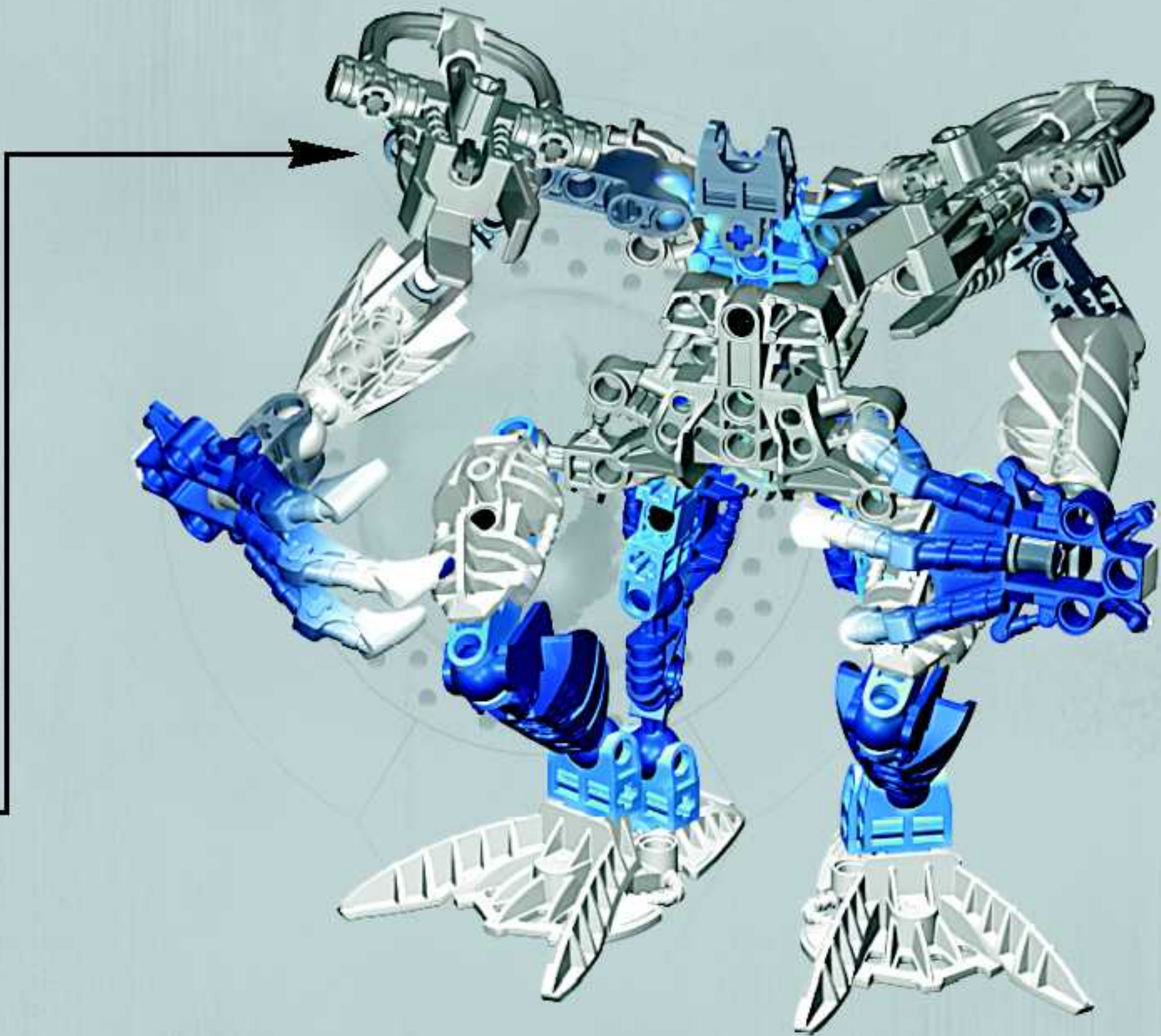
1

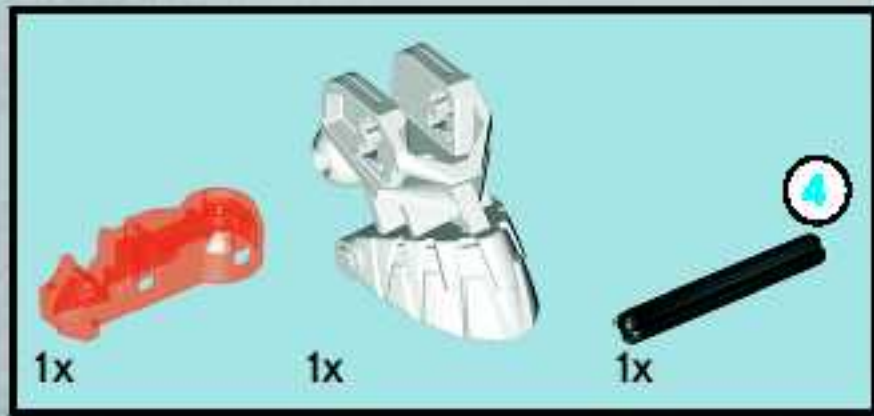


2

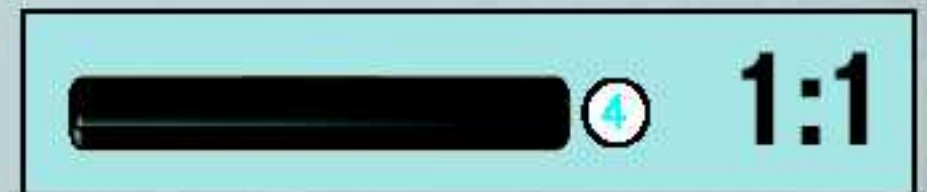
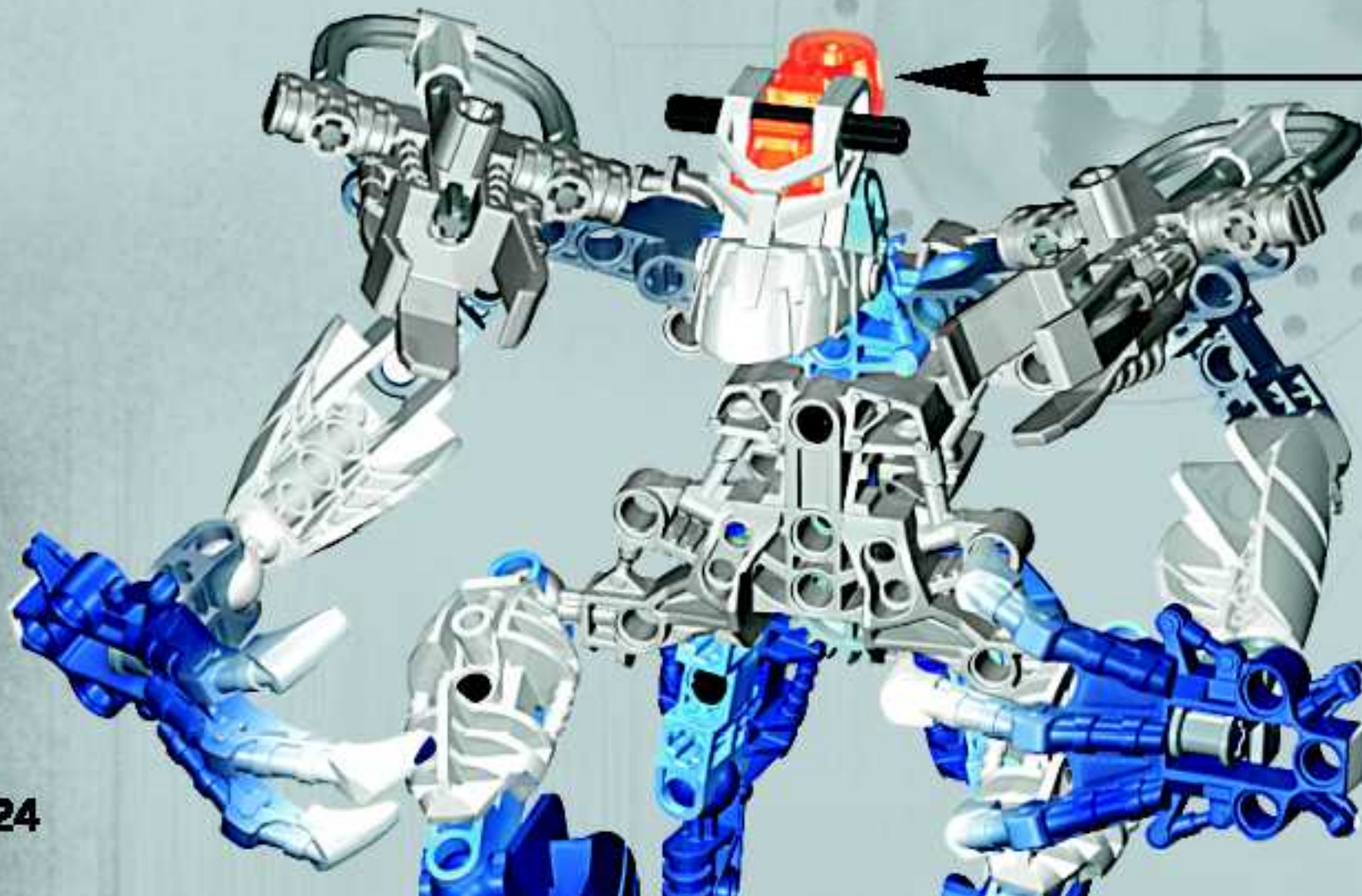
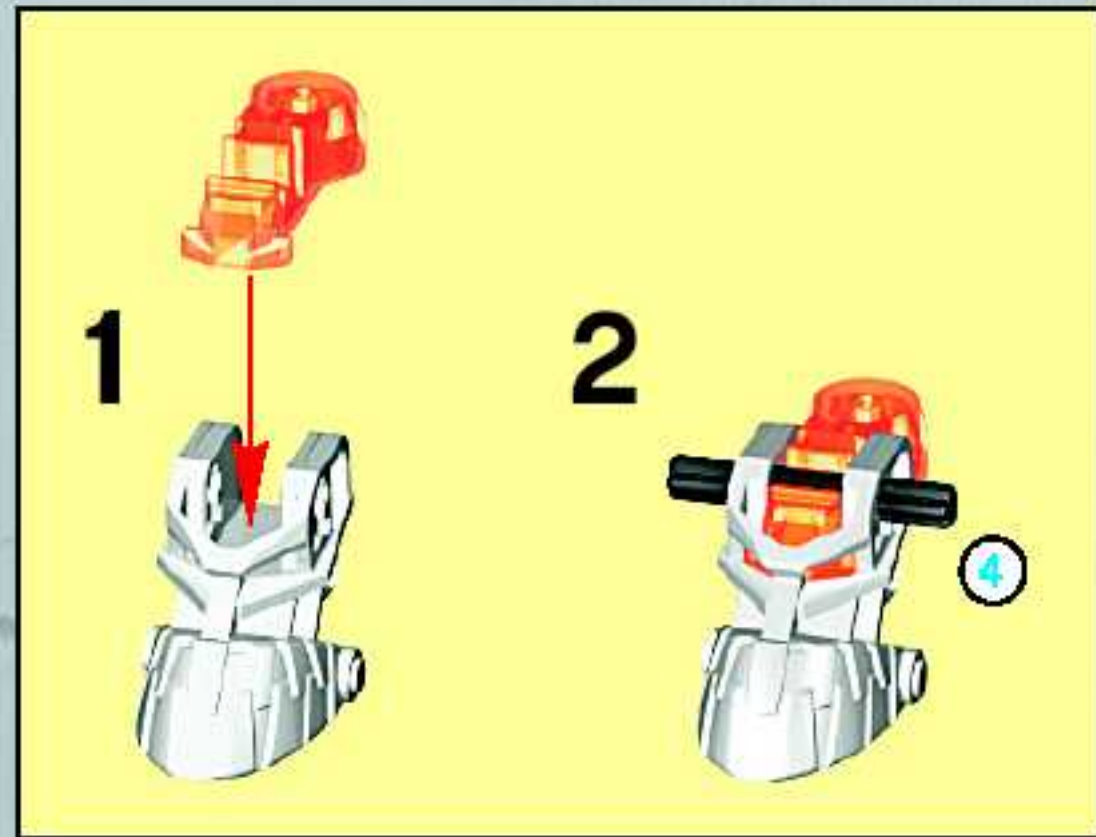


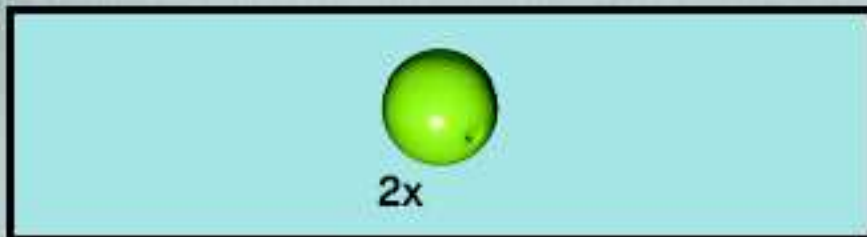
2x



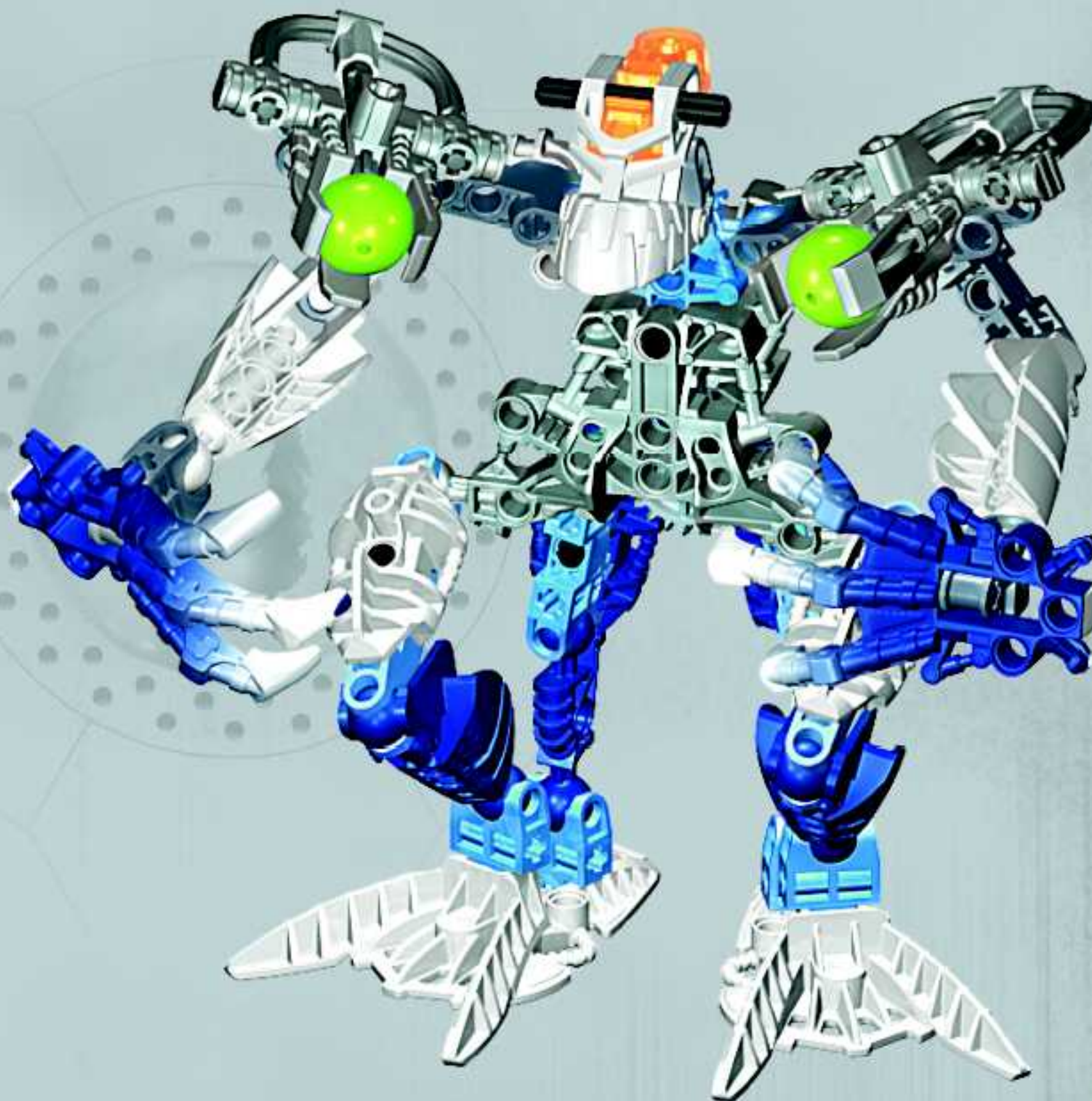


10





11



CAUTION: Do not aim at eyes or face.
ATTENTION : Ne pas viser les yeux ni le visage.
PRECAUCIÓN: No lo dirija a los ojos o cara.



1x
4290480



1x
4292000



1x
4288100



1x
4211550



2x
4287127



1x
4206482



5x
4257225



1x
4263624



1x
4276529



6x
4121715



1x
4287097



1x
4287936



4x
4296080



1x
4287116



1x
4140801



2x
4284906



1x
4279755



1x
4288205



2x
4287123



1x
4109810



2x
4252412



1x
4288720



1x
4289492



2x
4287125



1x
370526



HAKARR
8901



AVAK
8904

VOYA NUI



VEZOK
8902



REIDAK
8900



ZAKTAN
8903



THEK
8905



10 ZAMORS
8719



ΑΧΟΝΝ
8733



BRUTAKA
8734



WWW.BIONICLE.COM

Win! Gagne! 当たります Gewinne!

Win LEGO products

We would like to know what you think about your new LEGO product. Log on to the web address below for further instructions.

Gagne des produits LEGO

Nous aimerions savoir ce que tu penses de ton nouveau produit LEGO. Tu obtiendras davantage d'informations en visitant le site Internet indique ci-dessous.

Gewinne LEGO produkte

Wir sind sehr an deiner Meinung über dein neues LEGO Produkt interessiert. Gehe einfach zu der unten angegebenen Webadresse – dort findest du weitere Informationen.

Estimado usuario LEGO

Al contestar algunas preguntas en inglés, francés, alemán o japonés, en el sitio www.acnielsen.aim.dk/lego, podrás participar en el sorteo de algunos valiosos premios LEGO.

Caro Consumidor da LEGO

Ao responder a algumas perguntas em Inglês, Francês, Alemão ou Japonês no endereço www.acnielsen.aim.dk/lego irá participar num concurso para ganhar valiosos prêmios da LEGO.

Kedves ifjú LEGO Vásárló

Ha ellátogatsz a www.acnielsen.aim.dk/lego honlapra és ott angol, francia, német vagy japán nyelven megválaszolsz néhány kérdést, akkor részt veszel egy versenyben, amelyben értékes LEGO díjakat nyerhetsz.

抽選でレゴ製品が当たります

私たちは、皆さんがお買い求めのレゴ製品についてどんな感想をお持ちか、知りたく思っています。質問に答えて、楽しいレゴ製品の抽選に応募しませんか。アンケートの回答には、ほんの3分ほどしかかかりません！詳しくは、以下のウェブアドレスまでアクセスしてください。

www.acnielsen.aim.dk/LEGO



Any questions regarding your new LEGO product, please contact:

Customer Service | Kundenservice | Service Consommateurs

Servicio Al Consumidor at www.lego.com/service or dial

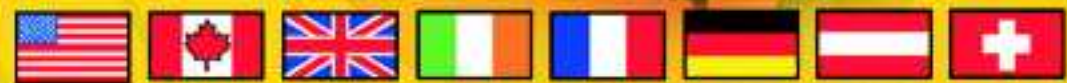
 : 00800 5346 5555

 : 1-800-422-5346

Discover the **LEGO® UNIVERSE!**
 Entdecke das **LEGO® UNIVERSUM!**
 Découvre **L'UNIVERS LEGO®!**



FREE LEGO Magazines
KOSTENLOSE LEGO Magazine
Des Magazines LEGO GRATUITS !



BIC26 BIC26 BI06U BI06U BI06F BI06C BI06C BI06C

Sign up now! Jetzt anmelden! Abonne-toi maintenant !

<http://club.LEGO.com/signup>



SHOP at HOME



www.LEGOshop.com/catalog

